

IC120126

Czujniki indukcyjne • W pełni metalowa obudowa

Czujnik indukcyjny, całkowicie stalowy, M12x1 60long, podtynkowy, Sn: 6, 10-30V DC, -25-85°C, PNP NO, IO-Link, złącze wtykowe M12, IP69K, VA, współczynnik 1

W zestawie Matka, Tarcza zębata



Indukcyjne przełączniki zbliżeniowe to czujniki bezdotykowe. Wykrywają wszystkie przewodzące metale, niezależnie od tego, czy się poruszają, czy nie. Osiągalna odległość przełączania urządzeń zależy od materiału obiektu i jego wymiarów. Odporne na wibracje czujniki można zbliżyć z boku lub z przodu. Indukcyjne przełączniki zbliżeniowe są używane do wykrywania obecności (np. nośniki towarów), pozycjonowania (np. klapy piekarników), liczenia (np. nakrętki / śruby), wykrywania prędkości (np. na kołach zębatych), w systemach przenośników (np. podawanie węży) lub pomiaru odległości (np. kontrola wciskania) metalowych obiektów.

Właściwości elektryczne

Wyświetlacz	Wyświetlacz LED
Wykonywanie funkcji przełączania	Styk zwierny (NO)
Projekt połączenia elektrycznego	Złącze wtykowe M12
Konstrukcja wyjścia przełączającego	PNP
Znamionowy prąd przełączania	200 mA
Opóźnienie gotowości	10 ms
Histeresa względna	15 %
Współczynnik korekcji (aluminium)	1
Współczynnik korekcji (Cu)	0,85
Współczynnik korekcji (Ms)	1,3
Współczynnik korygujący (St37)	1
Współczynnik korekcji (V2A: 1 mm)	0,4
Współczynnik korekcji (V2A: 2 mm)	0,8
Odporność na zwarcia	Tak
Prąd bez obciążenia	10 mA
Maks. Długość kabla	300 m
Względna powtarzalność	5 %
Ripple	20 %
Odległość przełączania	6 mm
Częstotliwość przełączania	600 Hz
Spadek napięcia	2 V
Zabezpieczenie przed odwrotną polaryzacją	Tak
Obsługiwany interfejs komunikacyjny	IO-Link
Napięcie robocze (DC)	10 - 30 V

Właściwości mechaniczne

Moment dokręcania	20 Nm
Wyrównanie przepustu kablowego	osiowy
Projekt	Cylinder, gwint
Wytrzymałość na ściskanie	80 pasek
Długość gwintu	41 mm
Podziałka gwintu	1 mm
Zasilanie kablowe	osiowy
Długość	60 mm
Grubość materiału	0,4 mm
Maksymalny moment dokręcania	20 Nm
Mechaniczne warunki instalacji czujnika	splukiwanie
Klasa ochrony (IP)	IP69K
Materiał aktywnej powierzchni czujnika	Stal nierdzewna 1.4305
Materiał obudowy	Stal nierdzewna 1.4305
Wymiar gwintu	M12
Temperatura otoczenia	-25 - 85 °C

Inne właściwości

Wersja IO-Link	V1.0.1
Trudne warunki środowiskowe	Tak
Technologia karmienia	Tak
Oleje i smary chłodzące	Tak
Nośnik odniesienia / obiekt	Standardowa płytką pomiarową FE360 18x18x1mm

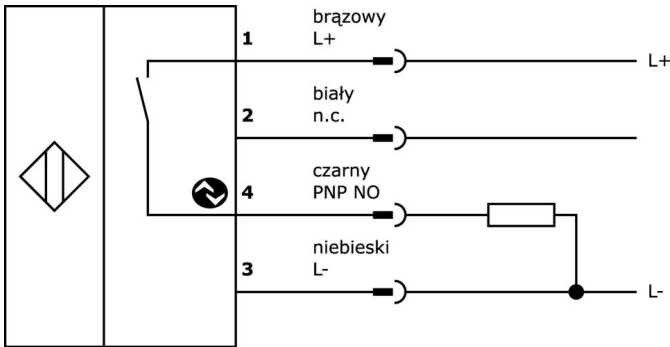
Klasyfikacja

ETIM 8	EC002714 Indukcyjny przełącznik zbliżeniowy
--------	---

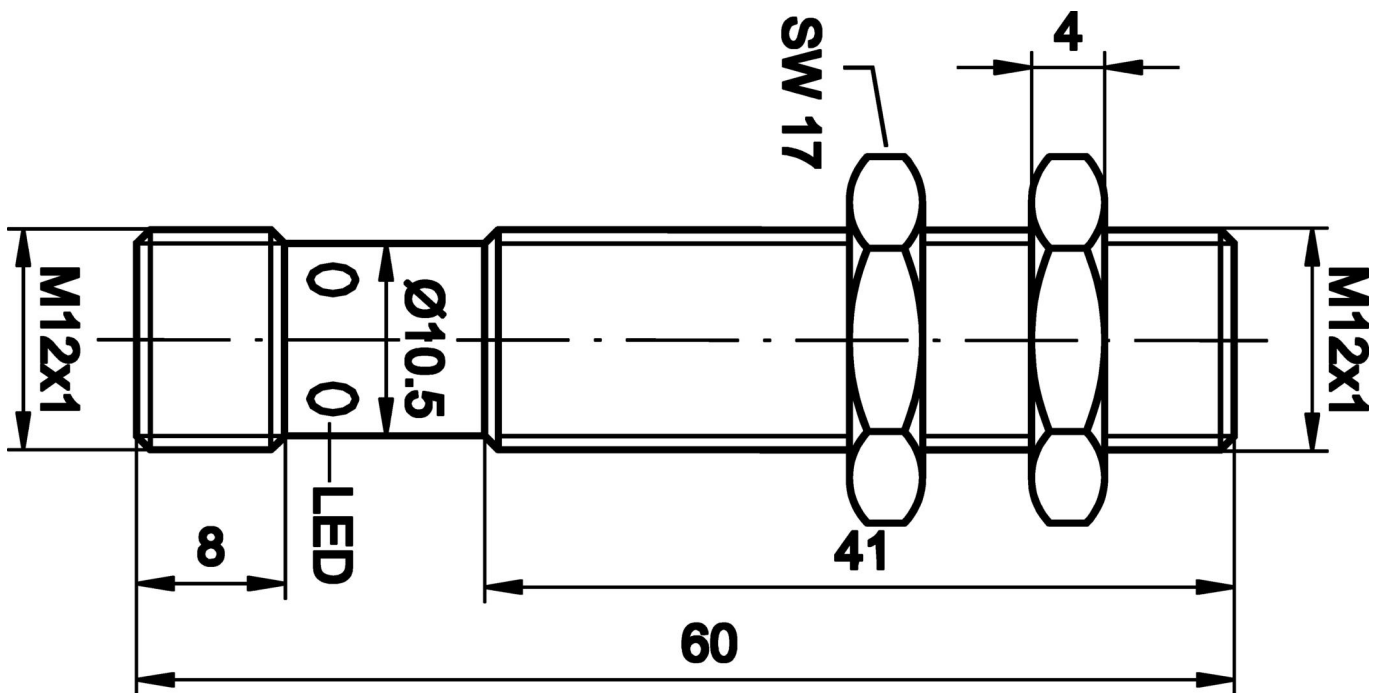
Więcej informacji

Grupa produktów IPF	205 Czujniki indukcyjne (Pro)
Wymiary opakowania	215 x 180 x 25 mm
Masa brutto	34 g
Numer taryfy celnej	85365019
Numer WEEE	40951076
Zgodność z REACH	Tak
Zgodność z dyrektywą RoHS	Tak

Schemat połączeń



Rysunek wymiarowy



Fragment programu akcesoriów

VY000004



Zasilacz DC, tester czujników, 120x26x72mm, 18V, 0.04A, 4-pinowe złącze sprężynowe, IP20, tworzywo sztuczne

VY000005



IO-Link Master, 41x24x67mm, IO-Link, M12, z interfejsem USB

VK030F23



Kabel połączeniowy, 0,3 m, gniazdo M12 4-stykowe kątowe, wtyczka M12 4-stykowa prosta, 4x0,34 mm², PUR (poliuretan), IP67, LED, odporny na łańcuch i skręcanie, oleje i smary chłodzące, obszar spawania, bez silikonu

VK030F26



Kabel połączeniowy, 0,3 m, gniazdo M12 4-stykowe proste, wtyczka M12 4-stykowa prosta, 4x0,34 mm², PUR (poliuretan), IP67, LED, odporny na łańcuch i skręcanie, oleje i smary chłodzące, obszar spawania, bez silikonu

VK003020



Gniazdo kablowe, kątowe, do samodzielnego montażu, połączenie śrubowe, Ø3-6,5mm, 4A, 240V, -25-90°C, gniazdo M12 4-stykowe, IP67, PBT

VK003024



Gniazdo kablowe, proste, do samodzielnego montażu, połączenie śrubowe, Ø3-6,5mm, 4A, 240V, -25-90°C, gniazdo M12 4-stykowe, IP67, PBT

VK030F21



Kabel połączeniowy, 0,3 m, gniazdo M12 4-stykowe kątowe, wtyczka M12 4-stykowa prosta, 4x0,34 mm², 240 V, IP67, odporny na łańcuch wleczoney i skręcanie, oleje i smary chłodzące, obszar spawania, bez silikonu

VK030F25



Kabel połączeniowy, 0,3 m, gniazdo M12 4-stykowe proste, wtyczka M12 4-stykowa prosta, 4x0,34 mm², PUR (poliuretan), 240 V, IP67, odporny na łańcuch wleczoney i skręcanie, oleje i smary chłodzące, obszar spawania, bez silikonu

VK030F60



Kabel połączeniowy, 0,3 m, gniazdo M12 3-stykowe kątowe, wtyczka M8 3-stykowa prosta, 3x0,34 mm², PUR (poliuretan), 60 V, IP67, odporny na łańcuch wleczoney i skręcanie, oleje i smary chłodzące, obszar spawania, bez silikonu

Więcej akcesoriów można znaleźć na naszej stronie internetowej



Instalacja

Instalacja może być przeprowadzona wyłącznie przez wykwalifikowanego elektryka!



Usuwanie odpadów

Numer WEEE zgodnie z § 6 ust. 3 ElektroG: 40951076

Instrukcje bezpieczeństwa

/ Przed uruchomieniem należy upewnić się, że przestrzegane są wszystkie instrukcje bezpieczeństwa zawarte w dokumentacji produktu.

/ Korzystanie z tych produktów jest zabronione, jeśli mają one bezpośredni wpływ na bezpieczeństwo osobiste.

/ Wszelkie oprogramowanie, sterowniki lub pliki IODD wymagane do obsługi urządzenia można pobrać bezpłatnie z naszej strony internetowej: www.ipf.de.