

## IC120126

### Sensores indutivos • Caixa totalmente metálica

sensor indutivo, totalmente em aço, M12x1 60long, Embutido, Sn: 6, 10-30V DC, -25-85°C, PNP NO, IO-Link, Conector M12, IP69K, Aço inoxidável 1.4305, factor 1

incluindo Mãe, Arruela de pressão dentada



Os sensores de proximidade indutivos são sensores sem contacto. Detectam todos os metais condutores, independentemente de se moverem ou não. A gama de detecção alcançável dos dispositivos depende do material do objecto e das suas dimensões. Os sensores resistentes à vibração podem ser abordados lateralmente ou frontalmente. Os sensores de proximidade indutivos são utilizados para a detecção de presença (por exemplo, transportadores de mercadorias), posicionamento (por exemplo, amortecedores), contagem (por exemplo, porcas/parafusos), detecção de velocidade (por exemplo, para rodas dentadas), em sistemas de transporte (por exemplo, alimentação de mangueiras) ou medições de distância (por exemplo, verificação de prensagem) de objectos metálicos.

#### Características eléctricas

Ecrã	Ecrã LED
Execução da função de comutação	Contacto normalmente aberto (NA)
Concepção da ligação eléctrica	Conector M12
Versão de saída de comutação	PNP
Corrente nominal de comutação	200 mA
Atraso de prontidão	10 ms
Histerese relativa	15 %
Factor de correcção (alumínio)	1
Factor de correcção (Cu)	0,85
Factor de correcção (Ms)	1,3
Factor de correcção (St37)	1
Factor de correcção (V2A: 1mm)	0,4
Factor de correcção (V2A: 2mm)	0,8
À prova de curto-circuito	Sim
Corrente em vazio	10 mA
Máximo. Comprimento do cabo	300 m
Repetibilidade relativa	5 %
Ondulação residual	20 %
Distância de comutação	6 mm
Frequência de comutação	600 Hz
Queda de tensão	2 V
Protecção contra polaridade inversa	Sim
Interface de comunicação suportada	IO-Link
Tensão de funcionamento (DC)	10 - 30 V

**Características mecânicas**

Binário de aperto	20 Nm
Alinhamento da entrada do cabo	axial
Tipo	Cilindro, rosca
Resistência à compressão	80 bar
Comprimento da rosca	41 mm
Passo de linha	1 mm
Alimentação do cabo	axial
Comprimento	60 mm
Espessura do material	0,4 mm
Binário de aperto máximo	20 Nm
Condições de instalação mecânica do sensor	descarga
Classe de protecção (IP)	IP69K
Material da superfície activa do sensor	Aço inoxidável 1.4305
Material do invólucro	Aço inoxidável 1.4305
Dimensão da rosca	M12
Temperatura ambiente	-25 - 85 °C

**Outras características**

Versão IO-Link	V1.0.1
Condições ambientais adversas	Sim
Tecnologia de alimentação	Sim
Óleos e lubrificantes de refrigeração	Sim
Meio de referência / objecto	Placa de medição padrão FE360 18x18x1mm

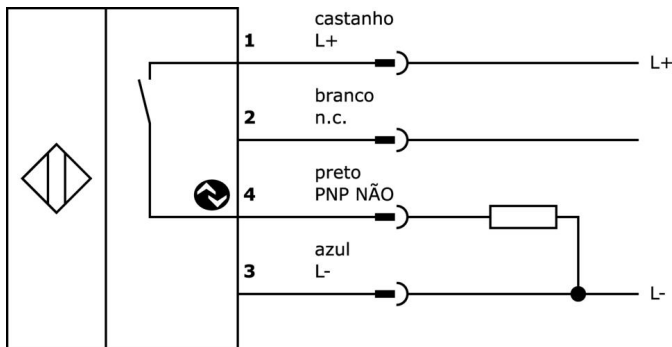
**Classificação**

ETIM 8	EC002714 Interruptor de proximidade indutivo
--------	--

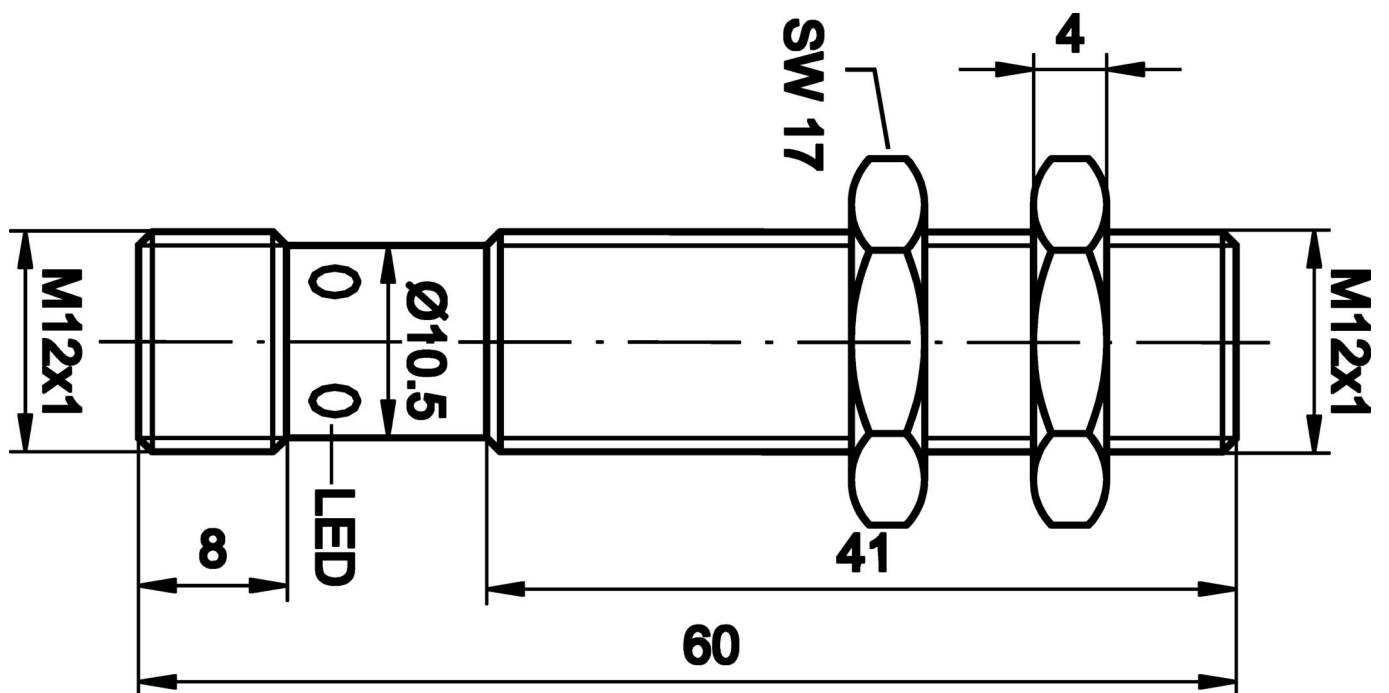
**Mais**

Grupo de produtos IPF	205 sensores indutivos (pro)
dimensões da embalagem	215 x 180 x 25 mm
Peso bruto	34 g
Número da pauta aduaneira	85365019
Número WEEE	40951076
Em conformidade com o REACH	Sim
Conformidade com RoHS	Sim

**Ligação**



**Desenho dimensional**



**Programa de acessórios de extracção**

**VY000004**



Fonte de alimentação DC, testador de sensores, 120x26x72mm, 18, 0.04A, ligação com grampo de mola 4pin, IP20, Plástico

**VY000005**



Mestre IO-Link, 41x24x67mm, IO-Link, M12, Com interface USB

**VK030F23**



Cabo de ligação, 0,3m, tomada M12 de 4 pinos angular, ficha M12 de 4 pinos reta, 4x0,34mm<sup>2</sup>, PUR (poliuretano), IP67, LED, resistente à corrente de arrasto e à torção, óleos e lubrificantes de arrefecimento, área de soldadura, sem silicone

**VK030F26**



Cabo de ligação, 0,3m, tomada M12 de 4 pinos rectos, ficha M12 de 4 pinos rectos, 4x0,34mm<sup>2</sup>, PUR (poliuretano), IP67, LED, resistente à corrente de arrasto e à torção, óleos e lubrificantes de arrefecimento, área de soldadura, sem silicone

**VK003020**



Tomada de cabo, angular, auto-montagem, ligação de parafuso, Ø3-6,5mm, 4A, 240V, -25-90°C, tomada M12 de 4 pinos, IP67, PBT

**VK003024**



Tomada de cabo, recta, adequada para auto-montagem, ligação de parafuso, Ø3-6,5mm, 4A, 240V, -25-90°C, M12 fêmea (tomada) 4 pinos, IP67, PBT

**VK030F21**



Cabo de ligação, 0,3m, tomada M12 de 4 pinos angular, ficha M12 de 4 pinos reta, 4x0,34mm<sup>2</sup>, 240V, IP67, resistente à corrente de arrasto e à torção, óleos e lubrificantes de arrefecimento, área de soldadura, sem silicone

**VK030F25**



Cabo de ligação, 0,3m, tomada M12 de 4 pinos rectos, ficha M12 de 4 pinos rectos, 4x0,34mm<sup>2</sup>, PUR (poliuretano), 240V, IP67, resistente a correntes de arrasto e à torção, óleos e lubrificantes de arrefecimento, área de soldadura, sem silicone

**VK030F60**



Cabo de ligação, 0,3m, tomada M12 de 3 pinos angular, ficha M8 de 3 pinos reta, 3x0,34mm<sup>2</sup>, PUR (poliuretano), 60V, IP67, resistente à corrente de arrasto e à torção, óleos e lubrificantes de arrefecimento, área de soldadura, sem silicone

Pode encontrar mais acessórios na nossa página inicial



**Instalação**

A montagem / instalação só pode ser efectuada por um electricista qualificado!



**Eliminação**

Número WEEE de acordo com § 6 para. 3 ElektroG: 40951076

**Avisos de segurança**

/ Antes da primeira utilização, certifique-se de que segue todas as instruções de segurança que possam ser fornecidas nas informações sobre o produto.

/ Nunca utilize estes dispositivos em aplicações em que a segurança de uma pessoa dependa da sua funcionalidade.

/ Qualquer software, controladores ou ficheiros IO-Link que possam ser necessários para operar o seu dispositivo podem ser descarregados gratuitamente a partir da nossa página inicial: [www.ipf-electronic.com](http://www.ipf-electronic.com)