

## IC180126

### Indukční senzory • Snímače s celokovovým pouzdem

Snímač Indukční, Celokovový, M18x1 64dlouhé, Zalícované, Sn: 10, 10-30V DC, -25-85°C, PNP Spínací kontakt, IO-Link, Konektor M12 4pólový, IP69K, Ušlechtilá ocel 1.4305, Faktor 1

Včetně Matice, Ozubená podložka



Induktivní bezdotykové spínače jsou bezdotykově pracující snímače. Zachytí všechny vodivé kovy, bez ohledu na to, zda se pohybují, nebo ne. Dosažitelná spínací vzdálenost zařízení závisí na materiálu objektu a jeho rozměrech. Snímače odolné proti vibracím mohou najíždět ze strany nebo zepředu. Induktivní bezdotykové spínače se používají pro snímání přítomnosti (např. nosič zboží), polohování (např. klapky pece), počítání (např. matice / šrouby), snímání rychlosti otáčení (např. ozubená kola), na dopravních systémech (např. hadicové vedení) nebo měření vzdálenosti (např. vstupní tlaková kontrola) kovových předmětů.

#### Elektrické vlastnosti

Zobrazení	LED displej
Provedení spínací funkce	Spínací kontakt (NO)
Provedení elektrické přípojky	Konektor M12
Provedení spínacího výstupu	PNP
Jmenovitý spínací proud	200 mA
Zpoždění připravenosti	15 ms
Hystereze	15 %
Opravný faktor (Alu)	1
Opravný faktor (Cu)	0,8
Opravný faktor (Ms)	1,2
Opravný faktor (St37)	1
Odolné proti zkratům	Ano
Proud naprázdno	10 mA
Max. délka vedení	300 m
Počet pinů	4
Relativní přesnost opakování	5 %
Zbytkové zvlnění	20 %
Snímací rozsah	10 mm
Frekvence spínání	200 Hz
Pokles napětí	2 V
Chráněné proti přepólování	Ano
Podporované komunikační rozhraní	IO-Link
Provozní napětí (DC)	10 - 30 V

**Mechanické vlastnosti**

Utahovací moment	50 Nm
Směrování kabelového přívodu	axiální
Design	Válec, závit
Pevnost v tlaku	60 bar
Délka závitu	42 mm
Stoupání závitu	1 mm
Kabelový přívod	axiální
Délka	63,5 mm
Tloušťka materiálu	0,6 mm
Mechanická podmínka montáže pro snímač	lícuující
Druh krytí (IP)	IP69K
Materiál aktivní plochy snímače	Ušlechtilá ocel 1.4305
Materiál krytu	Ušlechtilá ocel 1.4305
Rozměr závitu	M18
Okolní teplota	-25 - 85 °C

**Ostatní vlastnosti**

Verze s IO-Link	V1.0.1
Drsné podmínky prostředí	Ano
Přívodní technika	Ano
Oleje a chladící maziva	Ano
Referenční médium / objekt	Normovaná měřicí deska FE360 30x30x1mm

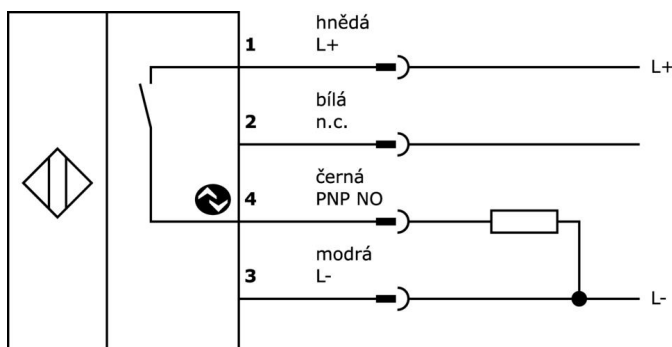
**Klasifikace**

ETIM 8	EC002714 Indukční bezdotykový spínač
--------	--------------------------------------

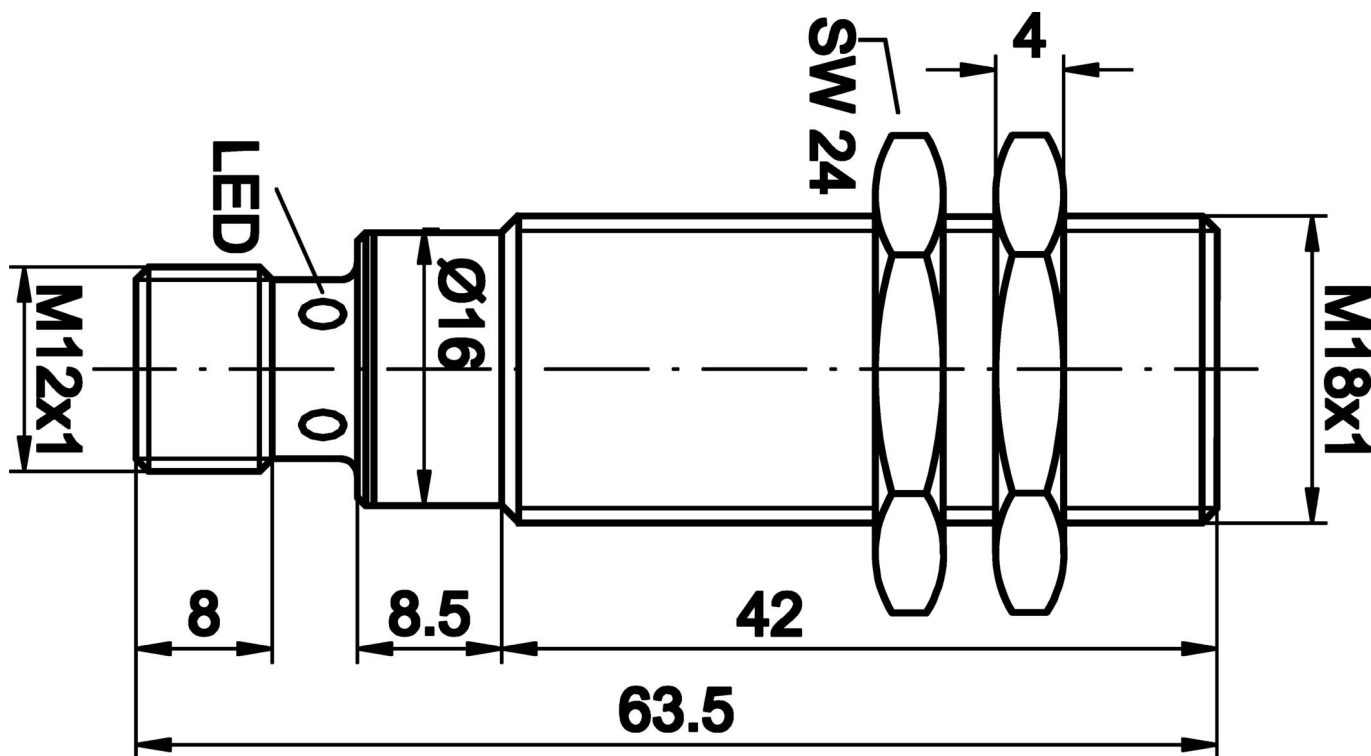
**Další**

Skupina produktů IPF	205 Indukční senzory (Pro)
Rozměry balení	215 x 180 x 19 mm
Hrubá váha	64 g
Číslo zboží	85365019
WEEE číslo	40951076
V souladu s REACH	Ano
V souladu s RoHS	Ano

**Připojka**



**Rozměrový výkres**



**Výňatek z programu příslušenství**

**VK030F21**



Připojovací kabel, 0,3 m, zásuvka M12 4pólová úhlová, konektor M12 4pólový přímý, 4x0,34 mm<sup>2</sup>, 240 V, IP67, vhodný pro vlečné řetězy a odolný proti zkroucení, olejům a chladicím mazivům, oblast svařování, bez silikonu.

**VK030F25**



Připojovací kabel, 0,3 m, zásuvka M12 4-pólová rovná, konektor M12 4-pólová rovná, 4x0,34 mm<sup>2</sup>, PUR (polyuretan), 240 V, IP67, vhodný pro vlečné řetězy a odolný proti zkroucení, olejům a chladicím mazivům, svařovací prostor, bez silikonu.

**VK200221**



Přívodní kabel, 2m, M12 Samice (zdiřka) 3pólový zahnutý, volná koncovka vedení, 3x0,34mm<sup>2</sup>, PUR (Polyuretan), Ø4,3mm, -30-90°C, IP67, S LED zobrazením, Vhodné pro vlečné řetězy a kroucení, Oleje a chladicí maziva, Oblast sváření, Bez silikonů

**VK200225**



Přívodní kabel, 2m, M12 Samice (zdiřka) 3pólový přímý, volná koncovka vedení, 3x0,34mm<sup>2</sup>, PUR (Polyuretan), Ø4,3mm, -30-90°C, IP67, S LED zobrazením, Vhodné pro vlečné řetězy a kroucení, Oleje a chladicí maziva, Oblast sváření, Bez silikonů

**VK205321**



Přívodní kabel, 2m, M12 Samice (zdiřka) 4pólový zahnutý, volná koncovka vedení, 4x0,34mm<sup>2</sup>, PUR (Polyuretan), Ø5,5mm, 250V, -25-90°C, IP67, Stíněné, Vhodné pro vlečné řetězy a kroucení, Oleje a chladicí maziva, Oblast sváření, Bez silikonů

**VK205325**



Přívodní kabel, 2m, M12 Samice (zdiřka) 4pólový přímý, volná koncovka vedení, 4x0,34mm<sup>2</sup>, PUR (Polyuretan), Ø5,5mm, 250V, -25-90°C, IP67, Stíněné, Vhodné pro vlečné řetězy a kroucení, Oleje a chladicí maziva, Oblast sváření, Bez silikonů

**AY000162**



Příslušenství, magnetické, Ø43mm, neodym-železo-bór, vnitřní závit M5, guma

**AY000159**



Příslušenství Snímač, Montážní trubka, Ø12mm 200dlouhé, Hliník anodizovaný/eloxovaný

**VK200321**



Přívodní kabel, 2m, M12 Samice (zdiřka) 4pólový zahnutý, volná koncovka vedení, 4x0,34mm<sup>2</sup>, PUR (Polyuretan), Ø4,7mm, 250V, -40-90°C, IP67, Vhodné pro vlečné řetězy a kroucení, Oleje a chladicí maziva, Oblast sváření, Bez silikonů

Další příslušenství najdete na našich domovských stránkách

**Montáž**

Montáž / instalaci smí provádět pouze kvalifikovaný elektrikář!

**Likvidace**

Číslo WEEE podle § 6 odst. 3 ElektroG:  
40951076

**Bezpečnostní pokyny**

- / Před uvedením do provozu prosím zkontrolujte, zda byly dodrženy veškeré bezpečnostní pokyny, které jsou případně uvedené v dokumentaci výrobku.
- / Nikdy nepoužívejte tato zařízení v aplikacích, kde bezpečnost osob závisí na jejich funkčnosti.
- / Software, ovladače a soubory IODD potřebné k provozu zařízení si můžete stáhnout bezplatně na naší domovské stránce: [www.ipf-electronic.de/cz](http://www.ipf-electronic.de/cz)