

## IC180126

### Capteurs inductifs • Boîtier entièrement métallique

Détecteur inductif, tout acier, M18x1 64lang, affleurant, Sn : 10, 10-30V DC, -25-85°C, PNP NO, IO-Link, connecteur M12 à 4 pôles, IP69K, VA, facteur 1

Y compris Mère, Rondelle à dents



Les détecteurs de proximité inductifs sont des capteurs qui fonctionnent sans contact. Ils détectent tous les métaux conducteurs, qu'ils soient en mouvement ou non. La distance de détection que les appareils peuvent atteindre dépend du matériau de l'objet et de ses dimensions. Les capteurs insensibles aux vibrations peuvent être approchés latéralement ou frontalement. Les détecteurs de proximité inductifs sont utilisés pour détecter la présence (p. ex. supports de marchandises), le positionnement (p. ex. trappes de four), le comptage (p. ex. écrous / vis), la détection de la vitesse de rotation (p. ex. sur des roues dentées), sur des systèmes de convoyage (p. ex. alimentations en tuyaux) ou pour mesurer la distance (p. ex. contrôle d'emmanchement) d'objets métalliques.

#### Caractéristiques électriques

Annonce	Indicateur LED
Exécution de la fonction de commutation	Contact à fermeture (NO)
Exécution du raccordement électrique	Connecteur M12
Version de la sortie de commutation	PNP
Courant de coupure assigné	200 mA
Délai de disponibilité	15 ms
Hystérésis relative	15 %
Facteur de correction (Alu)	1
Facteur de correction (Cu)	0,8
Facteur de correction (Ms)	1,2
Facteur de correction (St37)	1
Résistant aux courts-circuits	Oui
Courant à vide	10 mA
Longueur max. Longueur de câble	300 m
Nombre de pôles	4
Répétabilité relative	5 %
Ondulation résiduelle	20 %
Distance de commutation	10 mm
Fréquence de commutation	200 Hz
Chute de tension	2 V
Protégé contre l'inversion de polarité	Oui
Interface de communication prise en charge	IO-Link
Tension de fonctionnement (DC)	10 - 30 V

**Propriétés mécaniques**

Couple de serrage	50 Nm
Orientation de l'entrée de câble	axiale
Forme de construction	Cylindre, filetage
Résistance à la compression	60 bar
Longueur du filetage	42 mm
Pas de vis	1 mm
Entrée de câble	axiale
Longueur	63,5 mm
Épaisseur du matériau	0,6 mm
Condition de montage mécanique pour le capteur	à fleur de peau
Indice de protection (IP)	IP69K
Matériau de la surface active du capteur	Acier inoxydable 1.4305
Matériau du boîtier	Acier inoxydable 1.4305
Dimension du filetage	M18
Température ambiante	-25 - 85 °C

**Autres caractéristiques**

Version IO-Link	V1.0.1
Environnement rude	Oui
Technique d'alimentation	Oui
Huiles et lubrifiants réfrigérants	Oui
Milieu de référence / objet	Plaque de mesure normalisée FE360 30x30x1mm

**Classification**

ETIM 8	EC002714 Détecteur de proximité inductif
--------	--

**Autre**

Groupe de produits IPF	205 Capteurs inductifs (Pro)
Dimensions de l'emballage	215 x 180 x 19 mm
Poids brut	64 g
Numéro de tarif douanier	85365019
Numéro WEEE	40951076
Conforme à REACH	Oui
Conforme à la directive RoHS	Oui

**Schéma de connexion**

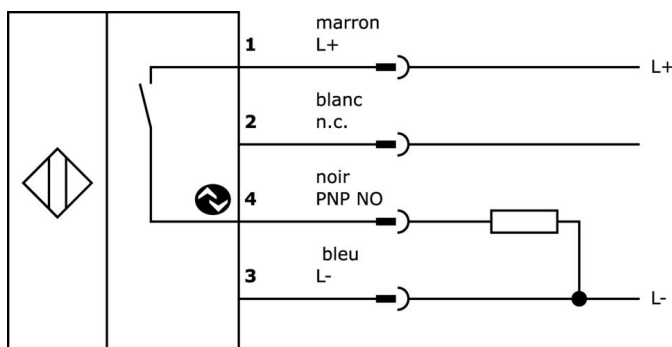
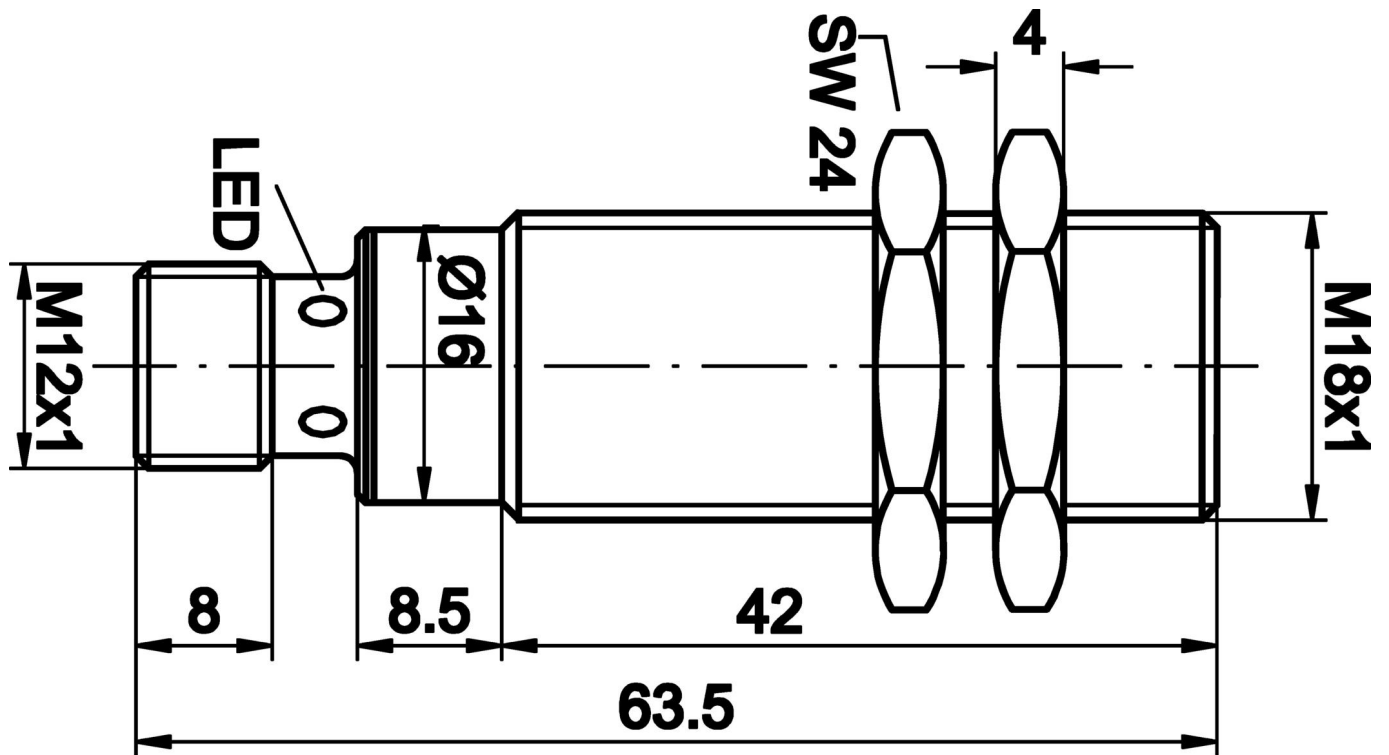


Schéma d'encombrement



**Extrait de la gamme d'accessoires**

**VK030F21**



Câble de raccordement, 0,3m, prise M12 4 pôles coudée, prise M12 4 pôles droite, 4x0,34mm<sup>2</sup>, 240V, IP67, résistant aux chaînes porte-câbles et à la torsion, huiles et fluides de coupe, domaine de soudure, sans silicone

**VK030F25**



Câble de raccordement, 0,3m, prise M12 4 pôles droit, prise M12 4 pôles droit, 4x0,34mm<sup>2</sup>, PUR (polyuréthane), 240V, IP67, résistant aux chaînes porte-câbles et à la torsion, huiles et fluides de coupe, zone de soudure, sans silicone

**VK200221**



Câble de raccordement, 2m, prise M12 3 pôles coudée, extrémité de câble libre, 3x0,34mm<sup>2</sup>, PUR (polyuréthane), Ø4,3mm, -30-90°C, IP67, LED, résistant aux chaînes porte-câbles et à la torsion, huiles et lubrifiants de refroidissement, domaine de soudage, sans silicone

**VK200225**



Câble de raccordement, 2m, prise M12 3 pôles droit, extrémité de câble libre, 3x0,34mm<sup>2</sup>, PUR (polyuréthane), Ø4,3mm, -30-90°C, IP67, LED, résistant aux chaînes porte-câbles et à la torsion, huiles et réfrigérants lubrifiants, domaine de soudage, sans silicone

**VK205321**



Câble de raccordement, 2m, prise M12 4 pôles coudée, extrémité de câble libre, 4x0,34mm<sup>2</sup>, PUR (polyuréthane), Ø5,5mm, 250V, -25-90°C, IP67, blindé, résistant aux chaînes porte-câbles et à la torsion, huiles et fluides de coupe, domaine de soudage, sans silicone

**VK205325**



Câble de raccordement, 2m, prise M12 4 pôles droit, extrémité de câble libre, 4x0,34mm<sup>2</sup>, PUR (polyuréthane), Ø5,5mm, 250V, -25-90°C, IP67, blindé, résistant aux chaînes porte-câbles et à la torsion, huiles et fluides de coupe, domaine de soudage, sans silicone

**AY000162**



Accessoires, aimant, Ø43mm, néodyme-fer-bore, filetage femelle M5, caoutchouc

**AY000159**



Accessoires Capteur, tube de montage, Ø12mm 200long, aluminium anodisé/anodisé

**VK200321**



Câble de raccordement, 2m, prise M12 4 pôles coudée, extrémité de câble libre, 4x0,34mm<sup>2</sup>, PUR (polyuréthane), Ø4,7mm, 250V, -40-90°C, IP67, résistant aux chaînes porte-câbles et à la torsion, huiles et lubrifiants de refroidissement, domaine de soudage, sans silicone

**Vous trouverez d'autres accessoires sur notre site Internet**



**Montage**

Le montage / l'installation ne doit être effectué que par un électricien spécialisé !



**Élimination**

Numéro WEEE selon § 6 alinéa 3 ElektroG : 40951076

**Consignes de sécurité**

**/** Avant la mise en service, veuillez vous assurer que toutes les consignes de sécurité figurant éventuellement dans la documentation du produit ont été respectées.

**/** En cas d'impact direct sur la sécurité des personnes, l'utilisation de ces produits est interdite.

**/** Les logiciels, pilotes ou fichiers IODD éventuellement nécessaires au fonctionnement de votre appareil peuvent être téléchargés gratuitement sur notre site Internet : [www.ipf.de](http://www.ipf.de)