

## IC300126

### 感应式传感器 • 全金属外壳

感应式传感器, 全钢, M30x1.5 64long, 嵌入式, Sn: 20, 10-30V DC, -25-85°C, PNP NO, IO-Link, 连接器M12 4pin, IP69K, 不锈钢1.4305, 系数1

包括 坚果, 齿形垫圈



电感式接近开关是无接触传感器。它们检测所有的导电金属, 无论它们是否移动。该设备可实现的感应范围取决于物体材料及其尺寸。抗振传感器可以从侧面或正面接近。电感式接近开关可用于存在检测 (如货物载体)、定位 (如阻尼器)、计数 (如螺母/螺栓)、速度检测 (如齿轮)、传送系统 (如软管输送) 或金属物体的距离测量 (如压入检查)。

#### 电气特性

显示	LED显示屏
开关功能的类型	常开触点(NO)
电气连接的类型	连接器M12
开关输出的类型	PNP
额定开关电流	200 毫安
准备就绪的延迟	20 毫秒
相对滞后性	15 %
纠正系数 ( 铝 )	1
纠正系数 ( 铜 )	0.9
纠正系数 ( 黄铜 )	1.3
纠正系数 ( St37 )	1
更正系数 ( 不锈钢V2A : 1毫米 )	0.4
更正系数 ( 不锈钢V2A : 2毫米 )	0.75
短路保护	是
空载电流	10 毫安
最大线长	300 m
引脚数量	4
相对的重复精度	5 %
残余纹波	20 %
切换距离	20 mm
开关频率	125 Hz
电压下降	2 V
反向极性保护	是
支持的通信接口	IO-Link
工作电压 ( DC )	10 - 30 V

**机械特征**

拧紧扭矩	150 牛
对准电缆入口	轴向
设计	圆筒，有螺纹的
抗压能力	40 bar
螺纹长度	42 mm
螺纹间距	1.5 mm
电缆进线	轴向
长度	63.5 mm
材料厚度	1 mm
传感器的机械安装条件	同花顺
保护程度 ( IP )	IP69K
传感器的有效区域材料	不锈钢1.4305
外壳材料	不锈钢1.4305
导光板	M30
环境温度	-25 - 85 °C

**其他特点**

IO-Link版本	V1.0.1
恶劣的环境条件	是
喂养技术	是
油和冷却润滑剂	是
开关触点	标准测量板FE360 60x60x1mm

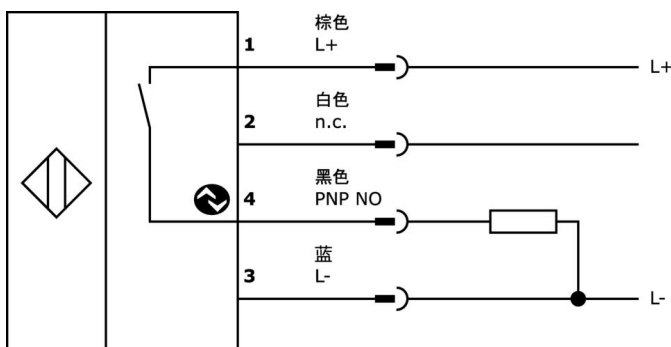
**种类**

ETIM 8	EC002714 电感式接近开关
--------	------------------

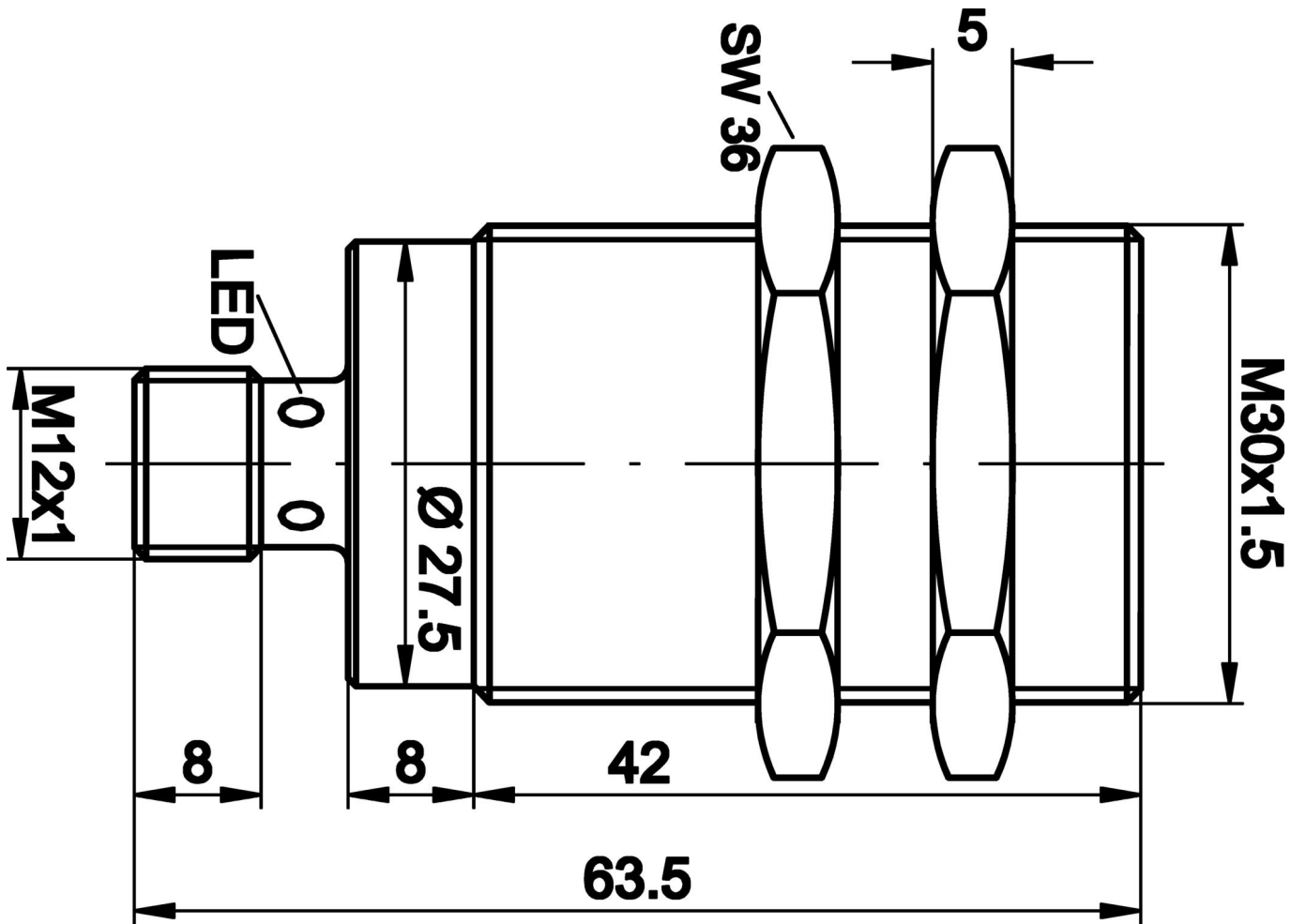
**更多**

IPF产品组	205 感应式传感器(专业)
包装尺寸	215 x 180 x 43 mm
总重量	145 g
海关税号	85365019
WEEE编号	40951076
适应性强	是
符合RoHS标准	是

**连接**



尺寸图



**摘录配件方案**


**VK030F62**

 连接电缆, 0.3 米, M12 插座 3 针斜角型, M8 插头 3 针直型, 3x0.34mm<sup>2</sup>, PUR ( 聚氨酯 ), IP67, LED, 耐拖链和扭转, 耐油和冷却润滑剂, 焊接区, 无硅树脂


**VK060F62**

 连接电缆, 0.6 米, M12 插口 3 针斜面, M8 插头 3 针直型, 3x0.34mm<sup>2</sup>, PUR ( 聚氨酯 ), IP67, LED, 抗拖链和扭转, 耐油和冷却润滑剂, 焊接区, 无硅树脂

**AY000162**

 配件, 磁铁, Ø43mm, 钕铁硼, 内螺纹 M5, 橡胶

**AY000159**

 配件传感器, 安装管, Ø12mm 200long, 铝阳极氧化处理

**VK200021**

 连接电缆, 2米, M12母型 ( 插座 ) 3针角型, 自由导体端, 3x0.34mm<sup>2</sup>, PUR ( 聚氨酯 ), Ø4.3mm, 250V, -30-90°C, IP67, 适用于拖链和抗扭, 油和冷却润滑剂, 焊接区, 无硅。

**VK200025**

 连接电缆, 2米, M12母 ( 插座 ) 3针直头, 自由导体端, 3x0.34mm<sup>2</sup>, PUR ( 聚氨酯 ), Ø4.3mm, 250V, -30-90°C, IP67, 适用于拖链和抗扭, 油和冷却润滑剂, 焊接区, 无硅酮


**VK030F23**

 连接电缆, 0.3 米, M12 插口 4 针斜面, M12 插头 4 针直面, 4x0.34mm<sup>2</sup>, PUR ( 聚氨酯 ), IP67, LED, 耐拖链和扭转, 耐油和冷却润滑剂, 焊接区, 无硅树脂

**VK030F26**

 连接电缆, 0.3 米, M12 插座 4 针直插, M12 插头 4 针直插, 4x0.34mm<sup>2</sup>, PUR ( 聚氨酯 ), IP67, LED, 耐拖链和扭转, 耐油和冷却润滑剂, 焊接区, 无硅树脂

**VK030F21**

 连接电缆, 0.3 米, M12 插口 4 针斜面, M12 插头 4 针直面, 4x0.34mm<sup>2</sup>, 240 伏, IP67, 耐拖链和扭转, 耐油和冷却润滑剂, 焊接区, 无硅树脂

您可以在我们的主页上找到更多配件



**安装**  
安装工作只能由合格的电工来完成!



**废弃处理**  
根据第 6 条第 3 款 ElektroG 规定的 WEEE 编号: 40951076

**安全警告**

- / 在初始操作之前, 请确保遵循产品信息中可能提供的所有安全说明。
- / 切勿在人的安全取决于其功能的应用中使用这些设备。
- / 任何操作设备所需的软件、驱动程序或IODD文件都可以从我们的主页上免费下载: [www.ipf-electronic.com](http://www.ipf-electronic.com)。