

IM120120

Indukční senzory • Standardní spínací vzdálenost

Snímač indukční, preferenční, M12x1 60dlouhý, nezapuštěný, Sn: 4, 10-30V DC, PNP NO, konektor M12 3-pin, IP67, poniklovaná (n-pltd) mosaz

Včetně Matice



Induktivní bezdotykové spínače jsou bezdotykově pracující snímače. Zachytí všechny vodivé kovy, bez ohledu na to, zda se pohybují, nebo ne. Dosažitelná spínací vzdálenost zařízení závisí na materiálu objektu a jeho rozměrech. Snímače odolné proti vibracím mohou najíždět ze strany nebo zepředu. Induktivní bezdotykové spínače se používají pro snímání přítomnosti (např. nosič zboží), polohování (např. klapky pece), počítání (např. matice / šrouby), snímání rychlosti otáčení (např. ozubená kola), na dopravních systémech (např. hadicové vedení) nebo měření vzdálenosti (např. vstupní tlaková kontrola) kovových předmětů.

Elektrické vlastnosti

Zobrazení	LED displej
Provedení spínací funkce	Spínací kontakt (NO)
Provedení elektrické přípojky	Konektor M12
Provedení spínacího výstupu	PNP
Jmenovitý spínací proud	200 mA
Hystereze	15 %
Opravný faktor (Alu)	0,3
Opravný faktor (Cu)	0,2
Opravný faktor (Ms)	0,4
Opravný faktor (St37)	1
Opravný faktor (VA)	0,7
Odolné proti zkratům	Ano
Proud naprázdno	15 mA
Počet pinů	3
Relativní přesnost opakování	10 %
Snímací rozsah	4 mm
Frekvence spínání	400 Hz
Pokles napětí	2 V
Chráněné proti přepólování	Ano
Provozní napětí (DC)	10 - 30 V

Mechanické vlastnosti

Směrování kabelového přívodu	axiální
Design	Válec, závit
Délka závitů	34 mm
Stoupání závitů	1 mm
Kabelový přívod	axiální
Délka	60 mm
Max. utahovací moment	10 Nm
Mechanická podmínka montáže pro snímač	nelícující
Povrch	niklovaný
Druh krytí (IP)	IP67
Materiál aktivní plochy snímače	Plast (PBT)
Materiál krytu	Mosaz
Rozměr závitů	M12
Okolní teplota	-25 - 70 °C

Ostatní vlastnosti

Referenční médium / objekt	Normovaná měřicí deska FE360 12x12x1mm
----------------------------	--

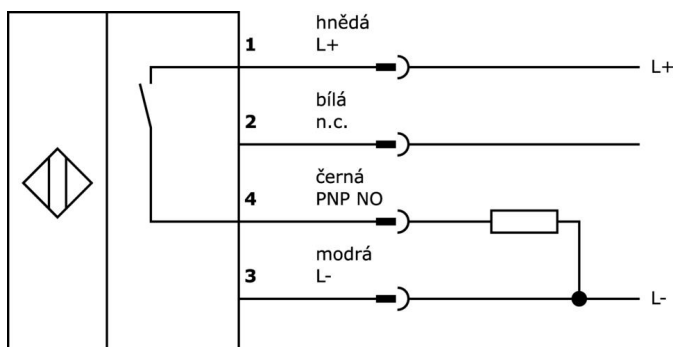
Klasifikace

ETIM 8	EC002714 Indukční bezdotykový spínač
--------	--------------------------------------

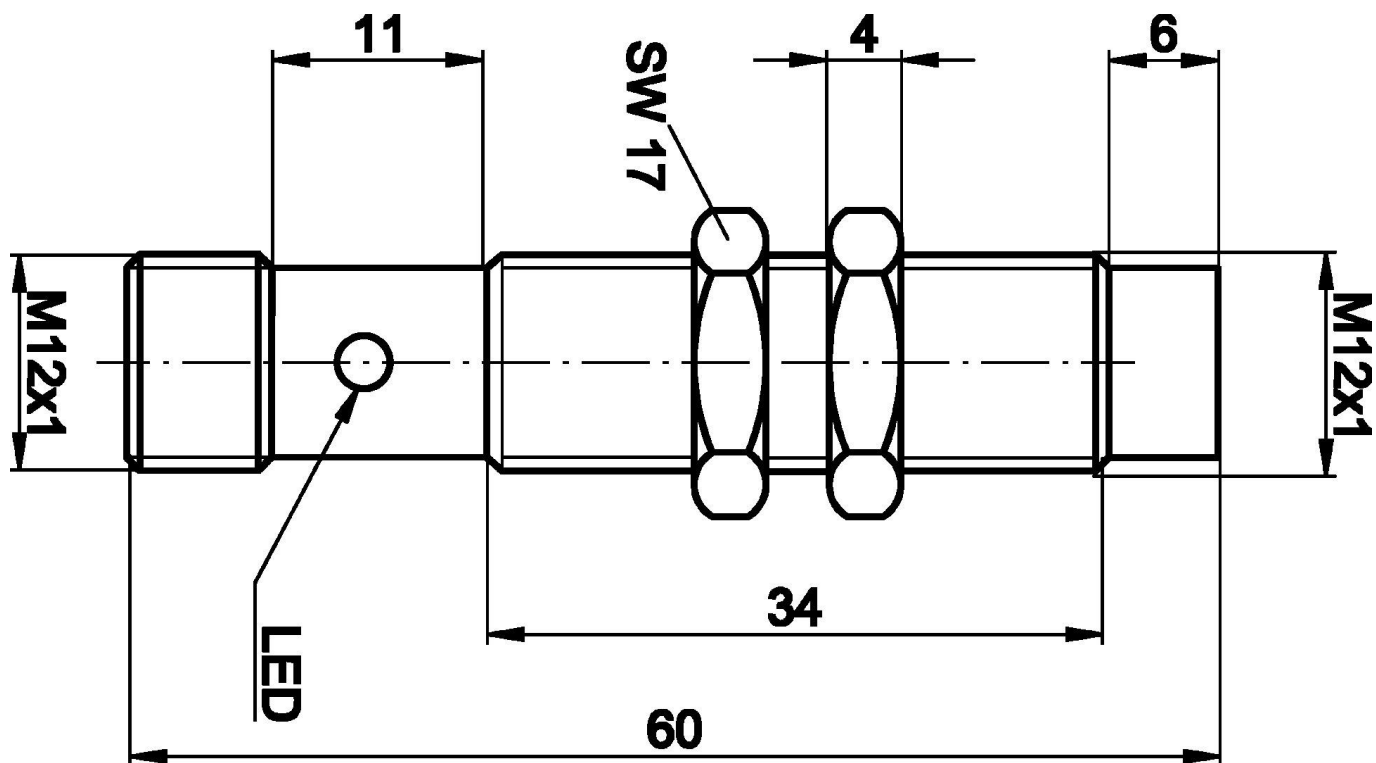
Další

Skupina produktů IPF	216 Indukční senzory (přednost)
Rozměry balení	120 x 100 x 17 mm
Hrubá váha	30 g
Číslo zboží	85365019
WEEE číslo	40951076
V souladu s ODS	Ano
V souladu s POP	Ano
V souladu s REACH	Ano
V souladu s RoHS	Ano

Přípojka



Rozměrový výkres



Výňatek z programu příslušenství

VK200021



Přívodní kabel, 2m, M12 Samice (zdířka) 3pólový zahnutý, volná koncovka vedení, 3x0,34mm², PUR (Polyuretan), Ø4,3mm, 250V, -30-90°C, IP67, Vhodné pro vlečné řetězy a kroucení, Oleje a chladicí maziva, Oblast sváření, Bez silikonů

VK200025



Přívodní kabel, 2m, M12 Samice (zdířka) 3pólový přímý, volná koncovka vedení, 3x0,34mm², PUR (Polyuretan), Ø4,3mm, 250V, -30-90°C, IP67, Vhodné pro vlečné řetězy a kroucení, Oleje a chladicí maziva, Oblast sváření, Bez silikonů

VK003020



Kabelová zásuvka, úhlová, samomontážní, šroubové připojení, Ø3-6,5 mm, 4 A, 240 V, -25-90 °C, zásuvka M12 4-pólová, IP67, PBT

VK003024



Kabelový konektor, přímý, Vhodné pro montáž svépomocí, Přípojka šroubení, Ø3-6,5mm, 4A, 240V, -25-90°C, M12 Samice (zdířka) 4pólový, IP67, PBT

VK030F62



Připojovací kabel, 0,3 m, zásuvka M12 3-pólová úhlová, konektor M8 3-pólová přímá, 3x0,34 mm², PUR (polyuretan), IP67, LED, vhodný pro vlečný řetěz a odolný proti zkroucení, olejům a chladicím mazivům, svařovací plocha, bez silikonu.

VK060F62



Připojovací kabel, 0,6 m, zásuvka M12 3-pólová úhlová, konektor M8 3-pólová přímá, 3x0,34 mm², PUR (polyuretan), IP67, LED, vhodný pro vlečné řetězy a odolný proti zkroucení, olejům a chladicím mazivům, svařovací prostor, bez silikonu.

VK030F21



Připojovací kabel, 0,3 m, zásuvka M12 4pólová úhlová, konektor M12 4pólový přímý, 4x0,34 mm², 240 V, IP67, vhodný pro vlečné řetězy a odolný proti zkroucení, olejům a chladicím mazivům, oblast svařování, bez silikonu.

VK030F25



Připojovací kabel, 0,3 m, zásuvka M12 4-pólová rovná, konektor M12 4-pólová rovná, 4x0,34 mm², PUR (polyuretan), 240 V, IP67, vhodný pro vlečné řetězy a odolný proti zkroucení, olejům a chladicím mazivům, svařovací prostor, bez silikonu.

VK003021



Kabelový konektor, zahnutý, Vhodné pro montáž svépomocí, Přípojka šroubení, Ø3-6,5mm, 4A, 60V, -25-90°C, M12 Samice (zdířka) 5pólový, IP67, PBT

Další příslušenství najdete na našich domovských stránkách



Montáž

Montáž / instalaci smí provádět pouze kvalifikovaný elektrikář!



Likvidace

Číslo WEEE podle § 6 odst. 3 ElektroG: 40951076

Bezpečnostní pokyny

/ Před uvedením do provozu prosím zkontrolujte, zda byly dodrženy veškeré bezpečnostní pokyny, které jsou případně uvedené v dokumentaci výrobku.

/ Nikdy nepoužívejte tato zařízení v aplikacích, kde bezpečnost osob závisí na jejich funkčnosti.