

IM120120

Sensores inductivos • Distancia de conmutación estándar

Detector inductivo, preferencial, M12x1 60long, no enrasable, Sn: 4, 10-30V CC, PNP NA, conector M12 de 3 polos, IP67, latón niquelado

Inclusive Tuerca



Los interruptores de proximidad inductivos son sensores que operan sin contacto. Detectan toda clase de metales conductores, independientemente de que se muevan o no. La distancia de conmutación alcanzable de los equipos depende del material del objeto y de sus dimensiones. Los sensores resistentes a las vibraciones se pueden acercar lateral o frontalmente. Los interruptores de proximidad inductivos se emplean para la consulta de presencia (p. ej. soporte de mercancías), el posicionamiento (p. ej. tapas de horno), el contaje (p. ej. tuercas/tornillos), la consulta de velocidad (p. ej. en ruedas dentadas), en sistemas de transporte (p. ej. entrada de tubos flexibles) o mediciones de la distancia (p. ej. control de inserción a presión) de objetos metálicos.

Datos eléctricos

Pantalla	pantalla LED
Ejecución de la función de conmutación	Contacto NA
Versión de la conexión eléctrica	Conector M12
Versión de la salida de conmutación	PNP
Corriente de conmutación asignada	200 mA
Histéresis relativa	15 %
Factor de corrección (Alu)	0,3
Factor de corrección (Cu)	0,2
Factor de corrección (MS)	0,4
Factor de corrección (St37)	1
Factor de corrección (VA)	0,7
A prueba de cortocircuitos	Sí
Corriente en vacío	15 mA
Número de polos	3
Repetibilidad relativa	10 %
Distancia de conmutación	4 mm
Frecuencia de conmutación	400 Hz
Caída de tensión	2 V
Con protección contra la inversión de polaridad	Sí
Tensión de servicio (CC)	10 - 30 V

Datos mecánicos

Alineación de la entrada de cable	axial
Diseño	Cilindro, rosca
Longitud de rosca	34 mm
Paso de rosca	1 mm
Paso de cables	axial
Longitud	60 mm
Máximo par de apriete	10 Nm
Condición de montaje mecánico para sensor	no enrasado
Superficie	niquelado
Grado de protección (IP)	IP67
Material de la superficie activa del sensor	Plástico (PBT)
Material de la carcasa	Latón
Dimensión de la rosca	M12
Temperatura ambiente	-25 - 70 °C

Otros datos

Medio / objeto de referencia	placa de medición estándar FE360 12x12x1mm
------------------------------	--

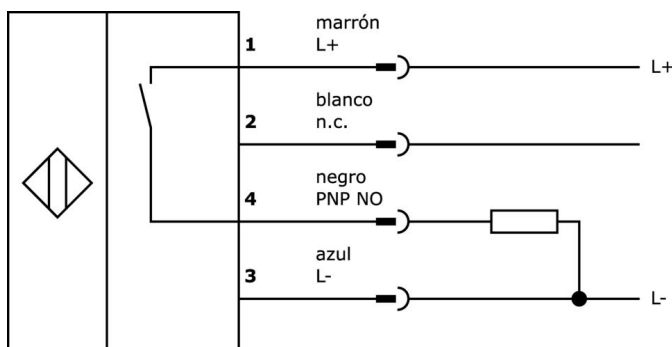
Clasificación

ETIM 8	EC002714 Interruptor de proximidad inductivo
--------	--

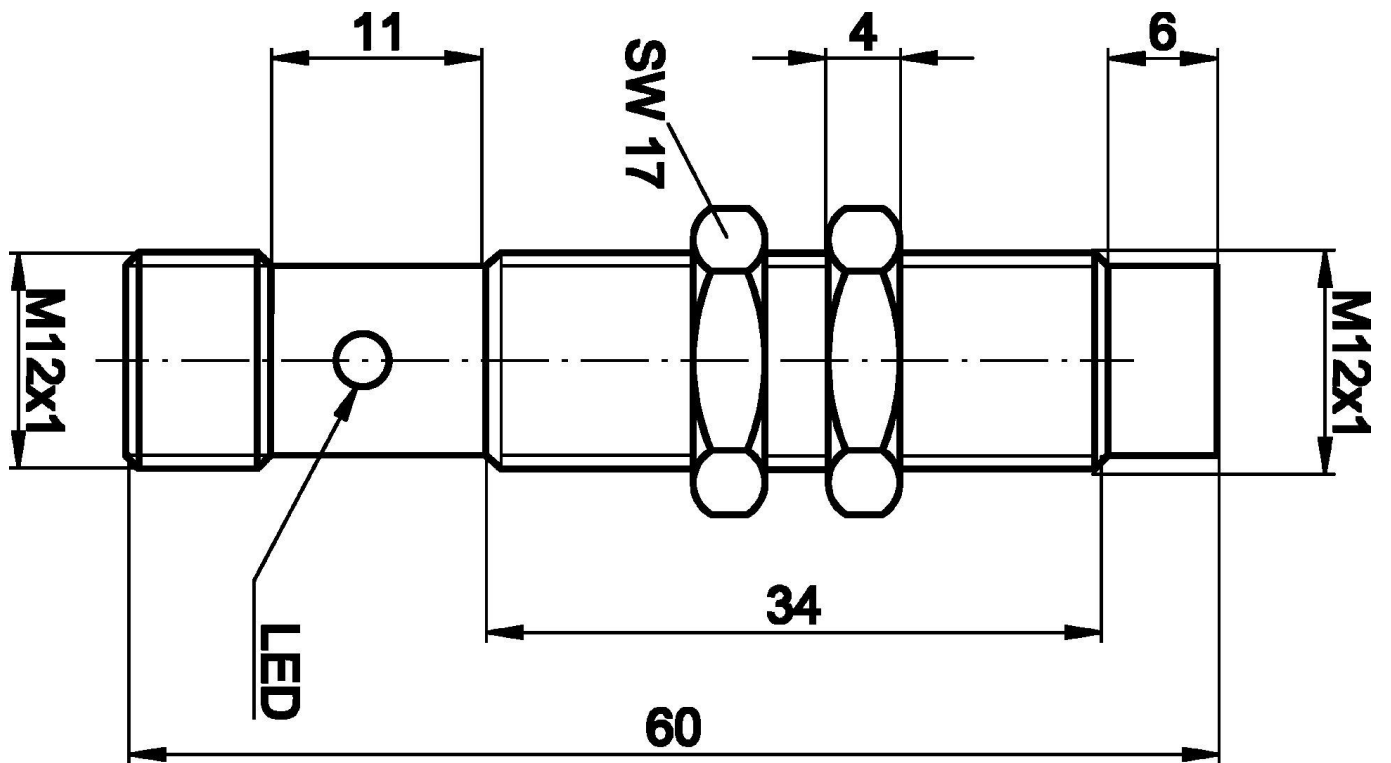
Más

Grupo de productos ipf	216 Sensores inductivos (preferencia)
dimensiones de embalaje	120 x 100 x 17 mm
Peso bruto	30 g
Código arancelario	85365019
WEEE número	40951076
Conforme con OzDS	Sí
Conforme con POP	Sí
Conforme a REACH	Sí
Conforme a RoHS	Sí

Conexión



Dibujo acotado



Extracto del programa de accesorios

VK200021



cable de conexión, 2m, m12
hembra 3polos acodado,
extremo del cable libre, 3x0,
34mm², pur (poliuretano), ø4,
3mm, 250v, -30-90°c, ip67, apto
para cadenas de arrastre y torsión,
aceites y lubricantes refrigerantes,
área de soldadura, sin silicona

VK200025



cable de conexión, 2m, m12
hembra 3polos recto, extremo
del cable libre, 3x0,34mm², pur
(poliuretano), ø4,3mm, 250v, -30-
90°c, ip67, apto para cadenas de
arrastre y torsión, aceites y
lubricantes refrigerantes, área de
soldadura, sin silicona

VK003020



Toma de cable, acodada,
automontable, conexión por
tornillo, ø3-6,5mm, 4A, 240V, -25-
90°c, conector M12 de 4 polos,
IP67, PBT

VK003024



caja de conexiones, recto,
autocofeccionable, conexión con
tornillos, ø3-6,5mm, 4a, 240v, -25-
90°c, m12 hembra 4polos, ip67,
pbt

VK030F62



Cable de conexión, 0,3 m,
conector acodado M12 de 3 polos,
conector recto M8 de 3 polos, 3x0,
34 mm², PUR (poliuretano), IP67,
LED, resistente a la cadena de
arrastre y a la torsión, aceites y
lubricantes refrigerantes, zona de
soldadura, sin silicona

VK060F62



Cable de conexión, 0,6 m,
conector acodado M12 de 3 polos,
conector recto M8 de 3 polos, 3x0,
34 mm², PUR (poliuretano), IP67,
LED, resistente a la cadena de
arrastre y a la torsión, aceites y
lubricantes refrigerantes, zona de
soldadura, sin silicona

VK030F21



Cable de conexión, 0,3 m,
conector acodado M12 de 4 polos,
conector recto M12 de 4 polos,
4x0,34 mm², 240 V, IP67,
resistente a cadenas de arrastre y
torsión, aceites y lubricantes
refrigerantes, zona de soldadura,
sin silicona

VK030F25



Cable de conexión, 0,3 m,
conector hembra M12 de 4 polos
recto, conector macho M12 de 4
polos recto, 4x0,34 mm², PUR
(poliuretano), 240 V, IP67,
resistente a la cadena de arrastre
y a la torsión, aceites y lubricantes
refrigerantes, zona de soldadura,
sin silicona

VK003021



caja de conexiones, acodado,
autocofeccionable, conexión con
tornillos, ø3-6,5mm, 4a, 60v, -25-
90°c, m12 hembra 5polos, ip67,
pbt

Encontrará más accesorios en nuestra página web



Montaje

El montaje/la instalación solo debe ser
llevado a cabo por electricistas cualificados.



Eliminación de residuos

Número WEEE según § 6 párrafo 3 ElektroG:
40951076

Indicaciones de seguridad

/ Antes de la puesta en marcha, asegúrese de que se han respetado todas las indicaciones de seguridad indicadas en la documentación del producto.

/ El uso de estos productos está prohibido si tienen un efecto directo en la seguridad de las personas.