

IM120120

Sensores indutivos • Distância de comutação normal

Sensor indutivo, preferencial, M12x1 60long, não embutido, Sn: 4, 10-30V DC, PNP NO, conector M12 de 3 pinos, IP67, latão niquelado

incluindo Mãe



Os sensores de proximidade indutivos são sensores sem contacto. Detectam todos os metais condutores, independentemente de se moverem ou não. A gama de detecção alcançável dos dispositivos depende do material do objecto e das suas dimensões. Os sensores resistentes à vibração podem ser abordados lateralmente ou frontalmente. Os sensores de proximidade indutivos são utilizados para a detecção de presença (por exemplo, transportadores de mercadorias), posicionamento (por exemplo, amortecedores), contagem (por exemplo, porcas/parafusos), detecção de velocidade (por exemplo, para rodas dentadas), em sistemas de transporte (por exemplo, alimentação de mangueiras) ou medições de distância (por exemplo, verificação de prensagem) de objectos metálicos.

Características eléctricas

| | |
|-------------------------------------|----------------------------------|
| Ecrã | Ecrã LED |
| Execução da função de comutação | Contacto normalmente aberto (NA) |
| Concepção da ligação eléctrica | Conector M12 |
| Versão de saída de comutação | PNP |
| Corrente nominal de comutação | 200 mA |
| Histerese relativa | 15 % |
| Factor de correcção (alumínio) | 0,3 |
| Factor de correcção (Cu) | 0,2 |
| Factor de correcção (Ms) | 0,4 |
| Factor de correcção (St37) | 1 |
| Factor de correcção (VA) | 0,7 |
| À prova de curto-circuito | Sim |
| Corrente em vazio | 15 mA |
| Número de postes | 3 |
| Repetibilidade relativa | 10 % |
| Distância de comutação | 4 mm |
| Frequência de comutação | 400 Hz |
| Queda de tensão | 2 V |
| Protecção contra polaridade inversa | Sim |
| Tensão de funcionamento (DC) | 10 - 30 V |

Características mecânicas

| | |
|--|-----------------|
| Alinhamento da entrada do cabo | axial |
| Tipo | Cilindro, rosca |
| Comprimento da rosca | 34 mm |
| Passo de linha | 1 mm |
| Alimentação do cabo | axial |
| Comprimento | 60 mm |
| Binário de aperto máximo | 10 Nm |
| Condições de instalação mecânica do sensor | não nivelado |
| Superfície | niquelado |
| Classe de protecção (IP) | IP67 |
| Material da superfície activa do sensor | Plástico (PBT) |
| Material do invólucro | Latão |
| Dimensão da rosca | M12 |
| Temperatura ambiente | -25 - 70 °C |

Outras características

| | |
|------------------------------|---|
| Meio de referência / objecto | Placa de medição standard FE360 12x12x1mm |
|------------------------------|---|

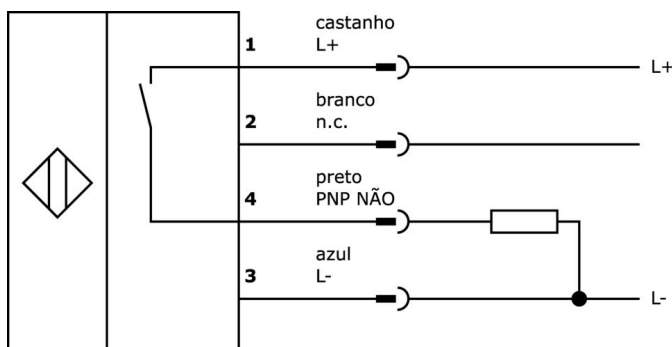
Classificação

| | |
|--------|--|
| ETIM 8 | EC002714 Interruptor de proximidade indutivo |
|--------|--|

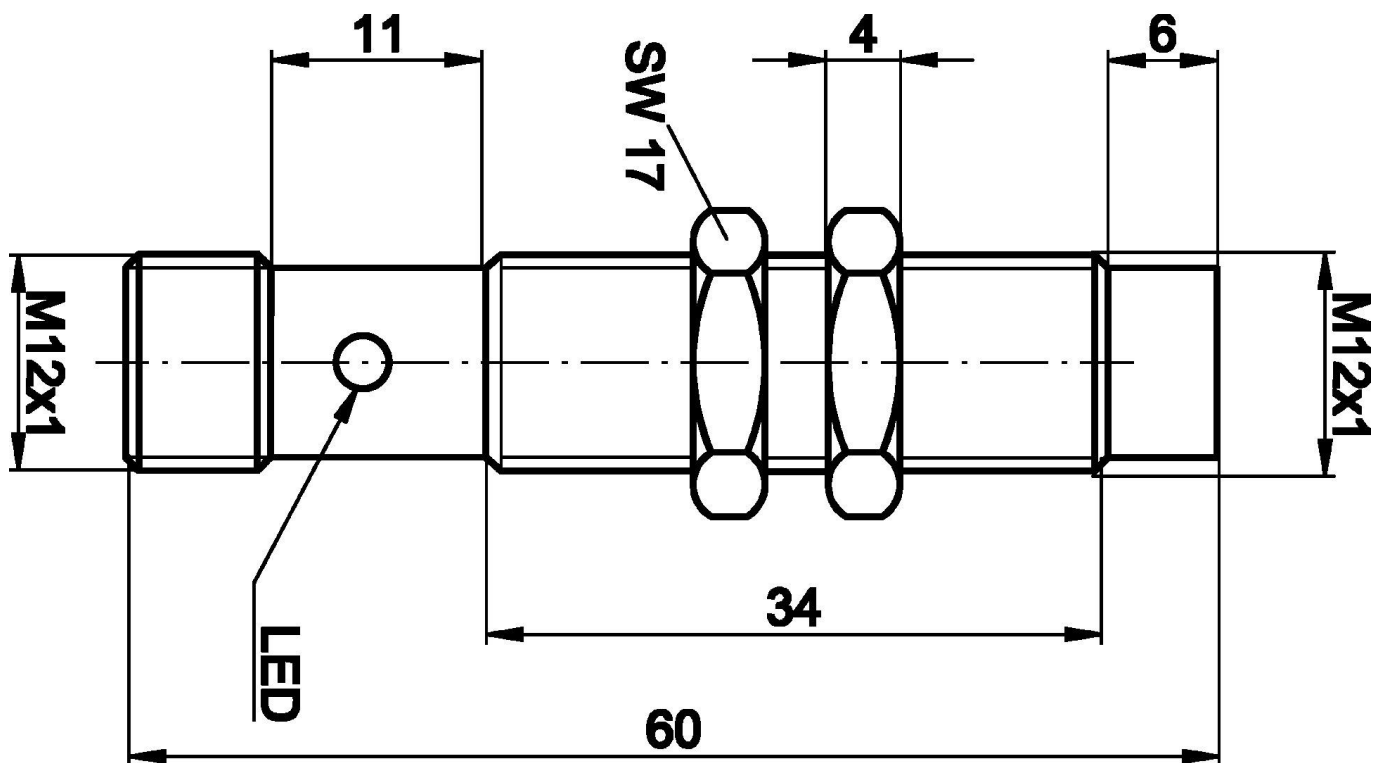
Mais

| | |
|-----------------------------|---------------------------------------|
| Grupo de produtos IPF | 216 sensores indutivos (preferencial) |
| dimensões da embalagem | 120 x 100 x 17 mm |
| Peso bruto | 30 g |
| Número da pauta aduaneira | 85365019 |
| Número WEEE | 40951076 |
| Conformidade com OzDS | Sim |
| Compatível com POP | Sim |
| Em conformidade com o REACH | Sim |
| Conformidade com RoHS | Sim |

Ligação



Desenho dimensional



Programa de acessórios de extracção

VK200021



Cabo de ligação, 2m, M12 Fêmea (tomada) 3pinos Angular, Extremidade do condutor livre, 3x0,34mm², PUR (Poliuretano), Ø4,3mm, 250V, -30-90°C, IP67, Adequado para corrente de arrasto e resistente à torção, Lubrificantes de óleo e de arrefecimento, Zona de soldadura, Sem silicone

VK200025



Cabo de ligação, 2m, M12 fêmea (tomada) 3 pinos rectos, extremidade do condutor livre, 3x0,34mm², PUR (poliuretano), Ø4,3mm, 250V, -30-90°C, IP67, adequado para corrente de arrasto e resistente à torção, lubrificantes de óleo e de arrefecimento, área de soldadura, sem silicone

VK003020



Tomada de cabo, angular, auto-montagem, ligação de parafuso, Ø3-6,5mm, 4A, 240V, -25-90°C, tomada M12 de 4 pinos, IP67, PBT

VK003024



Tomada de cabo, recta, adequada para auto-montagem, ligação de parafuso, Ø3-6,5mm, 4A, 240V, -25-90°C, M12 fêmea (tomada) 4 pinos, IP67, PBT

VK030F62



Cabo de ligação, 0,3m, tomada M12 de 3 pinos angular, ficha M8 de 3 pinos reta, 3x0,34mm², PUR (poliuretano), IP67, LED, resistente à corrente de arrasto e à torção, óleos e lubrificantes de arrefecimento, zona de soldadura, sem silicone

VK060F62



Cabo de ligação, 0,6 m, tomada M12 de 3 pinos angular, ficha M8 de 3 pinos reta, 3x0,34 mm², PUR (poliuretano), IP67, LED, resistente à corrente de arrasto e à torção, óleos e lubrificantes de arrefecimento, zona de soldadura, sem silicone

VK030F21



Cabo de ligação, 0,3m, tomada M12 de 4 pinos angular, ficha M12 de 4 pinos reta, 4x0,34mm², 240V, IP67, resistente à corrente de arrasto e à torção, óleos e lubrificantes de arrefecimento, área de soldadura, sem silicone

VK030F25



Cabo de ligação, 0,3m, tomada M12 de 4 pinos rectos, ficha M12 de 4 pinos rectos, 4x0,34mm², PUR (poliuretano), 240V, IP67, resistente a correntes de arrasto e à torção, óleos e lubrificantes de arrefecimento, área de soldadura, sem silicone

VK003021



Tomada de cabo, Angular, Adequado para auto-montagem, Ligação de parafuso, Ø3-6,5mm, 4A, 60V, -25-90°C, M12 Fêmea (tomada) 5 pinos, IP67, PBT

Pode encontrar mais acessórios na nossa página inicial



Instalação

A montagem / instalação só pode ser efectuada por um electricista qualificado!



Eliminação

Número WEEE de acordo com § 6 para. 3 ElektroG: 40951076

Avisos de segurança

/ Antes da primeira utilização, certifique-se de que segue todas as instruções de segurança que possam ser fornecidas nas informações sobre o produto.

/ Nunca utilize estes dispositivos em aplicações em que a segurança de uma pessoa dependa da sua funcionalidade.