

IM120120

感应式传感器 • 规范切换距离

感应式传感器, 优选, M12x1 60long, 非齐平, Sn: 4, 10-30V DC, PNP NO, M12 插头连接器 3 针, IP67, 黄铜镀镍

包括 坚果



电感式接近开关是无接触传感器。它们检测所有的导电金属, 无论它们是否移动。该设备可实现的感应范围取决于物体材料及其尺寸。抗振传感器可以从侧面或正面接近。电感式接近开关可用于存在检测 (如货物载体)、定位 (如阻尼器)、计数 (如螺母/螺栓)、速度检测 (如齿轮)、传送系统 (如软管输送) 或金属物体的距离测量 (如压入检查)。

电气特性

显示	LED显示屏
开关功能的类型	常开触点(NO)
电气连接的类型	连接器M12
开关输出的类型	PNP
额定开关电流	200 毫安
相对滞后性	15 %
纠正系数 (铝)	0.3
纠正系数 (铜)	0.2
纠正系数 (黄铜)	0.4
纠正系数 (St37)	1
纠正系数 (不锈钢)。	0.7
短路保护	是
空载电流	15 毫安
引脚数量	3
相对的重复精度	10 %
切换距离	4 mm
开关频率	400 Hz
电压下降	2 V
反向极性保护	是
工作电压 (DC)	10 - 30 V

机械特征

对准电缆入口	轴向
设计	圆筒，有螺纹的
螺纹长度	34 mm
螺纹间距	1 mm
电缆进线	轴向
长度	60 mm
最大紧固扭矩	10 牛
传感器的机械安装条件	非冲洗式
表面	镀镍
保护程度 (IP)	IP67
传感器的有效区域材料	塑料 (PBT)
外壳材料	黄铜
导光板	M12
环境温度	-25 - 70 °C

其他特点

开关触点	标准测量板FE360 12x12x1mm
------	----------------------

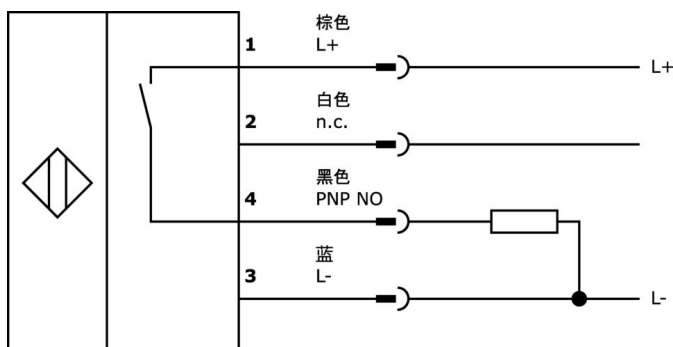
种类

ETIM 8	EC002714 电感式接近开关
--------	------------------

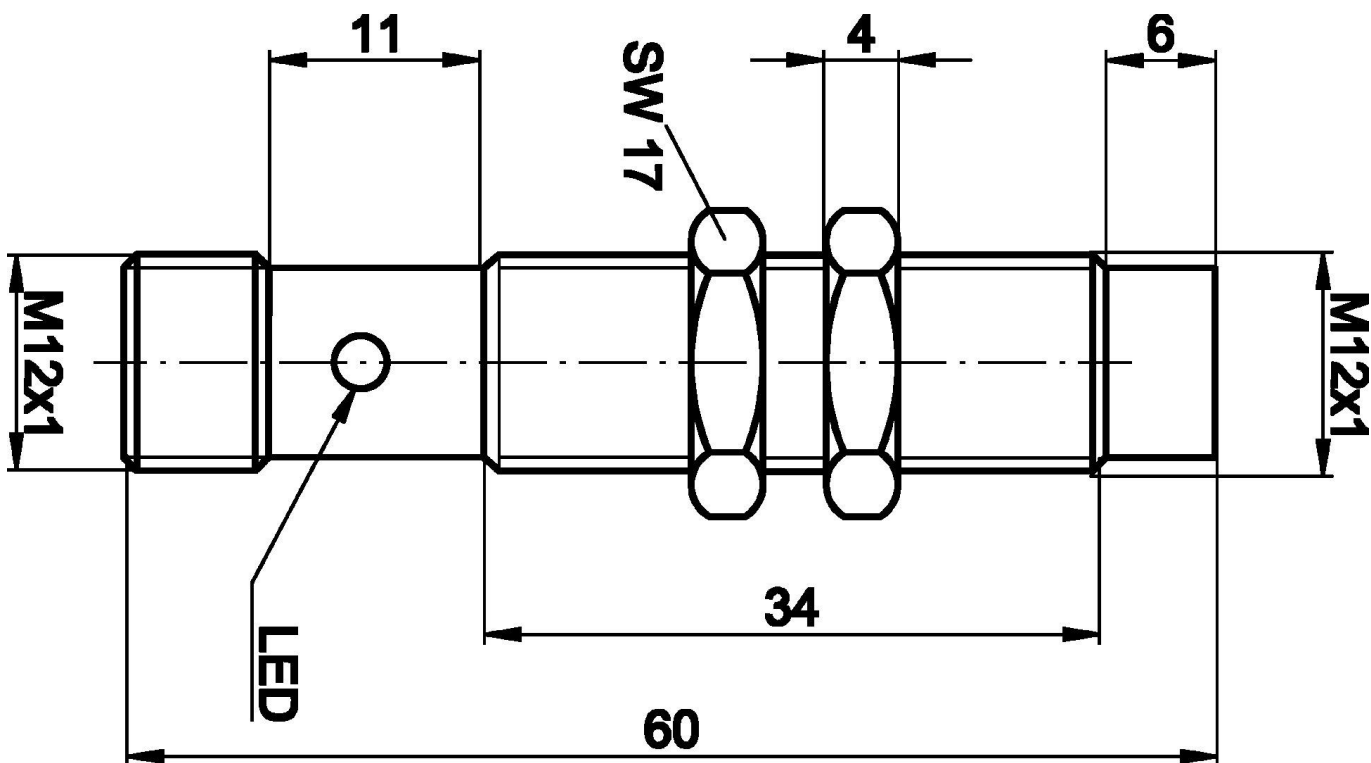
更多

IPF产品组	216个电感式传感器 (优先)。
包装尺寸	120 x 100 x 17 mm
总重量	30 g
海关税号	85365019
WEEE编号	40951076
符合OzDS标准	是
符合POP要求	是
适应性强	是
符合RoHS标准	是

连接



尺寸图



摘录配件方案

VK200021



连接电缆, 2米, M12母型 (插座) 3针角型, 自由导体端, 3x0.34mm², PUR (聚氨酯), Ø4.3mm, 250V, -30-90°C, IP67, 适用于拖链和抗扭, 油和冷却润滑剂, 焊接区, 无硅。

VK200025



连接电缆, 2米, M12母 (插座) 3针直头, 自由导体端, 3x0.34mm², PUR (聚氨酯), Ø4.3mm, 250V, -30-90°C, IP67, 适用于拖链和抗扭, 油和冷却润滑剂, 焊接区, 无硅酮

VK003020



电缆插座, 带角度, 自动装配, 螺钉连接, Ø3-6. 5mm, 4A, 240V, -25-90°C, M12 插座 4 针, IP67, PBT

VK003024



电缆插座, 直型, 适合自行组装, 螺钉连接, Ø3-6. 5mm, 4A, 240V, -25-90°C, M12母 (插座) 4针, IP67, PBT

VK030F62



连接电缆, 0.3米, M12 插座 3 针斜角型, M8 插头 3 针直型, 3x0.34mm², PUR (聚氨酯), IP67, LED, 耐拖链和扭转, 耐油和冷却润滑剂, 焊接区, 无硅树脂

VK060F62



连接电缆, 0.6米, M12 插口 3 针斜面, M8 插头 3 针直型, 3x0.34mm², PUR (聚氨酯), IP67, LED, 抗拖链和扭转, 耐油和冷却润滑剂, 焊接区, 无硅树脂

VK030F21



连接电缆, 0.3米, M12 插口 4 针斜面, M12 插头 4 针直型, 4x0.34mm², 240 伏, IP67, 耐拖链和扭转, 耐油和冷却润滑剂, 焊接区, 无硅树脂

VK030F25



连接电缆, 0.3米, M12 插座 4 针直插, M12 插头 4 针直插, 4x0.34mm², PUR (聚氨酯), 240 伏, IP67, 耐拖链和扭转, 耐油和冷却润滑剂, 焊接区, 无硅树脂

VK003021



电缆插座, 有角度, 适合自行组装, 螺丝连接, Ø3-6. 5mm, 4A, 60V, -25-90°C, M12母 (插座) 5针, IP67, PBT

您可以在我们的主页上找到更多配件



安装
安装工作只能由合格的电工来完成!



废弃处理
根据第 6 条第 3 款 ElektroG 规定的 WEEE
编号：40951076

安全警告

- / 在初始操作之前，请确保遵循产品信息中可能提供的所有安全说明。
- / 切勿在人的安全取决于其功能的应用中使用这些设备。