

IM300120

Sensores inductivos • Distancia de conmutación estándar

Detector inductivo, preferencial, M30x1,5 70long, no enrasable, Sn: 15, 10-30V CC, PNP NA, conector M12 de 3 polos, IP67, latón niquelado

Inclusive Tuerca



Los interruptores de proximidad inductivos son sensores que operan sin contacto. Detectan toda clase de metales conductores, independientemente de que se muevan o no. La distancia de conmutación alcanzable de los equipos depende del material del objeto y de sus dimensiones. Los sensores resistentes a las vibraciones se pueden acercar lateral o frontalmente. Los interruptores de proximidad inductivos se emplean para la consulta de presencia (p. ej. soporte de mercancías), el posicionamiento (p. ej. tapas de horno), el contaje (p. ej. tuercas/tornillos), la consulta de velocidad (p. ej. en ruedas dentadas), en sistemas de transporte (p. ej. entrada de tubos flexibles) o mediciones de la distancia (p. ej. control de inserción a presión) de objetos metálicos.

Datos eléctricos

| | |
|---|--------------|
| Pantalla | pantalla LED |
| Ejecución de la función de conmutación | Contacto NA |
| Versión de la conexión eléctrica | Conector M12 |
| Versión de la salida de conmutación | PNP |
| Corriente de conmutación asignada | 200 mA |
| Histéresis relativa | 15 % |
| Factor de corrección (Alu) | 0,3 |
| Factor de corrección (Cu) | 0,2 |
| Factor de corrección (MS) | 0,4 |
| Factor de corrección (St37) | 1 |
| Factor de corrección (VA) | 0,7 |
| A prueba de cortocircuitos | Sí |
| Corriente en vacío | 15 mA |
| Número de polos | 3 |
| Repetibilidad relativa | 10 % |
| Distancia de conmutación | 15 mm |
| Frecuencia de conmutación | 100 Hz |
| Caída de tensión | 2 V |
| Con protección contra la inversión de polaridad | Sí |
| Tensión de servicio (CC) | 10 - 30 V |

Datos mecánicos

| | |
|---|------------------|
| Alineación de la entrada de cable | axial |
| Diseño | Cilindro, rosca |
| Longitud de rosca | 30 mm |
| Paso de rosca | 1,5 mm |
| Paso de cables | axial |
| Longitud | 70 mm |
| Condición de montaje mecánico para sensor | no enrasado |
| Superficie | niquelado |
| Grado de protección (IP) | IP67 |
| Material de la superficie activa del sensor | Plástico (PA6.1) |
| Material de la carcasa | Latón |
| Dimensión de la rosca | M30 |
| Temperatura ambiente | -25 - 70 °C |

Otros datos

| | |
|------------------------------|--|
| Medio / objeto de referencia | placa de medición estándar FE360 30x30x1mm |
|------------------------------|--|

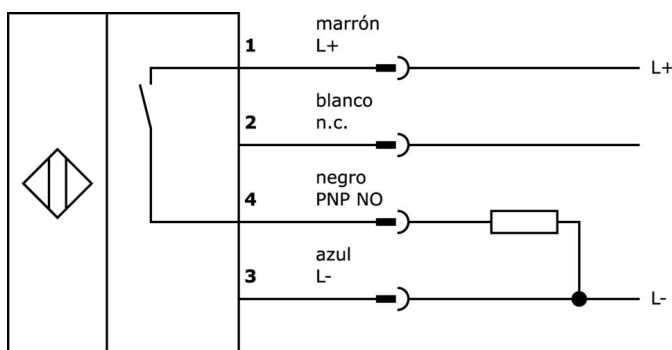
Clasificación

| | |
|--------|--|
| ETIM 8 | EC002714 Interruptor de proximidad inductivo |
|--------|--|

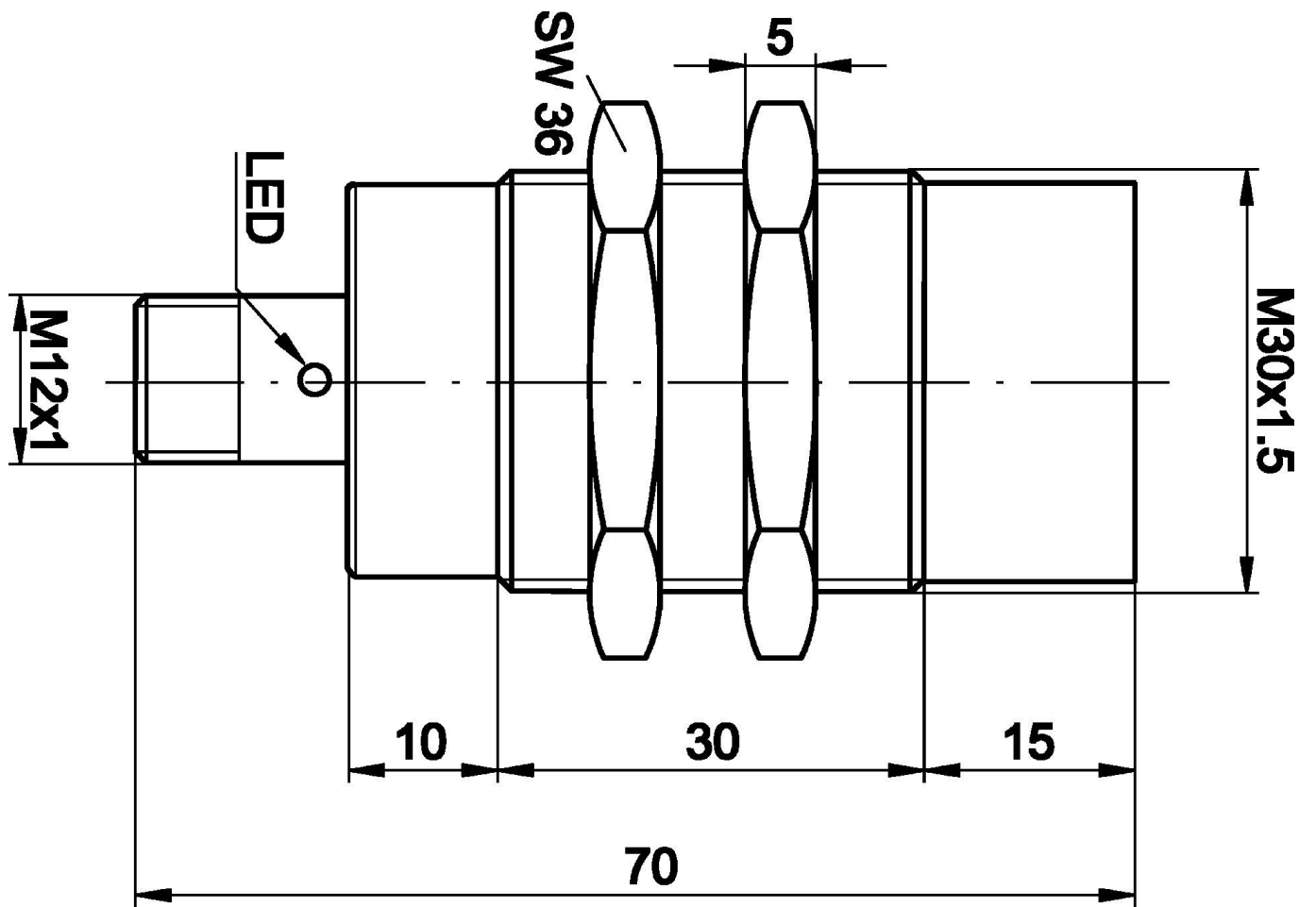
Más

| | |
|-------------------------|---------------------------------------|
| Grupo de productos ipf | 216 Sensores inductivos (preferencia) |
| dimensiones de embalaje | 105 x 43 x 43 mm |
| Peso bruto | 140 g |
| Código arancelario | 85365019 |
| WEEE número | 40951076 |
| Conforme con OzDS | Sí |
| Conforme con POP | Sí |
| Conforme a REACH | Sí |
| Conforme a RoHS | Sí |

Conexión



Dibujo acotado



Extracto del programa de accesorios

VK003021



caja de conexiones, acodado, autocofeccionable, conexión con tornillos, Ø3-6,5mm, 4a, 60v, -25-90°C, m12 hembra 5polos, ip67, pbt

VK003025



caja de conexiones, recto, autocofeccionable, conexión con tornillos, Ø3-6,5mm, 4a, 60v, -25-90°C, m12 hembra 5polos, ip67, pbt

VK000041



adaptación, m12 hembra 4polos recto, m8 conector macho 4polos recto, 24v, -25-85°C, ip67, aceites y lubricantes refrigerantes, área de soldadura

VK030F21



Cable de conexión, 0,3 m, conector acodado M12 de 4 polos, conector recto M12 de 4 polos, 4x0,34 mm², 240 V, IP67, resistente a cadenas de arrastre y torsión, aceites y lubricantes refrigerantes, zona de soldadura, sin silicona

VK030F25



Cable de conexión, 0,3 m, conector hembra M12 de 4 polos recto, conector macho M12 de 4 polos recto, 4x0,34 mm², PUR (poliuretano), 240 V, IP67, resistente a la cadena de arrastre y a la torsión, aceites y lubricantes refrigerantes, zona de soldadura, sin silicona

AY000027



accesorios, tuerca hexagonal, m30x1,5, entrecaras 36mm, latón niquelado

AY000061



accesorios sensor, Ø30mm, Plástico, para sensor 30mm, para Montaje mural, Fijación con tornillos

VK200221



cable de conexión, 2m, m12 hembra 3polos acodado, extremo del cable libre, 3x0,34mm², pur (poliuretano), Ø4,3mm, -30-90°C, ip67, con indicador led, apto para cadenas de arrastre y torsión, aceites y lubricantes refrigerantes, área de soldadura,...

VK200225



cable de conexión, 2m, m12 hembra 3polos recto, extremo del cable libre, 3x0,34mm², pur (poliuretano), Ø4,3mm, -30-90°C, ip67, con indicador led, apto para cadenas de arrastre y torsión, aceites y lubricantes refrigerantes, área de soldadura, s...

Encontrará más accesorios en nuestra [página web](#)



Montaje

El montaje/la instalación solo debe ser llevado a cabo por electricistas cualificados.



Eliminación de residuos

Número WEEE según § 6 párrafo 3 ElektroG: 40951076

Indicaciones de seguridad

/ Antes de la puesta en marcha, asegúrese de que se han respetado todas las indicaciones de seguridad indicadas en la documentación del producto.

/ El uso de estos productos está prohibido si tienen un efecto directo en la seguridad de las personas.