

IM300120

Sensori induttivi • Distanza operativa standard

Sensore induttivo, preferenziale, M30x1,5 70long, non a filo, Sn: 15, 10-30V DC, PNP NO, connettore M12 a 3 poli, IP67, ottone nichelato

Incluso Madre



Gli interruttori di prossimità induttivi sono sensori senza contatto. Rilevano tutti i metalli conduttori, indipendentemente dal fatto che siano in movimento o meno. La distanza di commutazione raggiungibile dai dispositivi dipende dal materiale dell'oggetto e dalle sue dimensioni. I sensori resistenti alle vibrazioni possono essere avvicinati lateralmente o frontalmente. Gli interruttori di prossimità induttivi sono utilizzati per il rilevamento della presenza (ad esempio, per i trasportatori di merci), per il posizionamento (ad esempio, per gli sportelli dei forni), per il conteggio (ad esempio, per i dadi / le viti), per il rilevamento della velocità (ad esempio, sulle ruote dentate), per i sistemi di trasporto (ad esempio, per l'alimentazione dei tubi flessibili) o per la misurazione della distanza (ad esempio, per il controllo della pressatura) di oggetti metallici.

Proprietà elettriche

Display	Display a LED
Esecuzione della funzione di commutazione	Contatto NO (NO)
Progettazione del collegamento elettrico	Connettore M12
Progettazione dell'uscita di commutazione	PNP
Corrente di commutazione nominale	200 mA
Isteresi relativa	15 %
Fattore di correzione (alluminio)	0,3
Fattore di correzione (Cu)	0,2
Fattore di correzione (Ms)	0,4
Fattore di correzione (St37)	1
Fattore di correzione (VA)	0,7
A prova di cortocircuito	Sì
Corrente a vuoto	15 mA
Numero di pali	3
Ripetibilità relativa	10 %
Distanza di commutazione	15 mm
Frequenza di commutazione	100 Hz
Caduta di tensione	2 V
Protezione contro l'inversione di polarità	Sì
Tensione di esercizio (CC)	10 - 30 V

Proprietà meccaniche

Allineamento del passacavo	assiale
Design	Cilindro, filettatura
Lunghezza della filettatura	30 mm
Passo del filo	1,5 mm
Alimentazione del cavo	assiale
Lunghezza	70 mm
Condizioni di installazione meccanica del sensore	Non a filo
Superficie	nicelato
Classe di protezione (IP)	IP67
Materiale della superficie attiva del sensore	Plastica (PA6.1)
Materiale dell'alloggiamento	Ottone
Dimensione del filo	M30
Temperatura ambiente	-25 - 70 °C

Altre proprietà

Mezzo di riferimento / oggetto	Piastra di misura standard FE360 30x30x1mm
--------------------------------	--

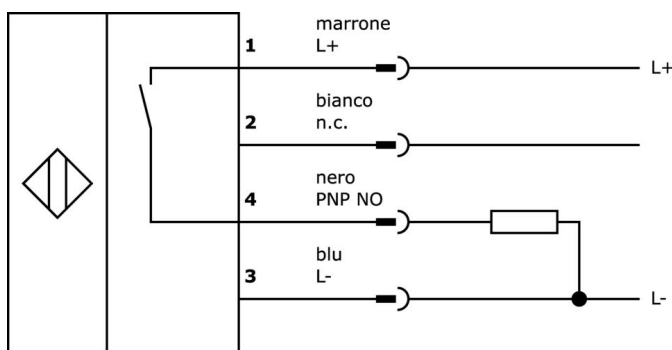
Classificazione

ETIM 8	EC002714 Interruttore di prossimità induttivo
--------	---

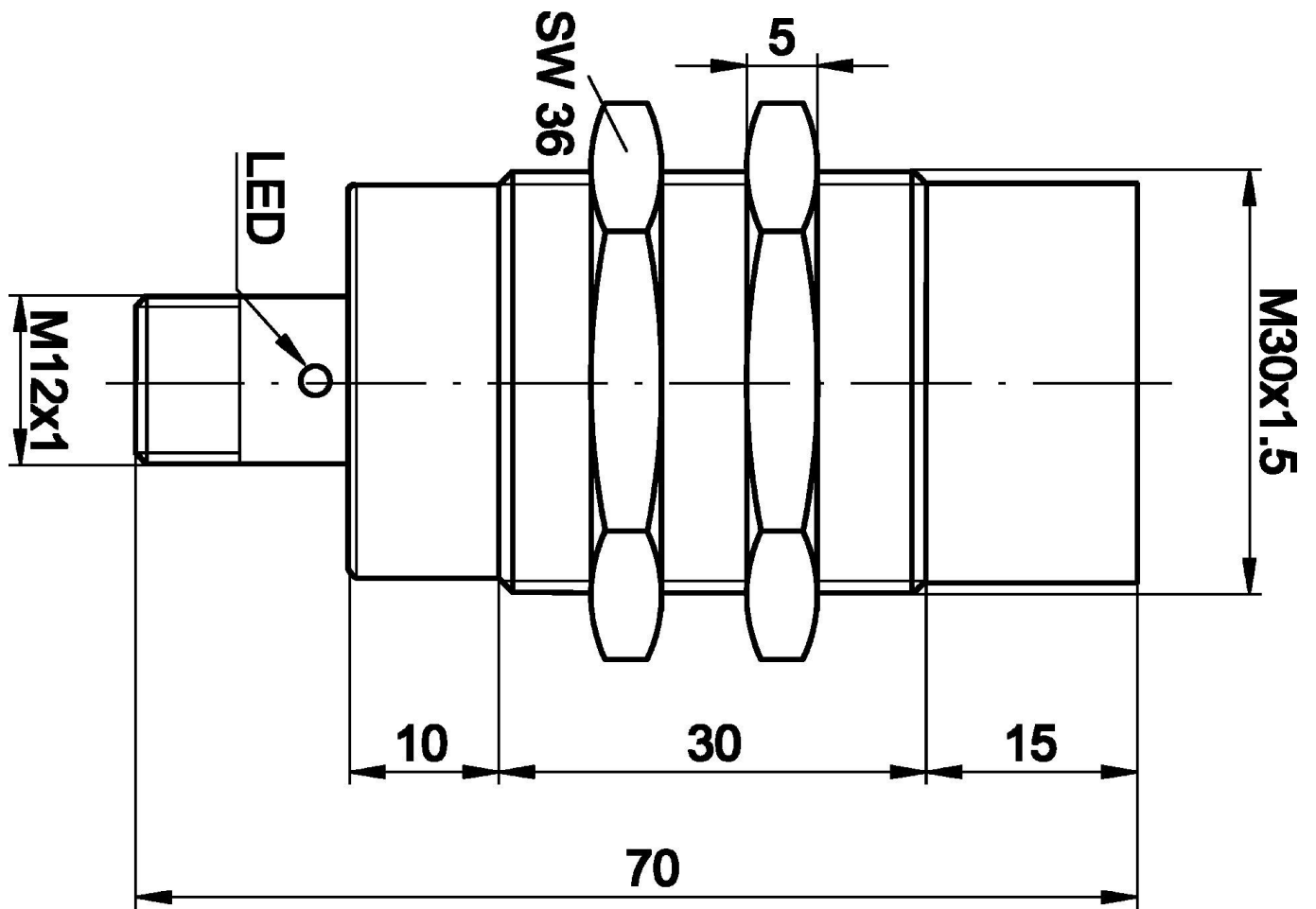
Ulteriori informazioni

Gruppo di prodotti IPF	216 Sensori induttivi (preferibile)
Dimensioni dell'imballaggio	105 x 43 x 43 mm
Peso lordo	140 g
Numero di tariffa doganale	85365019
Numero WEEE	40951076
Compatibile con OzDS	Sì
Compatibile con POP	Sì
Conforme a REACH	Sì
Conforme alla direttiva RoHS	Sì

Schema di collegamento



Disegno quotato



Estratto del programma di accessori

VK003021



Presa per cavo, angolata, autoassemblaggio, connessione a vite, Ø3-6,5mm, 4A, 60V, -25-90°C, presa M12 a 5 pin, IP67, PBT

VK003025



Presa per cavo, diritta, autoassemblaggio, connessione a vite, Ø3-6,5mm, 4A, 60V, -25-90°C, presa M12 a 5 pin, IP67, PBT

VK000041



Adattamento, presa M12 a 4 poli diritti, spina M8 a 4 poli diritti, 24V, -25-85°C, IP67, oli e lubrificanti di raffreddamento, area di saldatura

VK030F21



Cavo di collegamento, 0,3 m, presa M12 a 4 poli angolare, spina M12 a 4 poli diritta, 4x0,34 mm², 240 V, IP67, resistente alla catena di trascinamento e alla torsione, agli oli e ai lubrificanti di raffreddamento, area di saldatura, senza silicone

VK030F25



Cavo di collegamento, 0,3 m, presa M12 a 4 poli diritti, spina M12 a 4 poli diritti, 4x0,34 mm², PUR (poliuretano), 240 V, IP67, resistente alla catena di trascinamento e alla torsione, oli e lubrificanti di raffreddamento, area di saldatura, senza silicone

AY000027



Accessori, dado esagonale, M30x1,5, dimensione chiave 36 mm, ottone nichelato

AY000061



Accessori per sensori, Ø30mm, plastica, per sensore 30mm, per montaggio a parete, fissaggio a vite

VK200221



Cavo di collegamento, 2 m, presa M12 a 3 poli angolata, estremità libera del cavo, 3x0,34 mm², PUR (poliuretano), Ø4,3 mm, -30-90°C, IP67, LED, resistente alla catena di trascinamento e alla torsione, oli e lubrificanti di raffreddamento, area di saldatura, senza silicone

VK200225



Cavo di collegamento, 2 m, presa M12 a 3 poli dritta, estremità libera del cavo, 3x0,34 mm², PUR (poliuretano), Ø4,3 mm, -30-90°C, IP67, LED, resistente alla catena di trascinamento e alla torsione, oli e lubrificanti di raffreddamento, area di saldatura, senza silicone

Ulteriori accessori sono disponibili sulla nostra homepage



Installazione

L'installazione deve essere eseguita esclusivamente da un elettricista qualificato!



Smaltimento dei rifiuti

Numero RAEE secondo § 6 par. 3 ElektroG: 40951076

Istruzioni di sicurezza

/ Prima della messa in funzione, accertarsi che siano state rispettate tutte le indicazioni di sicurezza contenute nella documentazione del prodotto.

/ L'uso di questi prodotti è vietato se ha un impatto diretto sulla sicurezza personale.