

## IM300120

### Czujniki indukcyjne • Standardowa odległość robocza

Czujnik indukcyjny, preferencyjny, M30x1.5 70long, non-flush, Sn: 15, 10-30V DC, PNP NO, złącze wtykowe M12 3-pin, IP67, mosiądz niklowany

W zestawie Matka



Indukcyjne przełączniki zbliżeniowe to czujniki bezdotykowe. Wykrywają wszystkie przewodzące metale, niezależnie od tego, czy się poruszają, czy nie. Osiągalna odległość przełączania urządzeń zależy od materiału obiektu i jego wymiarów. Odporne na wibracje czujniki można zbliżyć z boku lub z przodu. Indukcyjne przełączniki zbliżeniowe są używane do wykrywania obecności (np. nośniki towarów), pozycjonowania (np. klapy piekarników), liczenia (np. nakrętki / śruby), wykrywania prędkości (np. na kołach zębatych), w systemach przenośników (np. podawanie węży) lub pomiaru odległości (np. kontrola wciskania) metalowych obiektów.

#### Właściwości elektryczne

Wyświetlacz	Wyświetlacz LED
Wykonywanie funkcji przełączania	Styk zwierny (NO)
Projekt połączenia elektrycznego	Złącze wtykowe M12
Konstrukcja wyjścia przełączającego	PNP
Znamionowy prąd przełączania	200 mA
Histeresa względna	15 %
Współczynnik korekcji (aluminium)	0,3
Współczynnik korekcji (Cu)	0,2
Współczynnik korekcji (Ms)	0,4
Współczynnik korygujący (St37)	1
Współczynnik korekcji (VA)	0,7
Odporność na zwarcia	Tak
Prąd bez obciążenia	15 mA
Liczba biegunów	3
Względna powtarzalność	10 %
Odległość przełączania	15 mm
Częstotliwość przełączania	100 Hz
Spadek napięcia	2 V
Zabezpieczenie przed odwrotną polaryzacją	Tak
Napięcie robocze (DC)	10 - 30 V

**Właściwości mechaniczne**

Wyrównanie przepustu kablowego	osiowy
Projekt	Cylinder, gwint
Długość gwintu	30 mm
Podziałka gwintu	1,5 mm
Zasilanie kablowe	osiowy
Długość	70 mm
Mechaniczne warunki instalacji czujnika	Bez spłukiwania
Powierzchnia	niklowany
Klasa ochrony (IP)	IP67
Materiał aktywnej powierzchni czujnika	Tworzywo (PA6.1)
Materiał obudowy	mosiądz
Wymiar gwintu	M30
Temperatura otoczenia	-25 - 70 °C

**Inne właściwości**

Nośnik odniesienia / obiekt	Standardowa płytki pomiarowa FE360 30x30x1mm
-----------------------------	----------------------------------------------

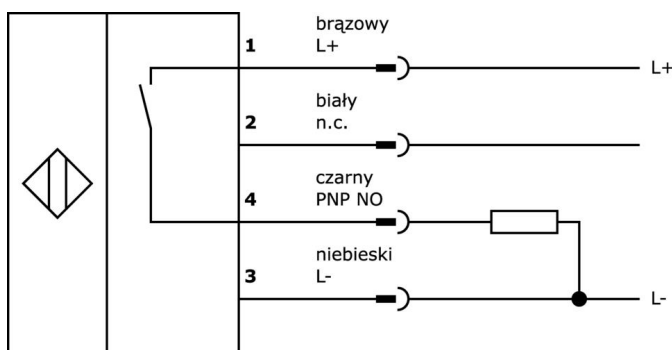
**Klasyfikacja**

ETIM 8	EC002714 Indukcyjny przełącznik zbliżeniowy
--------	---------------------------------------------

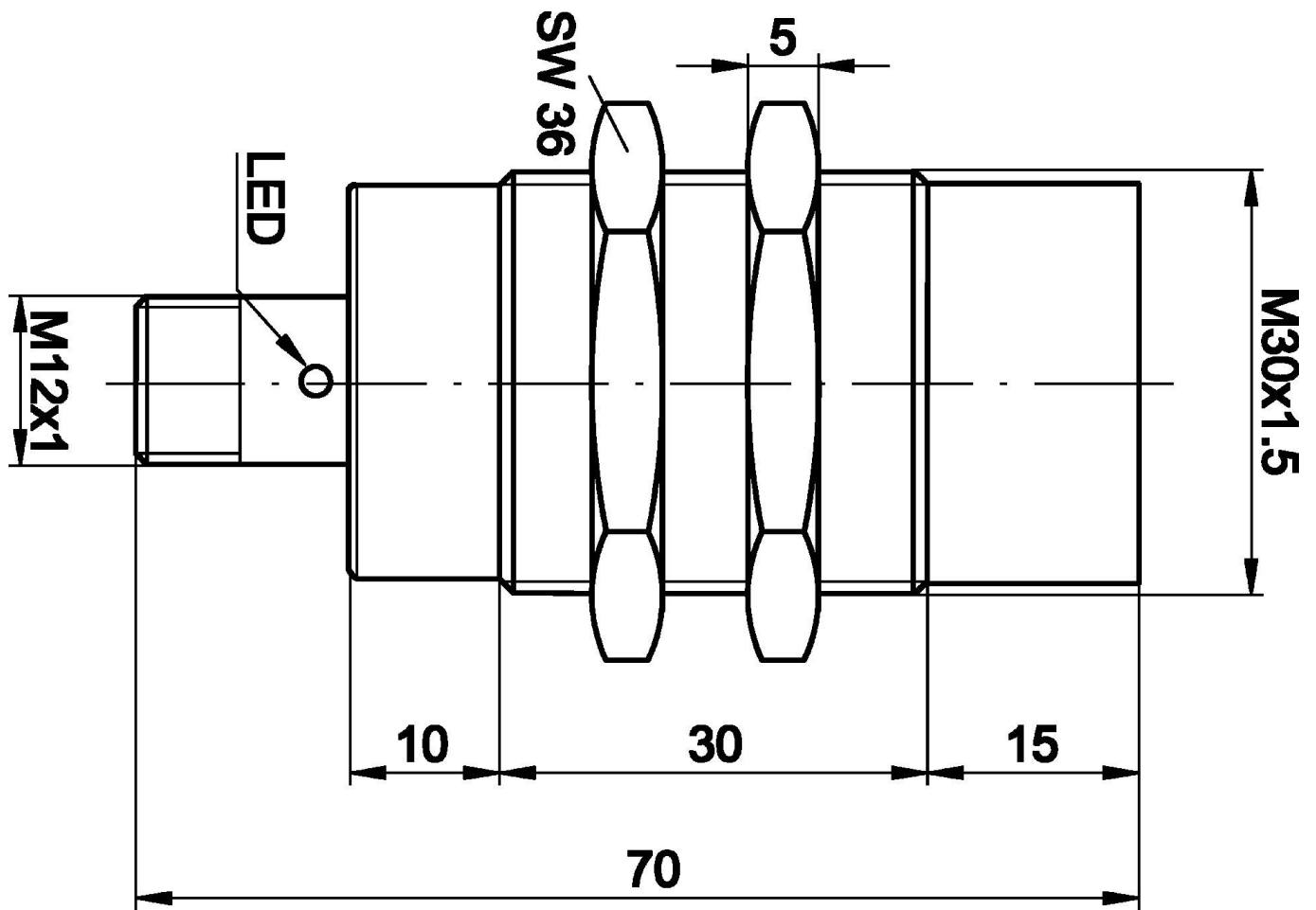
**Więcej informacji**

Grupa produktów IPF	216 Czujniki indukcyjne (preferowane)
Wymiary opakowania	105 x 43 x 43 mm
Masa brutto	140 g
Numer taryfy celnej	85365019
Numer WEEE	40951076
Zgodność z OzDS	Tak
Zgodność z POP	Tak
Zgodność z REACH	Tak
Zgodność z dyrektywą RoHS	Tak

**Schemat połączeń**



Rysunek wymiarowy



## Fragment programu akcesoriów

### VK003021



Gniazdo kablowe, kątowe, do samodzielnego montażu, połączenie śrubowe,  $\varnothing 3-6,5\text{mm}$ , 4A, 60V,  $-25-90^{\circ}\text{C}$ , gniazdo M12 5-stykowe, IP67, PBT

### VK003025



Gniazdo kablowe, proste, do samodzielnego montażu, połączenie śrubowe,  $\varnothing 3-6,5\text{mm}$ , 4A, 60V,  $-25-90^{\circ}\text{C}$ , gniazdo M12 5-stykowe, IP67, PBT

### VK000041



Adapter, gniazdo M12 4-stykowe proste, wtyczka M8 4-stykowa prosta, 24 V,  $-25-85^{\circ}\text{C}$ , IP67, oleje i chłodziwa, obszar spawania

### VK030F21



Kabel połączeniowy, 0,3 m, gniazdo M12 4-stykowe kątowe, wtyczka M12 4-stykowa prosta,  $4 \times 0,34 \text{ mm}^2$ , 240 V, IP67, odporny na łańcuch wleczonej i skręcanie, oleje i smary chłodzące, obszar spawania, bez silikonu

### VK030F25



Kabel połączeniowy, 0,3 m, gniazdo M12 4-stykowe proste, wtyczka M12 4-stykowa prosta,  $4 \times 0,34 \text{ mm}^2$ , PUR (poliuretan), 240 V, IP67, odporny na łańcuch wleczonej i skręcanie, oleje i smary chłodzące, obszar spawania, bez silikonu

### AY000027



Akcesoria, nakrętka sześciokątna, M30x1.5, rozmiar klucza 36 mm, mosiądz niklowany

### AY000061



Akcesoria czujnika,  $\varnothing 30 \text{ mm}$ , tworzywo sztuczne, do czujnika 30 mm, do montażu na ścianie, mocowanie śrubowe

### VK200221



Kabel połączeniowy, 2 m, gniazdo M12 3-stykowe kątowe, wolny koniec kabla,  $3 \times 0,34 \text{ mm}^2$ , PUR (poliuretan),  $\varnothing 4,3 \text{ mm}$ ,  $-30-90^{\circ}\text{C}$ , IP67, LED, odporny na łańcuch i skręcanie, oleje i smary chłodzące, obszar spawania, bez silikonu

### VK200225



Kabel połączeniowy, 2 m, gniazdo M12 3-stykowe proste, wolny koniec kabla,  $3 \times 0,34 \text{ mm}^2$ , PUR (poliuretan),  $\varnothing 4,3 \text{ mm}$ ,  $-30-90^{\circ}\text{C}$ , IP67, LED, odporny na łańcuch i skręcanie, oleje i smary chłodzące, obszar spawania, bez silikonu

Więcej akcesoriów można znaleźć na naszej stronie internetowej



### Instalacja

Instalacja może być przeprowadzona wyłącznie przez wykwalifikowanego elektryka!



### Usuwanie odpadów

Numer WEEE zgodnie z § 6 ust. 3 ElektroG: 40951076

## Instrukcje bezpieczeństwa

**/** Przed uruchomieniem należy upewnić się, że przestrzegane są wszystkie instrukcje bezpieczeństwa zawarte w dokumentacji produktu.

**/** Korzystanie z tych produktów jest zabronione, jeśli mają one bezpośredni wpływ na bezpieczeństwo osobiste.