

IM300120

Sensores indutivos • Distância de comutação normal

Sensor indutivo, preferencial, M30x1,5 70long, não embutido, Sn: 15, 10-30V DC, PNP NO, conector M12 de 3 pinos, IP67, latão niquelado

incluindo Mãe



Os sensores de proximidade indutivos são sensores sem contacto. Detectam todos os metais condutores, independentemente de se moverem ou não. A gama de detecção alcançável dos dispositivos depende do material do objecto e das suas dimensões. Os sensores resistentes à vibração podem ser abordados lateralmente ou frontalmente. Os sensores de proximidade indutivos são utilizados para a detecção de presença (por exemplo, transportadores de mercadorias), posicionamento (por exemplo, amortecedores), contagem (por exemplo, porcas/parafusos), detecção de velocidade (por exemplo, para rodas dentadas), em sistemas de transporte (por exemplo, alimentação de mangueiras) ou medições de distância (por exemplo, verificação de prensagem) de objectos metálicos.

Características eléctricas

Ecrã	Ecrã LED
Execução da função de comutação	Contacto normalmente aberto (NA)
Concepção da ligação eléctrica	Conector M12
Versão de saída de comutação	PNP
Corrente nominal de comutação	200 mA
Histerese relativa	15 %
Factor de correcção (alumínio)	0,3
Factor de correcção (Cu)	0,2
Factor de correcção (Ms)	0,4
Factor de correcção (St37)	1
Factor de correcção (VA)	0,7
À prova de curto-circuito	Sim
Corrente em vazio	15 mA
Número de postes	3
Repetibilidade relativa	10 %
Distância de comutação	15 mm
Frequência de comutação	100 Hz
Queda de tensão	2 V
Protecção contra polaridade inversa	Sim
Tensão de funcionamento (DC)	10 - 30 V

Características mecânicas

Alinhamento da entrada do cabo	axial
Tipo	Cilindro, rosca
Comprimento da rosca	30 mm
Passo de linha	1,5 mm
Alimentação do cabo	axial
Comprimento	70 mm
Condições de instalação mecânica do sensor	não nivelado
Superfície	niquelado
Classe de protecção (IP)	IP67
Material da superfície activa do sensor	Plástico (PA6.1)
Material do invólucro	Latão
Dimensão da rosca	M30
Temperatura ambiente	-25 - 70 °C

Outras características

Meio de referência / objecto	Placa de medição padrão FE360 30x30x1mm
------------------------------	---

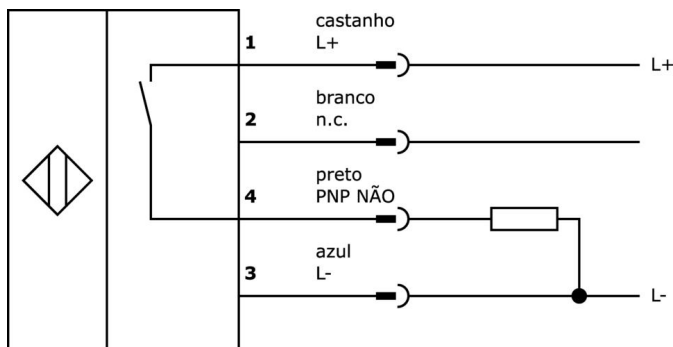
Classificação

ETIM 8	EC002714 Interruptor de proximidade indutivo
--------	--

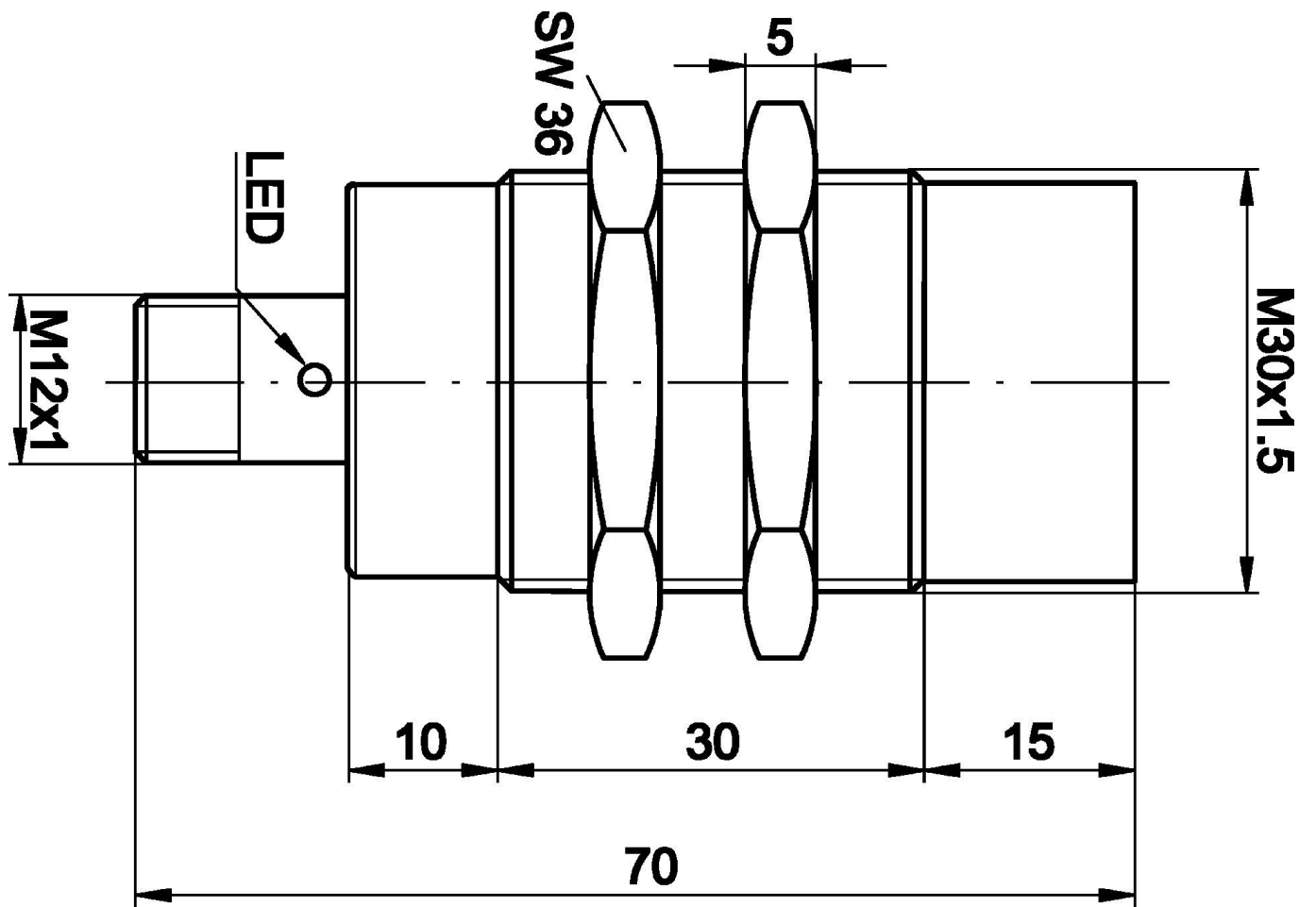
Mais

Grupo de produtos IPF	216 sensores indutivos (preferencial)
dimensões da embalagem	105 x 43 x 43 mm
Peso bruto	140 g
Número da pauta aduaneira	85365019
Número WEEE	40951076
Conformidade com OzDS	Sim
Compatível com POP	Sim
Em conformidade com o REACH	Sim
Conformidade com RoHS	Sim

Ligação



Desenho dimensional



Programa de acessórios de extracção

VK003021



Tomada de cabo, Angular,
Adequado para auto-montagem,
Ligação de parafuso, Ø3-6,5mm,
4A, 60V, -25-90°C, M12 Fêmea
(tomada) 5 pinos, IP67, PBT

VK003025



Tomada de cabo, recta, adequada
para auto-montagem, ligação de
parafuso, Ø3-6,5mm, 4A, 60V, -25-
90°C, M12 fêmea (tomada) 5
pinos, IP67, PBT

VK000041



Adaptação, M12 fêmea (tomada)
4 pinos rectos, M8 macho
(conector) 4 pinos rectos, 24V, -
25-85°C, IP67, Óleo e lubrificantes
de arrefecimento, Zona de
soldadura

VK030F21



Cabo de ligação, 0,3m, tomada
M12 de 4 pinos angular, ficha M12
de 4 pinos reta, 4x0,34mm², 240V,
IP67, resistente à corrente de
arrasto e à torção, óleos e
lubrificantes de arrefecimento,
área de soldadura, sem silicone

VK030F25



Cabo de ligação, 0,3m, tomada
M12 de 4 pinos rectos, ficha M12
de 4 pinos rectos, 4x0,34mm²,
PUR (poliuretano), 240V, IP67,
resistente a correntes de arrasto e
à torção, óleos e lubrificantes de
arrefecimento, área de soldadura,
sem silicone

AY000027



acessórios, Porca sextavada,
M30x1,5, Tamanho da chave
36mm, Latão Niquelado

AY000061



acessórios sensor, Ø30mm,
Plástico, Para sensor 30mm, para
Montagem na parede, Montagem
com parafusos

VK200221



Cabo de ligação, 2m, M12 Fêmea
(tomada) 3pinos Angular,
Extremidade do condutor livre,
3x0,34mm², PUR (Poliuretano),
Ø4,3mm, -30-90°C, IP67, Com ecrã
LED, Adequado para corrente de
arrasto e resistente à torção,
Lubrificantes de óleo e de
arrefecimento, Zona de soldadura,
Silicone, ...

VK200225



Cabo de ligação, 2m, M12 fêmea
(tomada) 3 pinos rectos,
extremidade do condutor livre,
3x0,34mm², PUR (poliuretano),
Ø4,3mm, -30-90°C, IP67, Com ecrã
LED, Adequado para corrente de
arrasto e resistente à torção,
Lubrificantes de óleo e de
arrefecimento, Zona de soldadura,
Sili...

Pode encontrar mais acessórios na nossa página inicial



Instalação

A montagem / instalação só pode ser
efectuada por um electricista qualificado!



Eliminação

Número WEEE de acordo com § 6 para. 3
ElektroG: 40951076

Avisos de segurança

/ Antes da primeira utilização, certifique-se de que segue todas as instruções de segurança que possam ser fornecidas nas informações sobre o produto.

/ Nunca utilize estes dispositivos em aplicações em que a segurança de uma pessoa dependa da sua funcionalidade.