

IN120126

Czujniki indukcyjne • Zwiększona odległość przełączania

Czujnik indukcyjny, M12x1 60long, non-flush, Sn: 10, 10-30V DC, PNP NO, złącze wtykowe M12 3-stykowe, IP67, mosiądz chromowany

W zestawie Matka, Tarcza zębata



Indukcyjne przełączniki zbliżeniowe to czujniki bezdotykowe. Wykrywają wszystkie przewodzące metale, niezależnie od tego, czy się poruszają, czy nie. Osiągalna odległość przełączania urządzeń zależy od materiału obiektu i jego wymiarów. Odporne na wibracje czujniki można zbliżyć z boku lub z przodu. Indukcyjne przełączniki zbliżeniowe są używane do wykrywania obecności (np. nośniki towarów), pozycjonowania (np. klapy piekarników), liczenia (np. nakrętki / śruby), wykrywania prędkości (np. na kołach zębatych), w systemach przenośników (np. podawanie węży) lub pomiaru odległości (np. kontrola wciskania) metalowych obiektów.

Właściwości elektryczne

Wyświetlacz	Wyświetlacz LED
Wykonywanie funkcji przełączania	Styk zwierny (NO)
Projekt połączenia elektrycznego	Złącze wtykowe M12
Konstrukcja wyjścia przełączającego	PNP
Znamionowy prąd przełączania	200 mA
Histeresa względna	10 %
Współczynnik korekcji (aluminium)	0,4
Współczynnik korekcji (Cu)	0,45
Współczynnik korekcji (Ms)	0,56
Współczynnik korygujący (St37)	1
Współczynnik korekcji (VA)	0,77
Odporność na zwarcia	Tak
Prąd bez obciążenia	10 mA
Liczba biegunów	3
Względna powtarzalność	3 %
Odległość przełączania	10 mm
Częstotliwość przełączania	400 Hz
Spadek napięcia	2 V
Zabezpieczenie przed odwrotną polaryzacją	Tak
Napięcie robocze (DC)	10 - 30 V

Właściwości mechaniczne

Wyrównanie przepustu kablowego	osiowy
Projekt	Cylinder, gwint
Długość gwintu	35 mm
Podziałka gwintu	1 mm
Zasilanie kablowe	osiowy
Długość	60 mm
Maksymalny moment dokręcania	6 Nm
Mechaniczne warunki instalacji czujnika	Bez splotkiwania
Powierzchnia	chromowany
Klasa ochrony (IP)	IP67
Materiał obudowy	mosiądz
Wymiar gwintu	M12
Temperatura otoczenia	-25 - 70 °C

Inne właściwości

Nośnik odniesienia / obiekt	Standardowa płytki pomiarowa FE360 30x30x1mm
-----------------------------	--

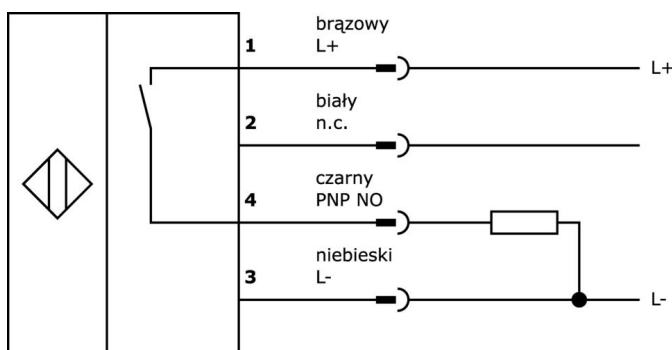
Klasyfikacja

ETIM 8	EC002714 Indukcyjny przełącznik zbliżeniowy
--------	---

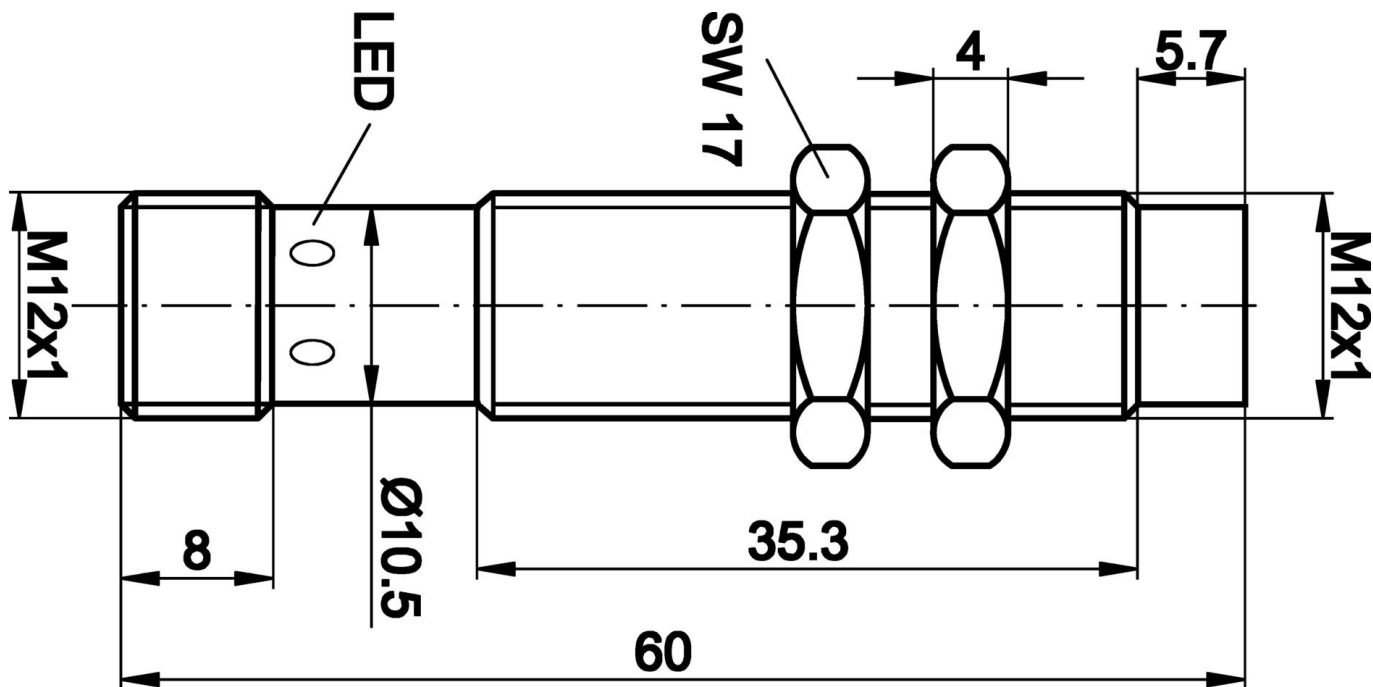
Więcej informacji

Grupa produktów IPF	201 Czujniki indukcyjne (Plus / Superplus)
Wymiary opakowania	215 x 180 x 15 mm
Masa brutto	30 g
Numer taryfy celnej	85365019
Numer WEEE	40951076
Zgodność z REACH	Tak
Zgodność z dyrektywą RoHS	Tak

Schemat połączeń



Rysunek wymiarowy



Fragment programu akcesoriów

AY000162



Akcesoria, magnes, $\varnothing 43$ mm, neodymowo-żelazowo-borowy, gwint wewnętrzny M5, guma

AY000159



Akcesoria czujnika, rurka montażowa, $\varnothing 12$ mm 200long, anodowane/anodowane aluminium

AY000115



Akcesoria Czujnik, zestaw montażowy, metalowy, przegub kulowy

VK200021



Kabel połączeniowy, 2 m, gniazdo M12 3-stykowe kątowe, wolny koniec kabla, $3 \times 0,34$ mm², PUR (poliuretan), $\varnothing 4,3$ mm, 250 V, -30-90°C, IP67, odporny na łańcuch wleczony i skręcanie, oleje i smary chłodzące, obszar spawania, bez silikonu

VK200025



Kabel połączeniowy, 2 m, gniazdo M12 3-stykowe proste, wolny koniec kabla, $3 \times 0,34$ mm², PUR (poliuretan), $\varnothing 4,3$ mm, 250 V, -30-90°C, IP67, odporny na łańcuch wleczony i skręcanie, oleje i smary chłodzące, obszar spawania, bez silikonu

VK003020



Gniazdo kablowe, kątowe, do samodzielnego montażu, połączenie śrubowe, $\varnothing 3-6,5$ mm, 4A, 240V, -25-90°C, gniazdo M12 4-stykowe, IP67, PBT

VK003024



Gniazdo kablowe, proste, do samodzielnego montażu, połączenie śrubowe, $\varnothing 3-6,5$ mm, 4A, 240V, -25-90°C, gniazdo M12 4-stykowe, IP67, PBT

VK030F21



Kabel połączeniowy, 0,3 m, gniazdo M12 4-stykowe kątowe, wtyczka M12 4-stykowa prosta, $4 \times 0,34$ mm², 240 V, IP67, odporny na łańcuch wleczony i skręcanie, oleje i smary chłodzące, obszar spawania, bez silikonu

VK030F25



Kabel połączeniowy, 0,3 m, gniazdo M12 4-stykowe proste, wtyczka M12 4-stykowa prosta, $4 \times 0,34$ mm², PUR (poliuretan), 240 V, IP67, odporny na łańcuch wleczony i skręcanie, oleje i smary chłodzące, obszar spawania, bez silikonu

Więcej akcesoriów można znaleźć na naszej stronie internetowej

**Instalacja**

Instalacja może być przeprowadzona wyłącznie przez wykwalifikowanego elektryka!

**Usuwanie odpadów**

Numer WEEE zgodnie z § 6 ust. 3 ElektroG:
40951076

Instrukcje bezpieczeństwa

- / Przed uruchomieniem należy upewnić się, że przestrzegane są wszystkie instrukcje bezpieczeństwa zawarte w dokumentacji produktu.
- / Korzystanie z tych produktów jest zabronione, jeśli mają one bezpośredni wpływ na bezpieczeństwo osobiste.