

IN120170

Induktive Sensoren • Norm-Schaltabstand

Sensor Induktiv, M12x1 60lang, nicht bündig, Sn: 6, 10-30V DC, PNP NO, M8-Steckverbinder 3polig, IP67, Messing vernickelt

Inklusive Mutter



Induktive Näherungsschalter sind berührungslos arbeitende Sensoren. Sie erfassen sämtliche leitfähige Metalle, unabhängig davon, ob sie sich bewegen oder nicht. Der erreichbare Schaltabstand der Geräte ist dabei vom Objektmaterial und dessen Abmessungen abhängig. Die vibrationsunempfindlichen Sensoren können seitlich oder frontal angefahren werden. Induktive Näherungsschalter werden zur Anwesenheitsabfrage (z.B. Warengutträger), Positionierung (z.B. Ofenklappen), Zählung (z.B. Muttern / Schrauben), Drehzahlabfrage (z.B. an Zahnrädern), an Fördersystemen (z.B. Schlauchzuführungen) oder Abstandsmessungen (z.B. Einpresskontrolle) von metallischen Objekten eingesetzt.

Elektrische Eigenschaften

Anzeige	LED-Anzeige
Ausführung der Schaltfunktion	Schließer (NO)
Ausführung des elektrischen Anschlusses	Steckverbinder M8
Ausführung des Schaltausgangs	PNP
Bemessungsschaltstrom	200 mA
Relative Hysterese	15 %
Korrekturfaktor (Alu)	0,3
Korrekturfaktor (Cu)	0,2
Korrekturfaktor (Ms)	0,4
Korrekturfaktor (St37)	1
Korrekturfaktor (VA)	0,7
Kurzschlussfest	Ja
Leerlaufstrom	15 mA
Polzahl	3
Relative Wiederholgenauigkeit	10 %
Schaltabstand	6 mm
Schaltfrequenz	400 Hz
Spannungsabfall	2 V
Verpolungssicher	Ja
Betriebsspannung (DC)	10 - 30 V

Mechanische Eigenschaften

Ausrichtung der Kabeleinführung	axial
Bauform	Zylinder, Gewinde
Gewindelänge	33 mm
Gewindesteigung	1 mm
Kabelzuführung	axial
Länge	60 mm
Mechanische Einbaubedingung für Sensor	nicht bündig
Oberfläche	vernickelt
Schutzart (IP)	IP67
Werkstoff der aktiven Fläche	Kunststoff (PBT)
Werkstoff des Gehäuses	Messing
Gewindemaß	M12
Umgebungstemperatur	-25 - 70 °C

Sonstige Eigenschaften

Referenzmedium / Objekt	Normmessplatte FE360 12x12x1mm
-------------------------	--------------------------------

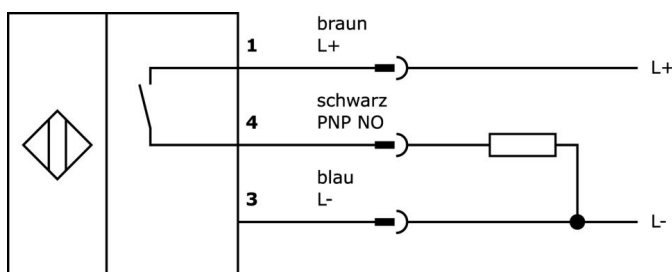
Klassifizierung

ETIM 8	EC002714 Induktiver Näherungsschalter
--------	---------------------------------------

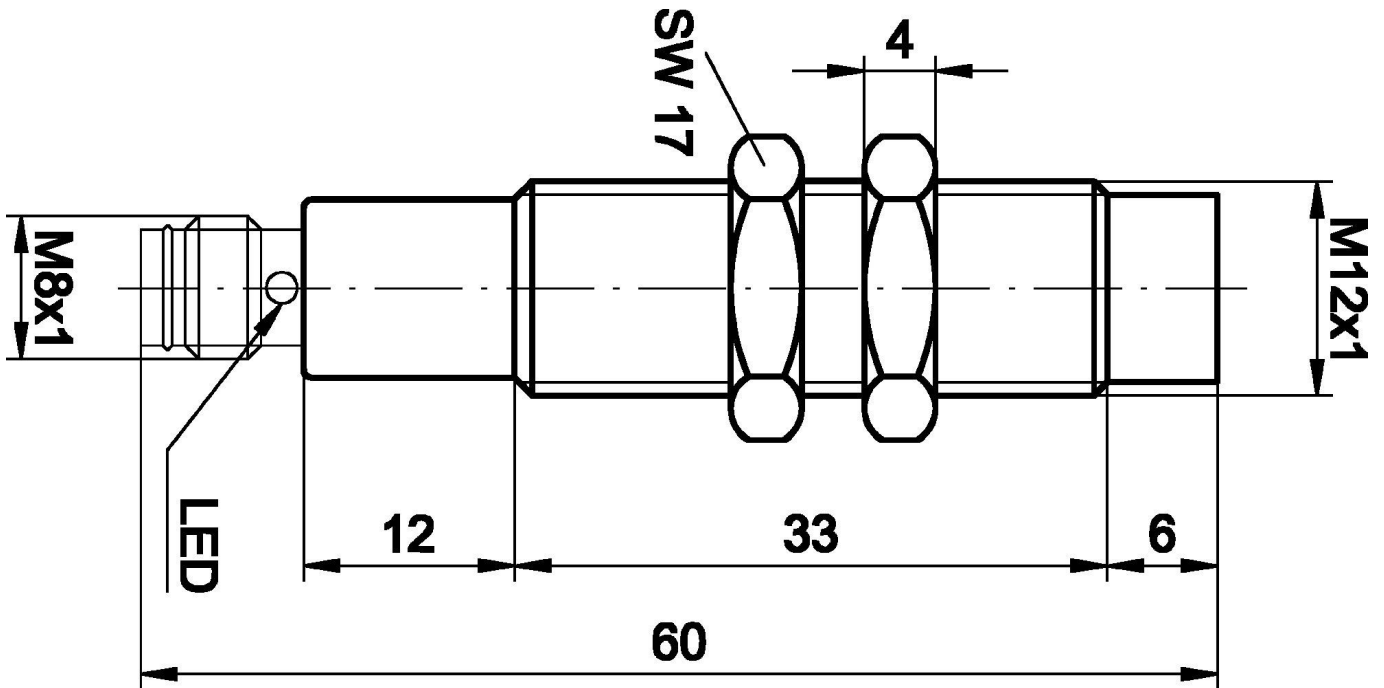
Weiteres

IPF Produktgruppe	200 Induktive Sensoren
Verpackungsmaße	120 x 100 x 17 mm
Bruttogewicht	30 g
Zolltarifnummer	85365019
WEEE-Nummer	40951076
OzDS-konform	Ja
POP-konform	Ja
REACH-konform	Ja
RoHS konform	Ja

Anschlussbild



Massbild



Auszug Zubehörprogramm

VY030170

Zeitstufe, Ausschaltverzögerung, 0-0,15s, 10-35V DC, 1x NO, M8 3polig 0,3m, IP67, Kunststoff, Potentiometer

VY030174

Zeitstufe, Ausschaltverzögerung, 0-0,15s, 10-35V DC, 1x NO, M8 3polig 0,3m, IP67, Kunststoff, Potentiometer

VK200271

Anschlussleitung, 2m, M8 Dose 3polig abgewinkelt, freies Leitungsende, 3x0,34mm², PUR (Polyurethan), Ø4,3mm, -30-90°C, IP67, LED, Schleppketten- und torsionsfähig, Öle und Kühlschmiermittel, Schweißbereich, Silikonfrei

VK500271

Anschlussleitung, 5m, M8 Dose 3polig abgewinkelt, freies Leitungsende 3polig, 3x0,34mm², PUR (Polyurethan), Ø4,3mm, -30-90°C, IP67, LED, Schleppketten- und torsionsfähig, Öle und Kühlschmiermittel, Schweißbereich, Silikonfrei

VK003070

Kabeldose, abgewinkelt, Selbstkonfektionierbar, Lötanschluss, Ø3,5-5mm, 4A, 60V, -40-85°C, M8 Dose 3polig, IP67, Messing

VK003074

Kabeldose, gerade, Selbstkonfektionierbar, Lötanschluss, Ø3,5-5mm, 4A, 60V, -40-85°C, M8 Dose 3polig, IP67, Messing

VK030F80

Verbindungsleitung, 0,3m, M8 Dose 3polig abgewinkelt, M12 Stecker 3polig gerade, 3x0,34mm², PUR (Polyurethan), 60V, IP67, Schleppketten- und torsionsfähig, Öle und Kühlschmiermittel, Schweißbereich, Silikonfrei

VK030F84

Verbindungsleitung, 0,3m, M8 Dose 3polig gerade, M12 Stecker 3polig gerade, 3x0,34mm², PUR (Polyurethan), 60V, IP67, Schleppketten- und torsionsfähig, Öle und Kühlschmiermittel, Schweißbereich, Silikonfrei

VK030F72

Verbindungsleitung, 0,3m, M8 Dose 3polig abgewinkelt, M8 Stecker 3polig gerade, 3x0,34mm², PUR (Polyurethan), IP67, LED, Schleppketten- und torsionsfähig, Öle und Kühlschmiermittel, Schweißbereich, Silikonfrei

Weiteres Zubehör finden Sie auf unserer Homepage

**Einbau**

Einbau / Installation darf nur durch eine Elektrofachkraft erfolgen!

**Entsorgung**

WEEE-Nummer gemäß § 6 Abs. 3 ElektroG:
40951076

Sicherheitshinweise

- / Bitte vergewissern Sie sich vor Inbetriebnahme, dass alle ggf. in der Produktdokumentation aufgeführten Sicherheitshinweise beachtet wurden.
- / Bei direkter Auswirkung auf die Personensicherheit ist die Anwendung dieser Produkte untersagt.