

IN306052

Czujniki indukcyjne • Podwyższona temperatura otoczenia

Czujnik indukcyjny, M30x1.5 79lang, nieprzewodowy, Sn: 13, 0-230°C, podłączenie do wzmacniacza, wtyczka kabla M12 10m PTFE, IP50, VA

W zestawie Matka



Indukcyjne przełączniki zbliżeniowe to czujniki bezdotykowe. Wykrywają wszystkie przewodzące metale, niezależnie od tego, czy się poruszają, czy nie. Osiągalna odległość przełączania urządzeń zależy od materiału obiektu i jego wymiarów. Odporne na wibracje czujniki można zbliżać z boku lub z przodu. Indukcyjne przełączniki zbliżeniowe są używane do wykrywania obecności (np. nośniki towarów), pozycjonowania (np. klapy piekarników), liczenia (np. nakrętki / śruby), wykrywania prędkości (np. na kołach zębatych), w systemach przenośników (np. podawanie węży) lub pomiaru odległości (np. kontrola wciskania) metalowych obiektów.

Właściwości elektryczne

Wykonywanie funkcji przełączania	Wzmacniacz
Projekt połączenia elektrycznego	Złącze kablowe M12
Konstrukcja wyjścia przełączającego	inne
Histereza względna	15 %
Odległość przełączania	13 mm
Częstotliwość przełączania	150 Hz
Podłączenie do wzmacniacza	Tak

Właściwości mechaniczne

Wyrównanie przepustu kablowego	osiowy
Projekt	Cylinder, gwint
Długość gwintu	60 mm
Podziałka gwintu	1,5 mm
Długość kabla	10 m
Zasilanie kablowe	osiowy
Długość	79 mm
Mechaniczne warunki instalacji czujnika	Bez splekiwania
Klasa ochrony (IP)	IP50
Materiał aktywnej powierzchni czujnika	Tworzywo sztuczne (Vectra®)
Materiał obudowy	Stal nierdzewna 1.4305
Materiał osłony kabla	Tworzywa sztuczne (PTFE)
Wymiar gwintu	M30
Temperatura otoczenia	0 - 230 °C

Inne właściwości

Nośnik odniesienia / obiekt	Standardowa płytko pomiarowa FE360 30x30x1mm
-----------------------------	----------------------------------------------

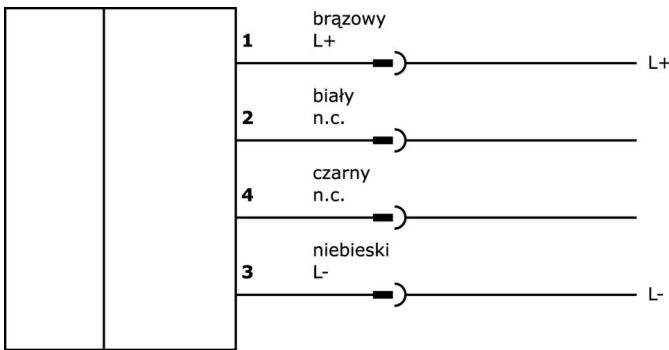
Klasyfikacja

ETIM 8	EC002714 Indukcyjny przełącznik zbliżeniowy
--------	---------------------------------------------

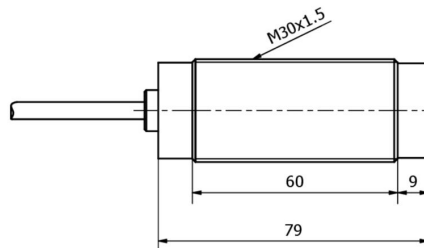
Więcej informacji

Grupa produktów IPF	202 Czujniki indukcyjne (rozszerzony zakres temperatur)
Wymiary opakowania	160 x 99 x 60 mm
Masa brutto	540 g
Numer taryfy celnej	85365019
Numer WEEE	40951076
Zgodność z REACH	Tak
Zgodność z dyrektywą RoHS	Tak

Schemat połączeń



Rysunek wymiarowy



Fragment programu akcesoriów

AY000027



Akcesoria, nakrętka sześciokątna, M30x1.5, rozmiar klucza 36 mm, mosiądz niklowany

AY000101



Akcesoria czujnika, wspornik montażowy, 58x28x58mm, ząbkowana podkładka pod czujnik, wspornik, stal nierdzewna

IV120450



Wzmacniacz indukcyjny, wysokotemperaturowy, M12x1 55long, 10-35V DC, NO/NC, złącze wtykowe M12 4-stykowe 2m PUR (poliuretan), IP65, V2A, LED

IV400720



Wzmacniacz indukcyjny, wysokotemperaturowy, 42x86x40mm, 10-30V DC, PNP NO/NC, 4-stykowe złącze wtykowe M12, IP65, aluminium, LED

AY000162



Akcesoria, magnes, \varnothing 43 mm, neodymowo-żelazowo-borowy, gwint wewnętrzny M5, guma

AY000159



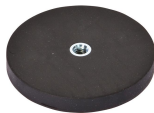
Akcesoria czujnika, rurka montażowa, \varnothing 12mm 200long, anodowane/anodowane aluminium

AV000141



Akcesoria do gniazda kablowego, zacisk mocujący, 13,5 mm, PPO, opakowanie jednostkowe 5, akcesoria do gniazda kablowego/ wtyczki M12

AY000129



Akcesoria, magnes, \varnothing 66mm, neodymowo-żelazowo-borowy, gwint wewnętrzny M6, guma

AY000144



Akcesoria czujnika, płytka adaptera, 3x30x85mm, VA

Więcej akcesoriów można znaleźć na naszej stronie internetowej



Instalacja

Instalacja może być przeprowadzona wyłącznie przez wykwalifikowanego elektryka!



Usuwanie odpadów

Numer WEEE zgodnie z § 6 ust. 3 ElektroG: 40951076

Instrukcje bezpieczeństwa

/ Przed uruchomieniem należy upewnić się, że przestrzegane są wszystkie instrukcje bezpieczeństwa zawarte w dokumentacji produktu.

/ Korzystanie z tych produktów jest zabronione, jeśli mają one bezpośredni wpływ na bezpieczeństwo osobiste.