

IN32E332-S

Capteurs inductifs • Température ambiante élevée

Capteur inductif, M32x1,5 83,5long, non encastré, Sn : 13, 0-230°C, connexion à un amplificateur, connecteur Lemo, IP67, VA



Les détecteurs de proximité inductifs sont des capteurs qui fonctionnent sans contact. Ils détectent tous les métaux conducteurs, qu'ils soient en mouvement ou non. La distance de détection que les appareils peuvent atteindre dépend du matériau de l'objet et de ses dimensions. Les capteurs insensibles aux vibrations peuvent être approchés latéralement ou frontalement. Les détecteurs de proximité inductifs sont utilisés pour détecter la présence (p. ex. supports de marchandises), le positionnement (p. ex. trappes de four), le comptage (p. ex. écrous / vis), la détection de la vitesse de rotation (p. ex. sur des roues dentées), sur des systèmes de convoyage (p. ex. alimentations en tuyaux) ou des mesures de distance (p. ex. contrôle d'emmanchement) d'objets métalliques.

Caractéristiques électriques

Exécution du raccordement électrique	Connecteur Lemo
Hystérésis relative	20 %
Distance de commutation	13 mm
Fréquence de commutation	200 Hz
Connexion à un amplificateur	Oui

Propriétés mécaniques

Orientation de l'entrée de câble	axiale
Forme de construction	Cylindre, filetage
Longueur du filetage	45 mm
Pas de vis	1,5 mm
Longueur	83,5 mm
Condition de montage mécanique pour le capteur	non affleurant
Indice de protection (IP)	IP67
Matériau de la surface active du capteur	Plastique (Vectra®)
Matériau du boîtier	Acier inoxydable 1.4305
Dimension du filetage	M32
Température ambiante	0 - 230 °C

Classification

ETIM 8	EC002714 Détecteur de proximité inductif
--------	--

Autre

Groupe de produits IPF	700 Appareils spéciaux
Dimensions de l'emballage	157 x 97 x 58 mm
Poids brut	331 g
Numéro de tarif douanier	85365019
Numéro WEEE	40951076
Conforme à REACH	Oui
Conforme à la directive RoHS	Oui

Schéma de connexion

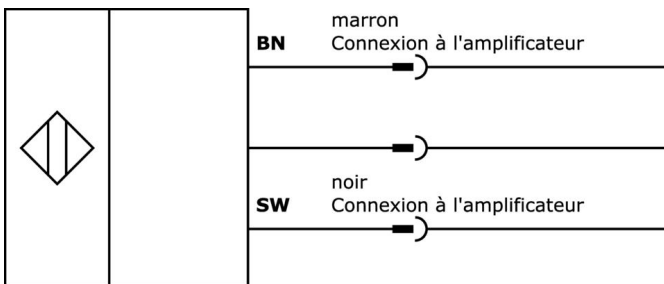
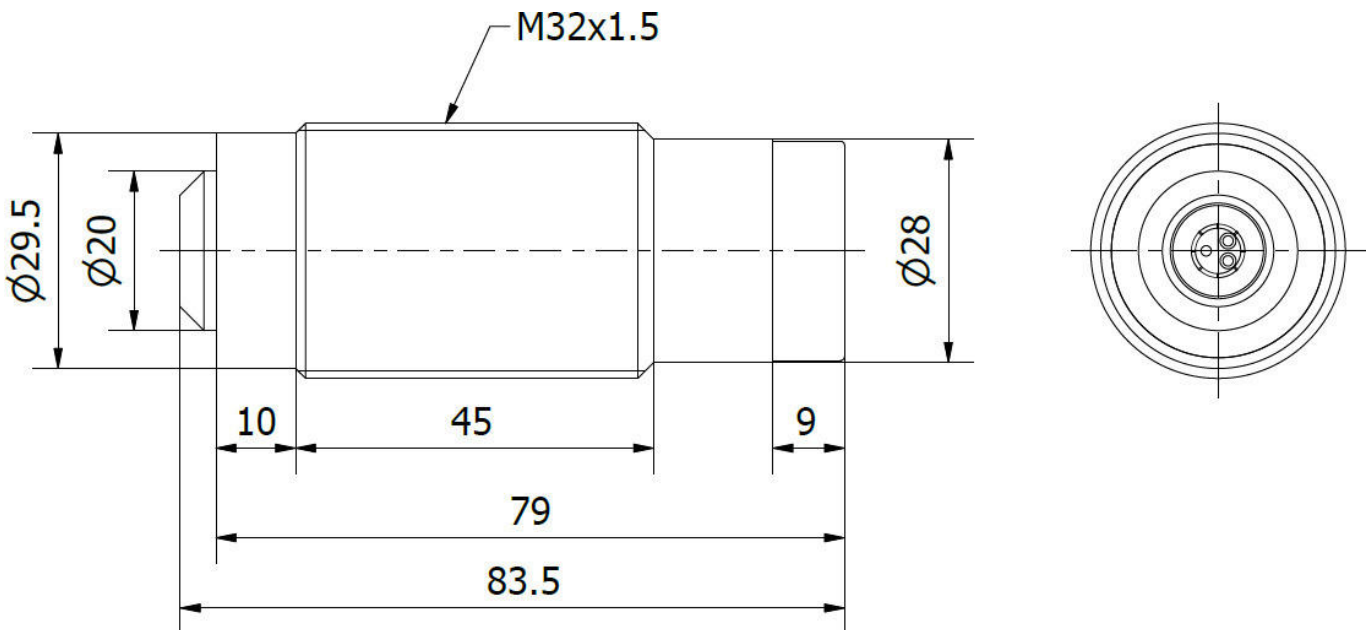


Schéma d'encombrement



Extrait de la gamme d'accessoires

VKC0E333-S



Câble de raccordement, 30m,
prise 2 pôles droite, extrémité de
câble libre, 2x0,25mm², PTFE,
blindé, IP67

Vous trouverez d'autres accessoires sur notre site Internet

**Montage**

Le montage / l'installation ne doit être effectué que par un électricien spécialisé !

**Élimination**

Numéro WEEE selon § 6 alinéa 3 ElektroG :
40951076

Consignes de sécurité

- / Avant la mise en service, veuillez vous assurer que toutes les consignes de sécurité figurant éventuellement dans la documentation du produit ont été respectées.
- / En cas d'impact direct sur la sécurité des personnes, l'utilisation de ces produits est interdite.