

IN32E332-S

Czujniki indukcyjne • Podwyższona temperatura otoczenia

Czujnik indukcyjny, M32x1.5 83.5 długi, nieprzewodny, Sn: 13, 0-230°C, podłączenie do wzmacniacza, wtyczka Lemo, IP67, VA



Indukcyjne przełączniki zbliżeniowe to czujniki bezdotkowe. Wykrywają wszystkie przewodzące metale, niezależnie od tego, czy się poruszają, czy nie. Osiągalna odległość przełączania urządzeń zależy od materiału obiektu i jego wymiarów. Odporne na wibracje czujniki można zbliżyć z boku lub z przodu. Indukcyjne przełączniki zbliżeniowe są używane do wykrywania obecności (np. nośniki towarów), pozycjonowania (np. klapy piekarników), liczenia (np. nakrętki / śruby), wykrywania prędkości (np. na kołach zębatych), w systemach przenośników (np. podawanie węży) lub pomiaru odległości (np. kontrola wciskania) metalowych obiektów.

Właściwości elektryczne

Projekt połączenia elektrycznego	Złącze wtykowe Lemo
Histeresa względna	20 %
Odległość przełączania	13 mm
Częstotliwość przełączania	200 Hz
Podłączenie do wzmacniacza	Tak

Właściwości mechaniczne

Wyrównanie przepustu kablowego	osiowy
Projekt	Cylinder, gwint
Długość gwintu	45 mm
Podziałka gwintu	1,5 mm
Długość	83,5 mm
Mechaniczne warunki instalacji czujnika	Bez spłukiwania
Klasa ochrony (IP)	IP67
Materiał aktywnej powierzchni czujnika	Tworzywo sztuczne (Vectra®)
Materiał obudowy	Stal nierdzewna 1.4305
Wymiar gwintu	M32
Temperatura otoczenia	0 - 230 °C

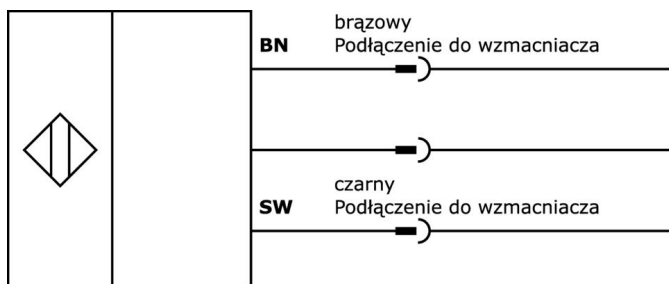
Klasyfikacja

ETIM 8	EC002714 Indukcyjny przełącznik zbliżeniowy
--------	---

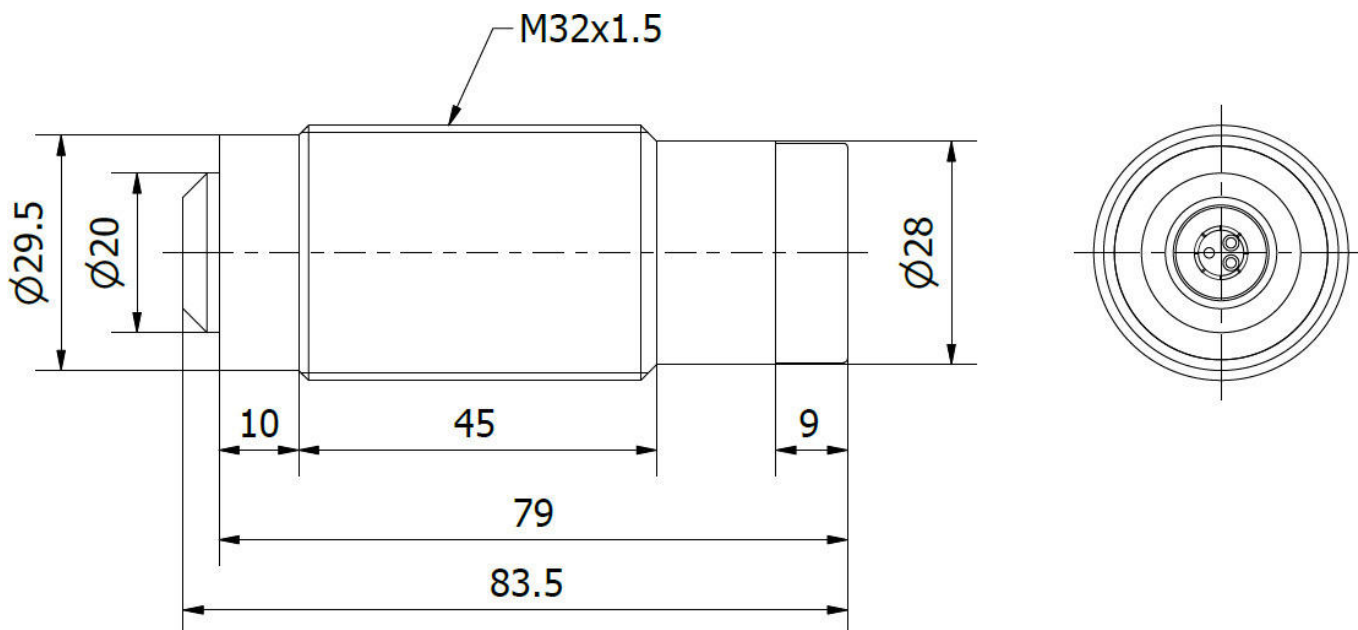
Więcej informacji

Grupa produktów IPF	700 Urządzenia specjalne
Wymiary opakowania	157 x 97 x 58 mm
Masa brutto	331 g
Numer taryfy celnej	85365019
Numer WEEE	40951076
Zgodność z REACH	Tak
Zgodność z dyrektywą RoHS	Tak

Schemat połączeń



Rysunek wymiarowy



Fragment programu akcesoriów

VKC0E333-S



Kabel połączeniowy, 30 m, 2-
stykowe gniazdo proste, wolny
koniec kabla, 2x0,25 mm², PTFE,
ekranowany, IP67

Więcej akcesoriów można znaleźć na naszej stronie internetowej

**Instalacja**

Instalacja może być przeprowadzona wyłącznie przez wykwalifikowanego elektryka!

**Usuwanie odpadów**

Numer WEEE zgodnie z § 6 ust. 3 ElektroG:
40951076

Instrukcje bezpieczeństwa

- / Przed uruchomieniem należy upewnić się, że przestrzegane są wszystkie instrukcje bezpieczeństwa zawarte w dokumentacji produktu.
- / Korzystanie z tych produktów jest zabronione, jeśli mają one bezpośredni wpływ na bezpieczeństwo osobiste.