

## IN32E332-S

### Sensores indutivos • Aumento da temperatura ambiente

Sensor indutivo, M32x1,5 83,5 longo, não embutido, Sn: 13, 0-230°C, ligação ao amplificador, ficha Lemo, IP67, VA



Os sensores de proximidade indutivos são sensores sem contacto. Detectam todos os metais condutores, independentemente de se moverem ou não. A gama de detecção alcançável dos dispositivos depende do material do objecto e das suas dimensões. Os sensores resistentes à vibração podem ser abordados lateralmente ou frontalmente. Os sensores de proximidade indutivos são utilizados para a detecção de presença (por exemplo, transportadores de mercadorias), posicionamento (por exemplo, amortecedores), contagem (por exemplo, porcas/parafusos), detecção de velocidade (por exemplo, para rodas dentadas), em sistemas de transporte (por exemplo, alimentação de mangueiras) ou medições de distância (por exemplo, verificação de prensagem) de objectos metálicos.

#### Características eléctricas

Concepção da ligação eléctrica	Conector de ficha Lemo
Histerese relativa	20 %
Distância de comutação	13 mm
Frequência de comutação	200 Hz
Ligação ao amplificador	Sim

#### Características mecânicas

Alinhamento da entrada do cabo	axial
Tipo	Cilindro, rosca
Comprimento da rosca	45 mm
Passo de linha	1,5 mm
Comprimento	83,5 mm
Condições de instalação mecânica do sensor	não nivelado
Classe de protecção (IP)	IP67
Material da superfície activa do sensor	Plástico (Vectra®)
Material do invólucro	Aço inoxidável 1.4305
Dimensão da rosca	M32
Temperatura ambiente	0 - 230 °C

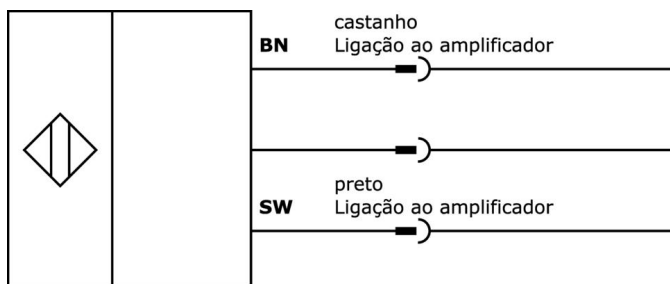
#### Classificação

ETIM 8	EC002714 Interruptor de proximidade indutivo
--------	--

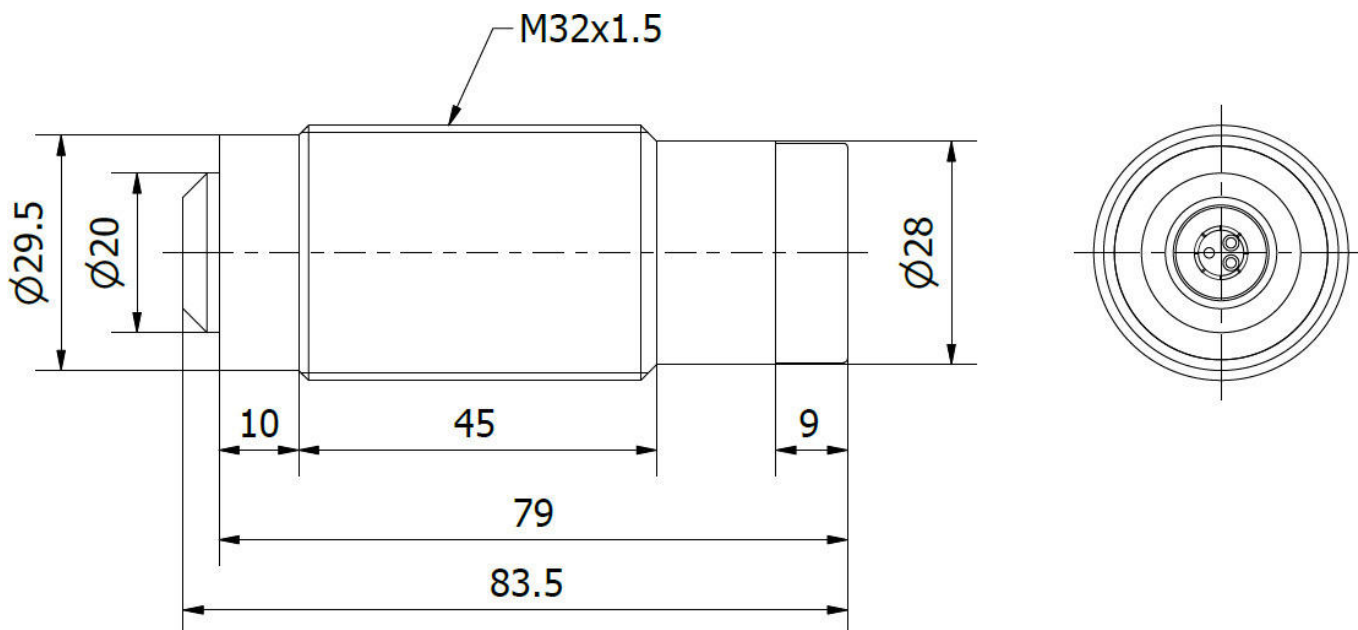
**Mais**

Grupo de produtos IPF	700 dispositivos especiais
dimensões da embalagem	157 x 97 x 58 mm
Peso bruto	331 g
Número da pauta aduaneira	85365019
Número WEEE	40951076
Em conformidade com o REACH	Sim
Conformidade com RoHS	Sim

**Ligação**




**Desenho dimensional**



**Programa de acessórios de extracção**

**VKC0E333-S**

 Cabo de ligação, 30m, tomada reta de 2 pinos, extremidade do cabo livre, 2x0,25mm<sup>2</sup>, PTFE, blindado, IP67

Pode encontrar mais acessórios na nossa página inicial

**Instalação**

A montagem / instalação só pode ser efectuada por um electricista qualificado!

**Eliminação**

Número WEEE de acordo com § 6 para. 3  
ElektroG: 40951076

**Avisos de segurança**

- / Antes da primeira utilização, certifique-se de que segue todas as instruções de segurança que possam ser fornecidas nas informações sobre o produto.
- / Nunca utilize estes dispositivos em aplicações em que a segurança de uma pessoa dependa da sua funcionalidade.