

IN32E332-S

感应式传感器 • 环境温度升高

感应式传感器，M32x1.5 83.5 长，非嵌入式，锡：13，0-230°C，与放大器连接，Lemo 插头，IP67，VA



电感式接近开关是无接触传感器。它们检测所有的导电金属，无论它们是否移动。该设备可实现的感应范围取决于物体材料及其尺寸。抗振传感器可以从侧面或正面接近。电感式接近开关可用于存在检测（如货物载体）、定位（如阻尼器）、计数（如螺母/螺栓）、速度检测（如齿轮）、传送系统（如软管输送）或金属物体的距离测量（如压入检查）。

电气特性

电气连接的类型	Lemo 插头连接器
相对滞后性	20 %
切换距离	13 mm
开关频率	200 Hz
与放大器的连接	是

机械特征

对准电缆入口	轴向
设计	圆筒，有螺纹的
螺纹长度	45 mm
螺纹间距	1.5 mm
长度	83.5 mm
传感器的机械安装条件	非冲洗式
保护程度 (IP)	IP67
传感器的有效区域材料	塑料 (Vectra)
外壳材料	不锈钢1.4305
导光板	M32
环境温度	0 - 230 °C

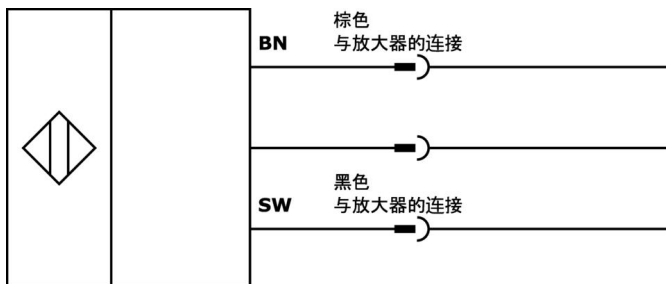
种类

ETIM 8	EC002714 电感式接近开关
--------	------------------

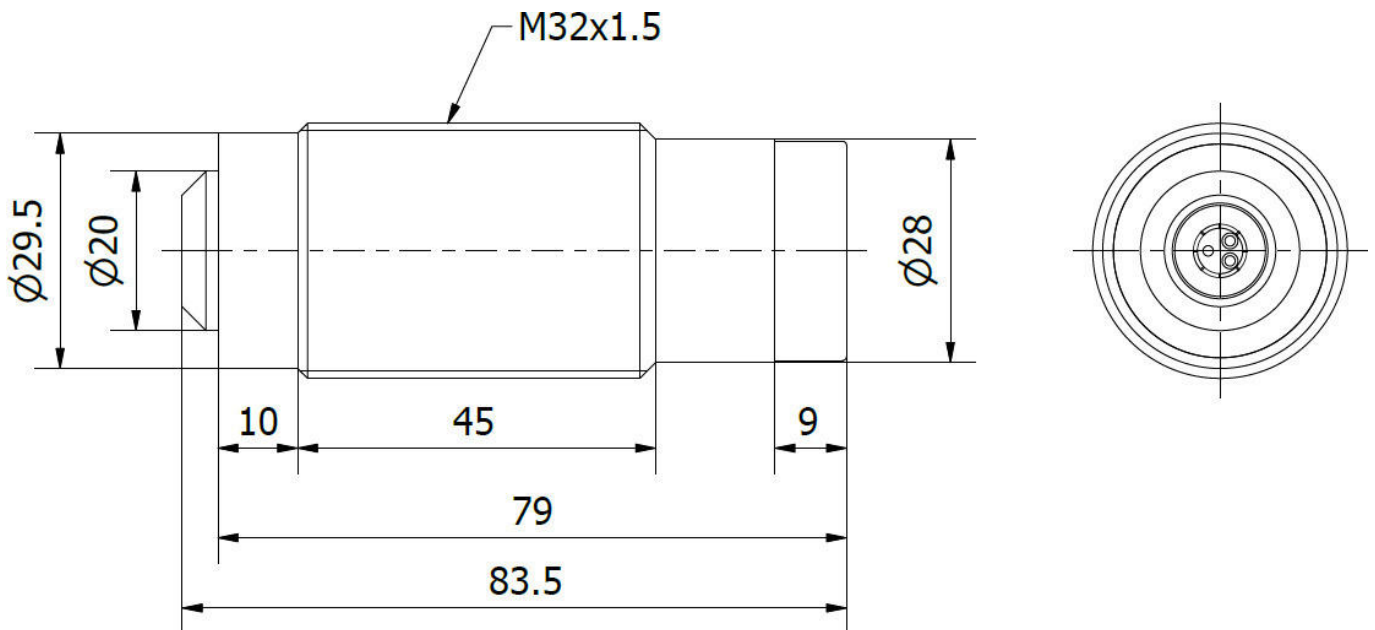
更多

IPF产品组	700个特殊装置
包装尺寸	157 x 97 x 58 mm
总重量	331 g
海关税号	85365019
WEEE编号	40951076
适应性强	是
符合RoHS标准	是

连接

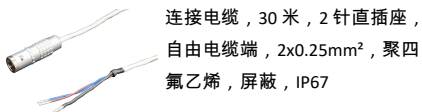


尺寸图



摘录配件方案

VKC0E333-S



连接电缆, 30 米, 2 针直插座,
自由电缆端, 2x0.25mm², 聚四
氟乙烯, 屏蔽, IP67

您可以在我们的主页上找到更多配件



安装
安装工作只能由合格的电工来完成!



废弃处理
根据第 6 条第 3 款 ElektroG 规定的 WEEE
编号 : 40951076

安全警告

- / 在初始操作之前，请确保遵循产品信息中可能提供的所有安全说明。
- / 切勿在人的安全取决于其功能的应用中使用这些设备。