

IN32E332

Indukční senzory • Odolné vysokým teplotám

Senzor indukční, M32x1,5 83,5dlouhý, nezapuštěný, Sn: 13, 0-230°C, připojení k zesilovači, lemo konektor, IP67, mořená ocel



Indukční bezdotykové spínače jsou bezkontaktní senzory. Detekují všechny vodivé kovy bez ohledu na to, zda se pohybují, nebo ne. Spínací vzdálenost, které mohou zařízení dosáhnout, závisí na materiálu objektu a jeho rozměrech. Ke snímačům odolným proti vibracím lze přistupovat bočně nebo zepředu. Indukční bezdotykové spínače se používají k detekci přítomnosti (např. nosiče zboží), polohování (např. klapky pecí), počítání (např. matice/šrouby), detekci rychlosti (např. na ozubených kolech), v dopravníkových systémech (např. přírady hadic) nebo k měření vzdálenosti (např. kontrola lisování) kovových předmětů.

Elektrické vlastnosti

Provedení elektrické přípojky	Konektor Lemo
Hystereze	20 %
Snímací rozsah	13 mm
Frekvence spínání	200 Hz
Přípojka na zesilovač	Ano

Mechanické vlastnosti

Směrování kabelového přívodu	axiální
Design	Válec, závit
Délka závitu	45 mm
Stoupání závitu	1,5 mm
Délka	83,5 mm
Mechanická podmínka montáže pro snímač	nelícující
Druh krytí (IP)	IP67
Materiál aktivní plochy snímače	Plast (Vectra®)
Materiál krytu	Ušlechtilá ocel 1.4305
Rozměr závitu	M32
Okolní teplota	0 - 230 °C

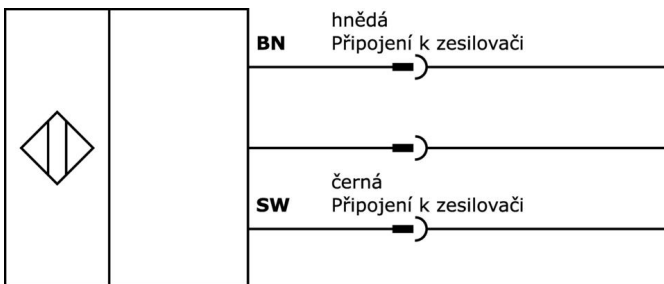
Klasifikace

ETIM 8	EC002714 Indukční bezdotykový spínač
--------	--------------------------------------

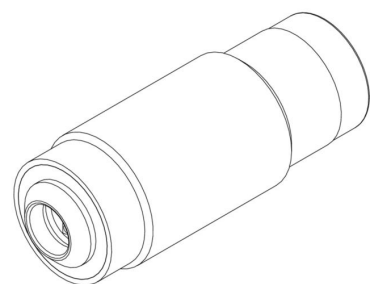
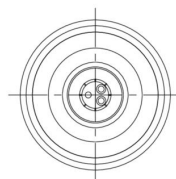
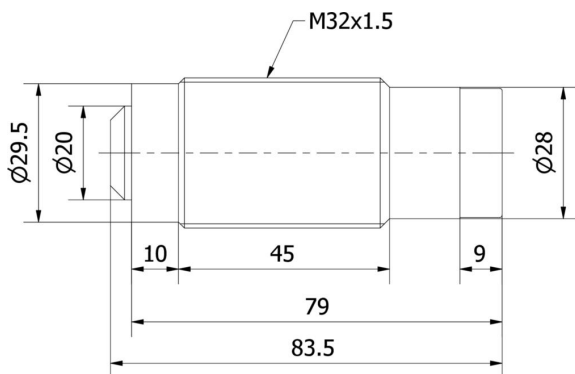
Další

Skupina produktů IPF	202 Indukční senzory (rozšířený teplotní rozsah)
Rozměry balení	157 x 97 x 58 mm
Hrubá váha	320 g
Číslo zboží	85365019
WEEE číslo	40951076
V souladu s REACH	Ano
V souladu s RoHS	Ano

Přípojka



Rozměrový výkres



Výňatek z programu příslušenství**VKC0E333**

Přívodní kabel, 30m, Samice
(zdiřka) 2pólový přímý, volná
koncovka vedení, 2x0,25mm²,
Polytetrafluorethylen (PTFE),
Stíněné

IV991196

Zesilovač indukční, vysokoteplotní,
75x99x22mm, 10-35V DC, PNP
NO, svorkovnice, IP20, plast, LED

Další příslušenství najdete na našich domovských stránkách

**Montáž**

Montáž / instalaci smí provádět pouze
kvalifikovaný elektrikář!

**Likvidace**

Číslo WEEE podle § 6 odst. 3 ElektroG:
40951076

Bezpečnostní pokyny

/ Před uvedením do provozu prosím zkontrolujte, zda byly dodrženy veškeré bezpečnostní pokyny, které jsou případně uvedené v dokumentaci výrobku.

/ Nikdy nepoužívejte tato zařízení v aplikacích, kde bezpečnost osob závisí na jejich funkčnosti.