

IN32E332

Induktive Sensoren • Erhöhte Umgebungstemperatur

Sensor Induktiv, M32x1,5 83,5lang, nicht bündig, Sn: 13, 0-230°C, Anschluss an Verstärker, Lemo-Stecker, IP67, VA



Induktive Näherungsschalter sind berührungslos arbeitende Sensoren. Sie erfassen sämtliche leitfähige Metalle, unabhängig davon, ob sie sich bewegen oder nicht. Der erreichbare Schaltabstand der Geräte ist dabei vom Objektmaterial und dessen Abmessungen abhängig. Die vibrationsunempfindlichen Sensoren können seitlich oder frontal angefahren werden. Induktive Näherungsschalter werden zur Anwesenheitsabfrage (z.B. Warengutträger), Positionierung (z.B. Ofenklappen), Zählung (z.B. Muttern / Schrauben), Drehzahlabfrage (z.B. an Zahnrädern), an Fördersystemen (z.B. Schlauchzuführungen) oder Abstandsmessungen (z.B. Einpresskontrolle) von metallischen Objekten eingesetzt.

Elektrische Eigenschaften

Ausführung des elektrischen Anschlusses	Steckverbinder Lemo
Relative Hysterese	20 %
Schaltabstand	13 mm
Schaltfrequenz	200 Hz
Anschluss an Verstärker	Ja

Mechanische Eigenschaften

Ausrichtung der Kabeleinführung	axial
Bauform	Zylinder, Gewinde
Gewindelänge	45 mm
Gewindesteigung	1,5 mm
Länge	83,5 mm
Mechanische Einbaubedingung für Sensor	nicht bündig
Schutzart (IP)	IP67
Werkstoff der aktiven Fläche	Kunststoff (Vectra®)
Werkstoff des Gehäuses	Edelstahl 1.4305
Gewindemaß	M32
Umgebungstemperatur	0 - 230 °C

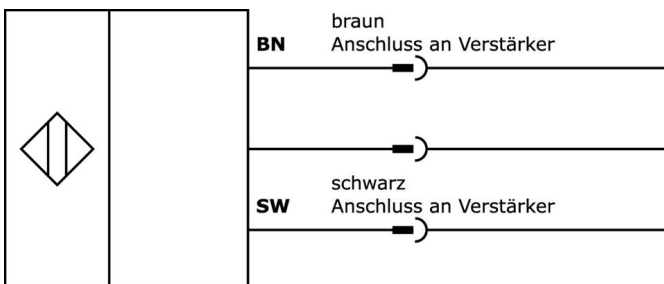
Klassifizierung

ETIM 8	EC002714 Induktiver Näherungsschalter
--------	---------------------------------------

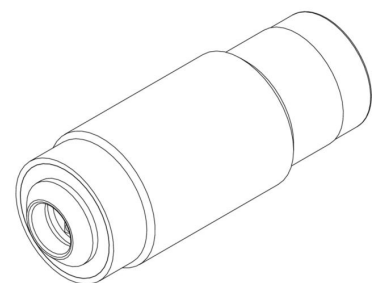
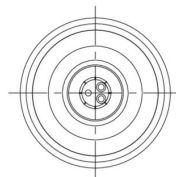
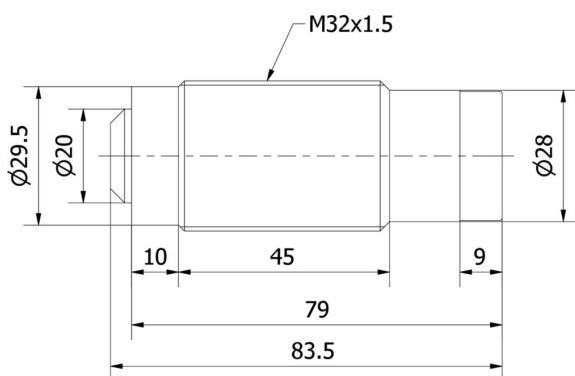
Weiteres

IPF Produktgruppe	202 Induktive Sensoren (erweiterter Temperaturbereich)
Verpackungsmaße	157 x 97 x 58 mm
Bruttogewicht	320 g
Zolltarifnummer	85365019
WEEE-Nummer	40951076
REACH-konform	Ja
RoHS konform	Ja

Anschlussbild



Massbild



Auszug Zubehörprogramm**VKC0E333**

Anschlussleitung, 30m, Dose
2polig gerade, freies
Leitungsende, 2x0,25mm², PTFE,
Geschirmt, IP67

IV991196

Verstärker Induktiv,
Hochtemperatur, 75x99x22mm,
10-35V DC, PNP NO, klemmen,
IP20, Kunststoff, LED

Weiteres Zubehör finden Sie auf unserer Homepage

**Einbau**

Einbau / Installation darf nur durch eine
Elektrofachkraft erfolgen!

**Entsorgung**

WEEE-Nummer gemäß § 6 Abs. 3 ElektroG:
40951076

Sicherheitshinweise

/ Bitte vergewissern Sie sich vor Inbetriebnahme, dass alle ggf. in der Produktdokumentation aufgeführten Sicherheitshinweise beachtet wurden.

/ Bei direkter Auswirkung auf die Personensicherheit ist die Anwendung dieser Produkte untersagt.