

IN32E332

Sensores inductivos • Temperatura ambiente aumentada

Sensor inductivo, M32x1,5 83,5 largo, no enrasado, Sn: 13, 0-230°C, conexión a amplificador, conector Lemo, IP67, VA



Los detectores de proximidad inductivos son sensores sin contacto. Detectan todos los metales conductores, estén o no en movimiento. La distancia de conmutación alcanzable de los dispositivos depende del material del objeto y de sus dimensiones. Los sensores resistentes a las vibraciones pueden aproximarse por el lateral o por el frontal. Los detectores de proximidad inductivos se utilizan para la detección de presencia (p. ej., transportadores de mercancías), posicionamiento (p. ej., tapas de hornos), recuento (p. ej., tuercas / tornillos), detección de velocidad (p. ej., en ruedas dentadas), en sistemas transportadores (p. ej., alimentación de mangueras) o medición de distancia (p. ej., control de ajuste a presión) de objetos metálicos.

Datos eléctricos

Versión de la conexión eléctrica	Conector Lemo
Histéresis relativa	20 %
Distancia de conmutación	13 mm
Frecuencia de conmutación	200 Hz
Conexión al amplificador	Sí

Datos mecánicos

Alineación de la entrada de cable	axial
Diseño	Cilindro, rosca
Longitud de rosca	45 mm
Paso de rosca	1,5 mm
Longitud	83,5 mm
Condición de montaje mecánico para sensor	no enrasado
Grado de protección (IP)	IP67
Material de la superficie activa del sensor	Plástico (Vectra®)
Material de la carcasa	Acero inoxidable 1.4305
Dimensión de la rosca	M32
Temperatura ambiente	0 - 230 °C

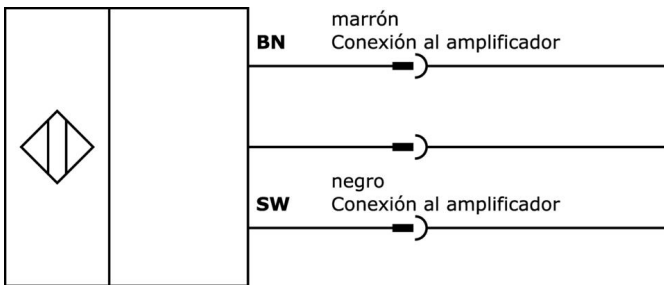
Clasificación

ETIM 8	EC002714 Interruptor de proximidad inductivo
--------	--

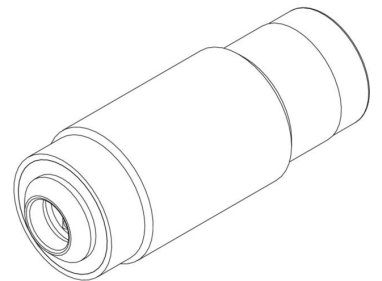
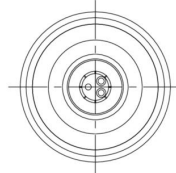
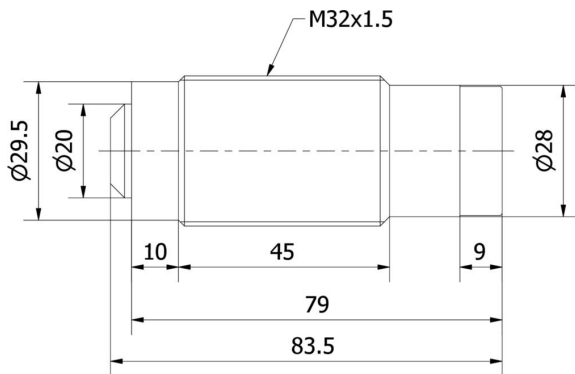
Más

Grupo de productos ipf	202 Sensores inductivos (rango de temperatura ampliado)
dimensiones de embalaje	157 x 97 x 58 mm
Peso bruto	320 g
Código arancelario	85365019
WEEE número	40951076
Conforme a REACH	Sí
Conforme a RoHS	Sí

Conexión



Dibujo acotado



Extracto del programa de accesorios**VKC0E333**

cable de conexión, 30m, hembra
2polos recto, extremo del cable
libre, 2x0,25mm²,
politetrafluoroetileno (ptfe),
blindado

IV991196

Amplificador inductivo, alta
temperatura, 75x99x22mm, 10-
35V DC, PNP NO, terminal, IP20,
plástico, LED

Encontrará más accesorios en nuestra página web

**Montaje**

El montaje/la instalación solo debe ser
llevado a cabo por electricistas cualificados.

**Eliminación de residuos**

Número WEEE según § 6 párrafo 3 ElektroG:
40951076

Indicaciones de seguridad

- / Antes de la puesta en marcha, asegúrese de que se han respetado todas las indicaciones de seguridad indicadas en la documentación del producto.
- / El uso de estos productos está prohibido si tienen un efecto directo en la seguridad de las personas.