

IN32E332

Sensori induttivi • Aumento della temperatura ambiente

Sensore induttivo, M32x1,5 83,5 lungo, non a filo, Sn: 13, 0-230°C, collegamento all'amplificatore, spina Lemo, IP67, VA



Gli interruttori di prossimità induttivi sono sensori senza contatto. Rilevano tutti i metalli conduttori, indipendentemente dal fatto che siano in movimento o meno. La distanza di commutazione raggiungibile dai dispositivi dipende dal materiale dell'oggetto e dalle sue dimensioni. I sensori resistenti alle vibrazioni possono essere avvicinati lateralmente o frontalmente. Gli interruttori di prossimità induttivi sono utilizzati per il rilevamento della presenza (ad esempio, per i trasportatori di merci), per il posizionamento (ad esempio, per gli sportelli dei forni), per il conteggio (ad esempio, per i dadi / le viti), per il rilevamento della velocità (ad esempio, sulle ruote dentate), per i sistemi di trasporto (ad esempio, per l'alimentazione dei tubi flessibili) o per la misurazione della distanza (ad esempio, per il controllo della pressatura) di oggetti metallici.

Proprietà elettriche

| | |
|--|-------------------------|
| Progettazione del collegamento elettrico | Connettore a spina Lemo |
| Isteresi relativa | 20 % |
| Distanza di commutazione | 13 mm |
| Frequenza di commutazione | 200 Hz |
| Collegamento all'amplificatore | Sì |

Proprietà meccaniche

| | |
|---|-----------------------|
| Allineamento del passacavo | assiale |
| Design | Cilindro, filettatura |
| Lunghezza della filettatura | 45 mm |
| Passo del filo | 1,5 mm |
| Lunghezza | 83,5 mm |
| Condizioni di installazione meccanica del sensore | Non a filo |
| Classe di protezione (IP) | IP67 |
| Materiale della superficie attiva del sensore | Plastica (Vectra®) |
| Materiale dell'alloggiamento | Acciaio inox 1.4305 |
| Dimensione del filo | M32 |
| Temperatura ambiente | 0 - 230 °C |

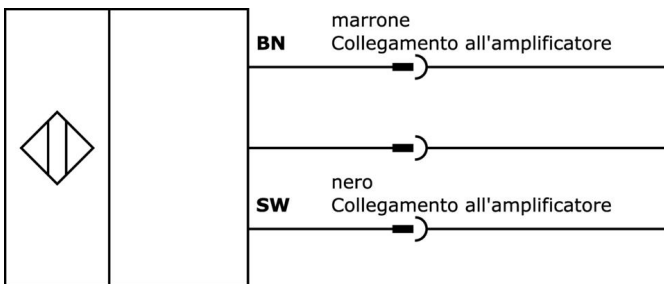
Classificazione

| | |
|--------|---|
| ETIM 8 | EC002714 Interruttore di prossimità induttivo |
|--------|---|

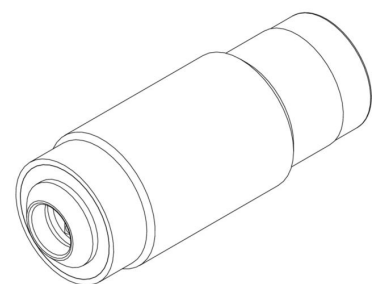
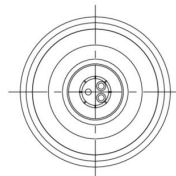
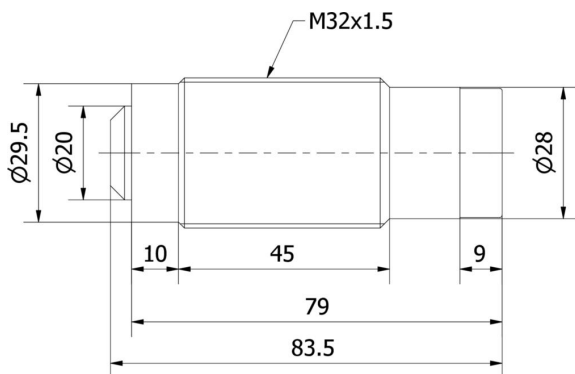
Ulteriori informazioni

| | |
|------------------------------|---|
| Gruppo di prodotti IPF | 202 Sensori induttivi (range di temperatura esteso) |
| Dimensioni dell'imballaggio | 157 x 97 x 58 mm |
| Peso lordo | 320 g |
| Numero di tariffa doganale | 85365019 |
| Numero WEEE | 40951076 |
| Conforme a REACH | Sì |
| Conforme alla direttiva RoHS | Sì |

Schema di collegamento



Disegno quotato



Estratto del programma di accessori**VKC0E333**

Cavo di collegamento, 30 m, presa dritta a 2 pin, estremità libera del cavo, 2x0,25 mm², PTFE, schermato, IP67

IV991196

Amplificatore induttivo, alta temperatura, 75x99x22mm, 10-35V DC, PNP NO, terminale, IP20, plastica, LED

Ulteriori accessori sono disponibili sulla nostra homepage

**Installazione**

L'installazione deve essere eseguita esclusivamente da un elettricista qualificato!

**Smaltimento dei rifiuti**

Numero RAEE secondo § 6 par. 3 ElektroG: 40951076

Istruzioni di sicurezza

/ Prima della messa in funzione, accertarsi che siano state rispettate tutte le indicazioni di sicurezza contenute nella documentazione del prodotto.

/ L'uso di questi prodotti è vietato se ha un impatto diretto sulla sicurezza personale.