

IN32E332

Sensores indutivos • Aumento da temperatura ambiente

Sensor indutivo, M32x1,5 83,5 longo, não embutido, Sn: 13, 0-230°C, ligação ao amplificador, ficha Lemo, IP67, VA



Os sensores de proximidade indutivos são sensores sem contacto. Detectam todos os metais condutores, independentemente de estarem ou não em movimento. A distância de comutação alcançável dos dispositivos depende do material do objeto e das suas dimensões. Os sensores resistentes a vibrações podem ser abordados de lado ou de frente. Os sensores de proximidade indutivos são utilizados para a deteção de presença (por exemplo, transportadores de mercadorias), posicionamento (por exemplo, abas de fornos), contagem (por exemplo, porcas/parafusos), deteção de velocidade (por exemplo, em rodas dentadas), em sistemas de transporte (por exemplo, alimentação de mangueiras) ou medição de distâncias (por exemplo, controlo de press-fit) de objectos metálicos.

Características eléctricas

Concepção da ligação eléctrica	Conector de ficha Lemo
Histerese relativa	20 %
Distância de comutação	13 mm
Frequência de comutação	200 Hz
Ligação ao amplificador	Sim

Características mecânicas

Alinhamento da entrada do cabo	axial
Tipo	Cilindro, rosca
Comprimento da rosca	45 mm
Passo de linha	1,5 mm
Comprimento	83,5 mm
Condições de instalação mecânica do sensor	não nivelado
Classe de protecção (IP)	IP67
Material da superfície activa do sensor	Plástico (Vectra®)
Material do invólucro	Aço inoxidável 1.4305
Dimensão da rosca	M32
Temperatura ambiente	0 - 230 °C

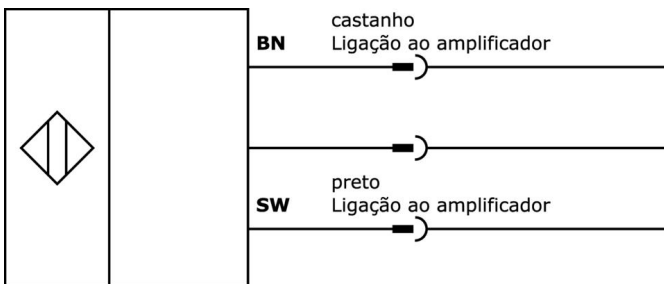
Classificação

ETIM 8	EC002714 Interruptor de proximidade indutivo
--------	--

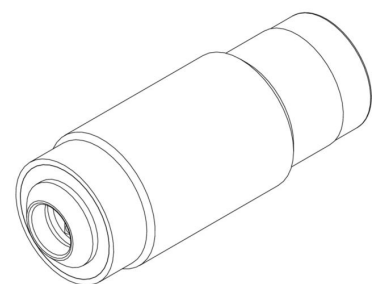
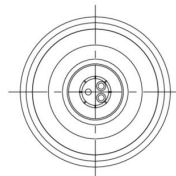
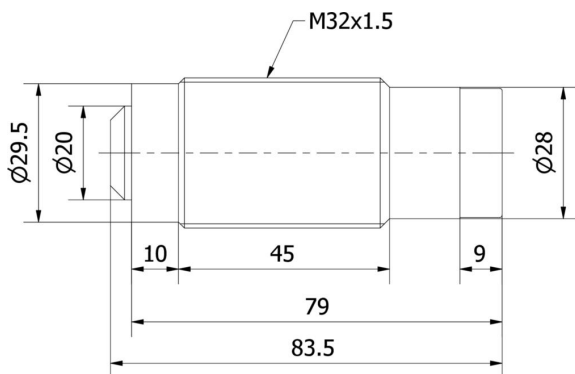
Mais

Grupo de produtos IPF	202 sensores indutivos (alta temperatura)
dimensões da embalagem	157 x 97 x 58 mm
Peso bruto	320 g
Número da pauta aduaneira	85365019
Número WEEE	40951076
Em conformidade com o REACH	Sim
Conformidade com RoHS	Sim

Ligação



Desenho dimensional



Programa de acessórios de extracção**VKC0E333**

Cabo de ligação, 30 m, fêmea (tomada) 2 pinos rectos, extremidade do condutor livre, 2x0,25 mm², politetrafluoretileno (PTFE), blindado

IV991196

Amplificador indutivo, alta temperatura, 75x99x22mm, 10-35V DC, PNP NO, terminal, IP20, plástico, LED

Pode encontrar mais acessórios na nossa página inicial

**Instalação**

A montagem / instalação só pode ser efectuada por um electricista qualificado!

**Eliminação**

Número WEEE de acordo com § 6 para. 3
ElektroG: 40951076

Avisos de segurança

- / Antes da primeira utilização, certifique-se de que segue todas as instruções de segurança que possam ser fornecidas nas informações sobre o produto.
- / Nunca utilize estes dispositivos em aplicações em que a segurança de uma pessoa dependa da sua funcionalidade.