

IN32E332

感应式传感器 • 环境温度升高

感应式传感器，M32x1.5 83.5 长，非嵌入式，锡：13，0-230°C，与放大器连接，Lemo 插头，IP67，VA



电感式接近开关是一种非接触式传感器。它们能检测所有导电金属，无论其是否移动。设备可达到的开关距离取决于物体的材料和尺寸。抗震传感器可以从侧面或正面接近。电感式接近开关可用于金属物体的存在检测（如货物运输车）、定位（如烤箱挡板）、计数（如螺母/螺钉）、速度检测（如齿轮）、输送系统（如软管进料）或距离测量（如压接控制）。

电气特性

电气连接的类型	Lemo 插头连接器
相对滞后性	20 %
切换距离	13 mm
开关频率	200 Hz
与放大器的连接	是

机械特征

对准电缆入口	轴向
设计	圆筒，有螺纹的
螺纹长度	45 mm
螺纹间距	1.5 mm
长度	83.5 mm
传感器的机械安装条件	非冲洗式
保护程度 (IP)	IP67
传感器的有效区域材料	塑料 (Vectra)
外壳材料	不锈钢1.4305
导光板	M32
环境温度	0 - 230 °C

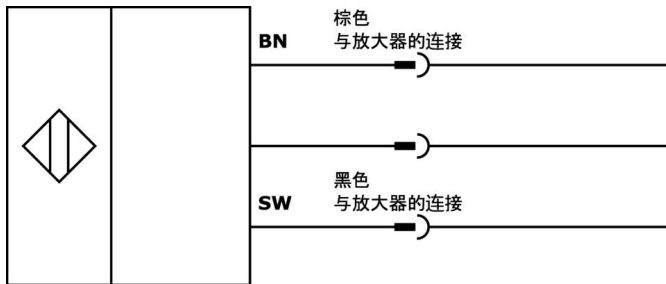
种类

ETIM 8	EC002714 电感式接近开关
--------	------------------

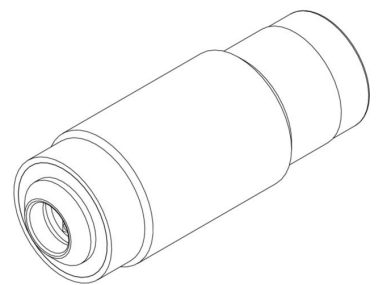
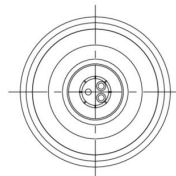
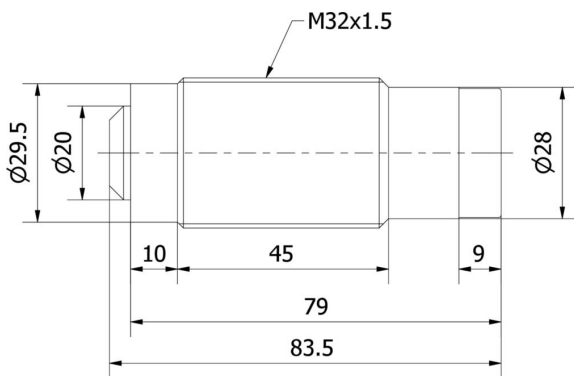
更多

IPF产品组	202电感式传感器 (高温)
包装尺寸	157 x 97 x 58 mm
总重量	320 g
海关税号	85365019
WEEE编号	40951076
适应性强	是
符合RoHS标准	是

连接



尺寸图



摘录配件方案

VKCOE333



连接电缆, 30米, 母头 (插座) 2针直头, 自由导体端, 2x0.25mm², 聚四氟乙烯 (PTFE), 屏蔽式

IV991196



电感放大器, 高温型, 75x99x22mm, 10-35V DC, PNP NO, 终端, IP20, 塑料, LED

您可以在我们的主页上找到更多配件



安装
安装工作只能由合格的电工来完成!



废弃处理
根据第 6 条第 3 款 ElektroG 规定的 WEEE 编号: 40951076

安全警告

/ 在初始操作之前, 请确保遵循产品信息中可能提供的所有安全说明。

/ 切勿在人的安全取决于其功能的应用中使用这些设备。