

IN506050

Capteurs inductifs • Température ambiante élevée

Capteur inductif, M50x1,5 64long, non encastré, Sn : 25, 0-230°C, raccordement à un amplificateur, connecteur M12 3m PTFE, IP50, VA

Y compris Mère



Les détecteurs de proximité inductifs sont des capteurs qui fonctionnent sans contact. Ils détectent tous les métaux conducteurs, qu'ils soient en mouvement ou non. La distance de détection que les appareils peuvent atteindre dépend du matériau de l'objet et de ses dimensions. Les capteurs insensibles aux vibrations peuvent être approchés latéralement ou frontalement. Les détecteurs de proximité inductifs sont utilisés pour détecter la présence (p. ex. supports de marchandises), le positionnement (p. ex. trappes de four), le comptage (p. ex. écrous / vis), la détection de la vitesse de rotation (p. ex. sur des roues dentées), sur des systèmes de convoyage (p. ex. alimentations en tuyaux) ou pour mesurer la distance (p. ex. contrôle d'emmanchement) d'objets métalliques.

Caractéristiques électriques

Exécution de la fonction de commutation	externer Verstärker
Exécution du raccordement électrique	Connecteur de câble M12
Hystérésis relative	15 %
Distance de commutation	25 mm
Fréquence de commutation	150 Hz

Propriétés mécaniques

Orientation de l'entrée de câble	axiale
Forme de construction	Cylindre, filetage
Longueur du filetage	41 mm
Pas de vis	1,5 mm
Longueur du câble	3 m
Entrée de câble	axiale
Longueur	63,5 mm
Condition de montage mécanique pour le capteur	non affleurant
Indice de protection (IP)	IP50
Matériau de la surface active du capteur	Plastique (Vectra®)
Matériau du boîtier	Acier inoxydable 1.4305
Matériau de la gaine de câble	Plastique (PTFE)
Dimension du filetage	M50
Température ambiante	0 - 230 °C

Autres caractéristiques

Milieu de référence / objet	Plaque de mesure normalisée FE360 50x50x1mm
-----------------------------	---------------------------------------------

Classification

ETIM 8	EC002714 Détecteur de proximité inductif
--------	------------------------------------------

Autre

Groupe de produits IPF	202 Capteurs inductifs (plage de température étendue)
Dimensions de l'emballage	210 x 138 x 95 mm
Poids brut	494 g
Numéro de tarif douanier	85365019
Numéro WEEE	40951076
Conforme à REACH	Oui
Conforme à la directive RoHS	Oui

Schéma de connexion

Connexion à un amplificateur

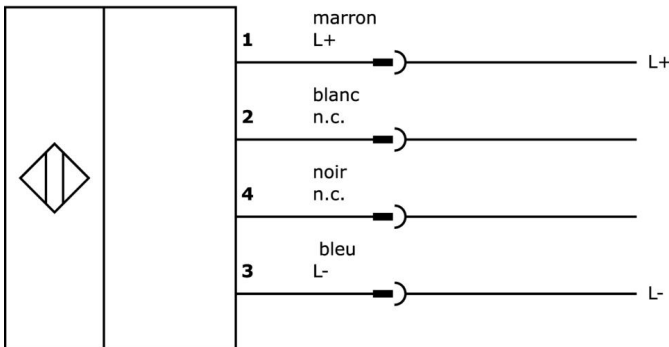
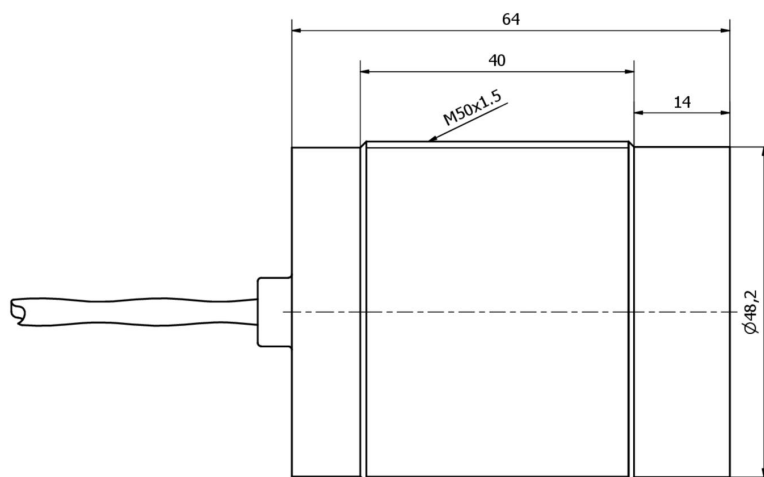


Schéma d'encombrement

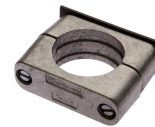


Extrait de la gamme d'accessoires**IV120450**

Amplificateur Inductif, haute température, M12x1 55lang, 10-35V DC, NO/NC, connecteur M12 4 pôles 2m PUR (polyuréthane), IP65, V2A, LED

IV400720

Amplificateur Inductif, haute température, 42x86x40mm, 10-30V DC, PNP NO/NC, connecteur M12 4 pôles, IP65, aluminium, LED

AY000102

Accessoires Capteur, Ø50mm, aluminium, pour capteur M50, pour montage mural, fixation par vis

AY000140

Accessoires Capteur, Ø50mm, acier, pour capteur M50, pour montage mural, fixation par vis

AY000141

Gaine de protection en plastique, Ø17mm, diamètre intérieur 10mm, -40-250°C, fibre de verre avec caoutchouc silicone, résistance à court terme aux projections de soudure 1200°C, résistance à la traction 400N, flexible, ignifugée, au mètre

Vous trouverez d'autres accessoires sur notre site Internet

**Montage**

Le montage / l'installation ne doit être effectué que par un électricien spécialisé !

**Élimination**

Numéro WEEE selon § 6 alinéa 3 ElektroG : 40951076

Consignes de sécurité

/ Avant la mise en service, veuillez vous assurer que toutes les consignes de sécurité figurant éventuellement dans la documentation du produit ont été respectées.

/ En cas d'impact direct sur la sécurité des personnes, l'utilisation de ces produits est interdite.