

## IN506050

### Czujniki indukcyjne • Podwyższona temperatura otoczenia

Czujnik indukcyjny, M50x1.5 64long, non-flush, Sn: 25, 0-230°C, podłączenie do wzmacniacza, złącze wtykowe M12 3m PTFE, IP50, VA

W zestawie Matka



Indukcyjne przełączniki zbliżeniowe to czujniki bezdotykowe. Wykrywają wszystkie przewodzące metale, niezależnie od tego, czy się poruszają, czy nie. Osiągalna odległość przełączania urządzeń zależy od materiału obiektu i jego wymiarów. Odporne na wibracje czujniki można zbliżyć z boku lub z przodu. Indukcyjne przełączniki zbliżeniowe są używane do wykrywania obecności (np. nośniki towarów), pozycjonowania (np. klapy piekarników), liczenia (np. nakrętki / śruby), wykrywania prędkości (np. na kołach zębatych), w systemach przenośników (np. podawanie węży) lub pomiaru odległości (np. kontrola wciskania) metalowych obiektów.

#### Właściwości elektryczne

Wykonywanie funkcji przełączania	Wzmacniacz
Projekt połączenia elektrycznego	Złącze wtykowe M12
Konstrukcja wyjścia przełączającego	inne
Histeresa względna	15 %
Odległość przełączania	25 mm
Częstotliwość przełączania	150 Hz
Podłączenie do wzmacniacza	Tak

#### Właściwości mechaniczne

Wyrównanie przepustu kablowego	osiowy
Projekt	Cylinder, gwint
Długość gwintu	41 mm
Podziałka gwintu	1,5 mm
Długość kabla	3 m
Zasilanie kablowe	osiowy
Długość	63,5 mm
Mechaniczne warunki instalacji czujnika	Bez splekiwania
Klasa ochrony (IP)	IP50
Materiał aktywnej powierzchni czujnika	Tworzywo sztuczne (Vectra®)
Materiał obudowy	Stal nierdzewna 1.4305
Materiał osłony kabla	Tworzywa sztuczne (PTFE)
Wymiar gwintu	M50
Temperatura otoczenia	0 - 230 °C

#### Inne właściwości

Nośnik odniesienia / obiekt	Standardowa płytko pomiarowa FE360 50x50x1mm
-----------------------------	--

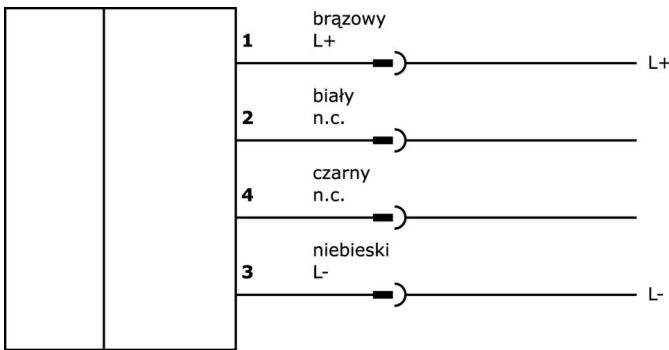
**Klasyfikacja**

ETIM 8	EC002714 Indukcyjny przełącznik zbliżeniowy
--------	---

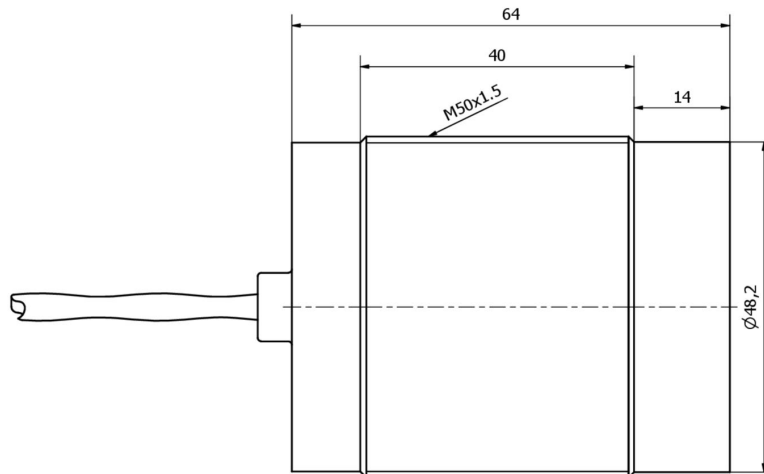
**Więcej informacji**

Grupa produktów IPF	202 Czujniki indukcyjne (rozszerzony zakres temperatur)
Wymiary opakowania	210 x 138 x 95 mm
Masa brutto	494 g
Numer taryfy celnej	85365019
Numer WEEE	40951076
Zgodność z REACH	Tak
Zgodność z dyrektywą RoHS	Tak

**Schemat połączeń**



**Rysunek wymiarowy**

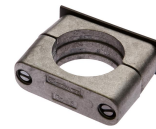


**Fragment programu akcesoriów****IV120450**

Wzmacniacz indukcyjny, wysokotemperaturowy, M12x1 55long, 10-35V DC, NO/NC, złącze wtykowe M12 4-stykowe 2m PUR (poliuretan), IP65, V2A, LED

**IV400720**

Wzmacniacz indukcyjny, wysokotemperaturowy, 42x86x40mm, 10-30V DC, PNP NO/NC, 4-stykowe złącze wtykowe M12, IP65, aluminium, LED

**AY000102**

Akcesoria czujnika, Ø50 mm, aluminium, do czujnika M50, do montażu na ścianie, mocowanie śrubowe

**AY000140**

Akcesoria czujnika, Ø50 mm, stal, do czujnika M50, do montażu na ścianie, mocowanie śrubowe

**AY000141**

Plastikowy przewód ochronny, Ø17mm, średnica wewnętrzna 10mm, -40-250°C, włókno szklane z gumą silikonową, krótkotrwała odporność na odpryski spawalnicze 1200°C, wytrzymałość na rozciąganie 400N, elastyczny, trudnopalny, sprzedawany na metry

Więcej akcesoriów można znaleźć na naszej stronie internetowej

**Instalacja**

Instalacja może być przeprowadzona wyłącznie przez wykwalifikowanego elektryka!

**Usuwanie odpadów**

Numer WEEE zgodnie z § 6 ust. 3 ElektroG: 40951076

**Instrukcje bezpieczeństwa**

/ Przed uruchomieniem należy upewnić się, że przestrzegane są wszystkie instrukcje bezpieczeństwa zawarte w dokumentacji produktu.

/ Korzystanie z tych produktów jest zabronione, jeśli mają one bezpośredni wpływ na bezpieczeństwo osobiste.