

IN506051

Induktive Sensoren • Erhöhte Umgebungstemperatur

Sensor Induktiv, M50x1,5 64lang, nicht bündig, Sn: 25, 0-230°C, Anschluss an Verstärker, M12-Kabelstecker 5m PTFE, IP50, VA

Inklusive Mutter



Induktive Näherungsschalter sind berührungslos arbeitende Sensoren. Sie erfassen sämtliche leitfähige Metalle, unabhängig davon, ob sie sich bewegen oder nicht. Der erreichbare Schaltabstand der Geräte ist dabei vom Objektmaterial und dessen Abmessungen abhängig. Die vibrationsunempfindlichen Sensoren können seitlich oder frontal angefahren werden. Induktive Näherungsschalter werden zur Anwesenheitsabfrage (z.B. Waregutträger), Positionierung (z.B. Ofenklappen), Zählung (z.B. Muttern / Schrauben), Drehzahlabfrage (z.B. an Zahnrädern), an Fördersystemen (z.B. Schlauchzuführungen) oder Abstandsmessungen (z.B. Einpresskontrolle) von metallischen Objekten eingesetzt.

Elektrische Eigenschaften

Ausführung der Schaltfunktion	externer Verstärker
Ausführung des elektrischen Anschlusses	Kabelstecker M12
Relative Hysterese	15 %
Schaltabstand	25 mm
Schaltfrequenz	150 Hz

Mechanische Eigenschaften

Ausrichtung der Kabeleinführung	axial
Bauform	Zylinder, Gewinde
Gewindelänge	41 mm
Gewindesteigung	1,5 mm
Kabellänge	5 m
Kabelzuführung	axial
Länge	63,5 mm
Mechanische Einbaubedingung für Sensor	nicht bündig
Schutzart (IP)	IP50
Werkstoff der aktiven Fläche	Kunststoff (Vectra®)
Werkstoff des Gehäuses	Edelstahl 1.4305
Werkstoff des Kabelmantels	Kunststoff (PTFE)
Gewindemaß	M50
Umgebungstemperatur	0 - 230 °C

Sonstige Eigenschaften

Referenzmedium / Objekt	Normmessplatte FE360 50x50x1mm
-------------------------	--------------------------------

Klassifizierung

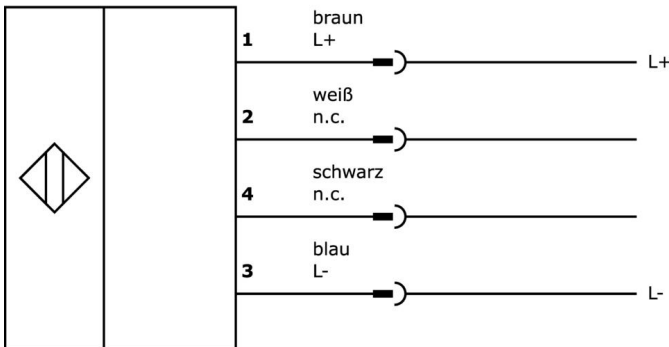
ETIM 8	EC002714 Induktiver Näherungsschalter
--------	---------------------------------------

Weiteres

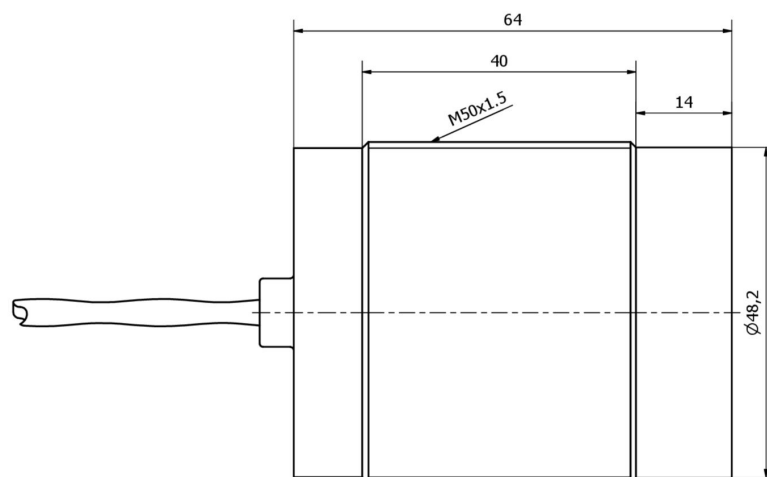
IPF Produktgruppe	202 Induktive Sensoren (erweiterter Temperaturbereich)
Verpackungsmaße	205 x 125 x 89 mm
Bruttogewicht	480 g
Zolltarifnummer	85365019
WEEE-Nummer	40951076
REACH-konform	Ja
RoHS konform	Ja

Anschlussbild

Anschluss an Verstärker



Massbild



Auszug Zubehörprogramm**IV120450**

Verstärker Induktiv,
Hochtemperatur, M12x1 55lang,
10-35V DC, NO/NC, M12-
Steckverbinder 4polig 2m PUR
(Polyurethan), IP65, V2A, LED

IV400720

Verstärker Induktiv,
Hochtemperatur, 42x86x40mm,
10-30V DC, PNP NO/NC, M12-
Steckverbinder 4polig, IP65,
Aluminium, LED

AY000102

Zubehör Sensor, Ø50mm,
Aluminium, für Sensor M50, für
Wandmontage,
Schraubbefestigung

AY000140

Zubehör Sensor, Ø50mm, Stahl,
für Sensor M50, für
Wandmontage,
Schraubbefestigung

AV000141

Zubehör Kabeldose,
Befestigungsclip, 13,5mm, PPO,
Verpackungseinheit 5, Zubehör für
Kabeldose/-stecker M12

Weiteres Zubehör finden Sie auf unserer Homepage

**Einbau**

Einbau / Installation darf nur durch eine
Elektrofachkraft erfolgen!

**Entsorgung**

WEEE-Nummer gemäß § 6 Abs. 3 ElektroG:
40951076

Sicherheitshinweise

/ Bitte vergewissern Sie sich vor Inbetriebnahme, dass alle ggf. in der Produktdokumentation aufgeführten Sicherheitshinweise beachtet wurden.

/ Bei direkter Auswirkung auf die Personensicherheit ist die Anwendung dieser Produkte untersagt.