

IN506051

Sensores inductivos • Temperatura ambiente aumentada

Sensor inductivo, M50x1,5 64long, no enrasado, Sn: 25, 0-230°C, conexión a amplificador, conector de cable M12 5m PTFE, IP50, VA

Inclusive Tuerca



Los detectores de proximidad inductivos son sensores sin contacto. Detectan todos los metales conductores, estén o no en movimiento. La distancia de conmutación alcanzable de los dispositivos depende del material del objeto y de sus dimensiones. Los sensores resistentes a las vibraciones pueden aproximarse por el lateral o por el frontal. Los detectores de proximidad inductivos se utilizan para la detección de presencia (p. ej., transportadores de mercancías), posicionamiento (p. ej., tapas de hornos), recuento (p. ej., tuercas / tornillos), detección de velocidad (p. ej., en ruedas dentadas), en sistemas transportadores (p. ej., alimentación de mangueras) o medición de distancia (p. ej., control de ajuste a presión) de objetos metálicos.

Datos eléctricos

Ejecución de la función de conmutación	externer Verstärker
Versión de la conexión eléctrica	Conector de cable M12
Histéresis relativa	15 %
Distancia de conmutación	25 mm
Frecuencia de conmutación	150 Hz

Datos mecánicos

Alineación de la entrada de cable	axial
Diseño	Cilindro, rosca
Longitud de rosca	41 mm
Paso de rosca	1,5 mm
Longitud de cable	5 m
Paso de cables	axial
Longitud	63,5 mm
Condición de montaje mecánico para sensor	no enrasado
Grado de protección (IP)	IP50
Material de la superficie activa del sensor	Plástico (Vectra®)
Material de la carcasa	Acero inoxidable 1.4305
Material del revestimiento del cable	Plástico (PTFE)
Dimensión de la rosca	M50
Temperatura ambiente	0 - 230 °C

Otros datos

Medio / objeto de referencia	placa de medición estándar FE360 50x50x1mm
------------------------------	--

Clasificación

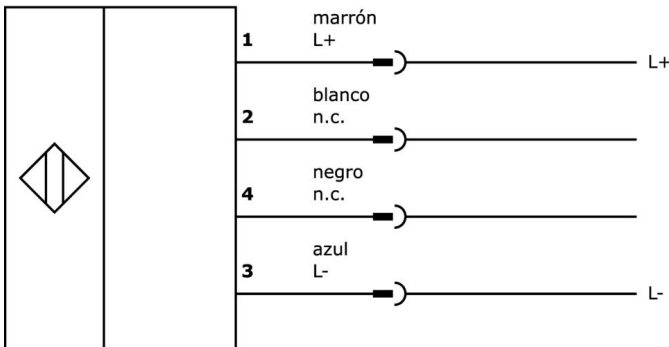
ETIM 8	EC002714 Interruptor de proximidad inductivo
--------	--

Más

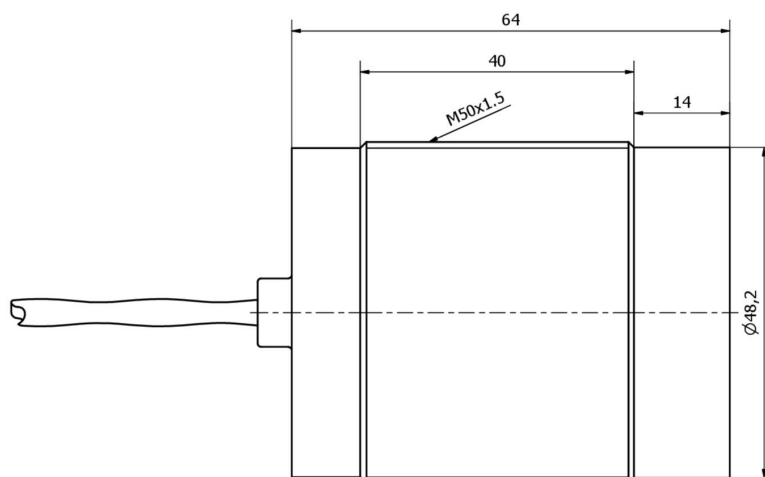
Grupo de productos ipf	202 Sensores inductivos (rango de temperatura ampliado)
dimensiones de embalaje	205 x 125 x 89 mm
Peso bruto	480 g
Código arancelario	85365019
WEEE número	40951076
Conforme a REACH	Sí
Conforme a RoHS	Sí

Conexión

Conexión al amplificador



Dibujo acotado



Extracto del programa de accesorios**IV120450**

amplificador inductivo,
temperatura alta, m12x1 55largo,
10-35v dc, contacto na/contacto
nc, conector m12 4polos 2m pur
(poliuretano), ip65, v2a, con
indicador led

IV400720

amplificador inductivo,
temperatura alta, 42x86x40mm,
10-30v dc, pnp contacto na/
contacto nc, conector m12 4polos,
ip65, aluminio, con indicador led

AY000102

accesorios sensor, Ø50mm,
aluminio, para sensor m50, para
montaje mural, fijación con
tornillos

AY000140

accesorios sensor, Ø50mm, Acero,
para sensor M50, para Montaje
mural, Fijación con tornillos

AV000141

accesorios caja de conexiones, clip
de fijación, 13,5mm, ppo, unidad
de embalaje 5, accesorios para
conector/caja de conexiones m12

Encontrará más accesorios en nuestra página web

**Montaje**

El montaje/la instalación solo debe ser
llevado a cabo por electricistas cualificados.

**Eliminación de residuos**

Número WEEE según § 6 párrafo 3 ElektroG:
40951076

Indicaciones de seguridad

/ Antes de la puesta en marcha, asegúrese de que se han respetado todas las indicaciones de seguridad indicadas en la documentación del producto.

/ El uso de estos productos está prohibido si tienen un efecto directo en la seguridad de las personas.