

IO120128

Sensores inductivos • Carcasas completamente de metal

Sensor inductivo, totalmente de acero, M12x1 60long, no enrasable, Sn: 15, 10-30V CC, -25-85°C, PNP NA, IO-Link, conector M12 de 4 polos, VA

Inclusive Tuerca, Arandela dentada



Los interruptores de proximidad inductivos son sensores que operan sin contacto. Detectan toda clase de metales conductores, independientemente de que se muevan o no. La distancia de conmutación alcanzable de los equipos depende del material del objeto y de sus dimensiones. Los sensores resistentes a las vibraciones se pueden acercar lateral o frontalmente. Los interruptores de proximidad inductivos se emplean para la consulta de presencia (p. ej. soporte de mercancías), el posicionamiento (p. ej. tapas de horno), el contaje (p. ej. tuercas/tornillos), la consulta de velocidad (p. ej. en ruedas dentadas), en sistemas de transporte (p. ej. entrada de tubos flexibles) o mediciones de la distancia (p. ej. control de inserción a presión) de objetos metálicos.

Datos eléctricos

Pantalla	pantalla LED
Ejecución de la función de conmutación	Contacto NA
Versión de la conexión eléctrica	Conector M12
Versión de la salida de conmutación	PNP
Corriente de conmutación asignada	200 mA
Tiempo de inicialización	10 ms
Histéresis relativa	15 %
Factor de corrección (Alu)	1
Factor de corrección (Cu)	0,7
Factor de corrección (Ms)	1,2
Factor de corrección (St37)	1
Factor de corrección (V2A: 1mm)	0,5
Factor de corrección (V2A: 2mm)	0,95
A prueba de cortocircuitos	Sí
Corriente en vacío	10 mA
Máx. longitud de cable	300 m
Número de polos	4
Repetibilidad relativa	5 %
Ondulación residual	20 %
Distancia de conmutación	15 mm
Frecuencia de conmutación	300 Hz
Caída de tensión	2 V
Con protección contra la inversión de polaridad	Sí
Interfaz de comunicación admitida	IO-Link
Tensión de servicio (CC)	10 - 30 V

Datos mecánicos

Alineación de la entrada de cable	axial
Diseño	Cilindro, rosca
Resistencia a la presión	80 bar
Longitud de rosca	36 mm
Paso de rosca	1 mm
Paso de cables	axial
Longitud	60 mm
Espesor del material	0,4 mm
Condición de montaje mecánico para sensor	no enrasado
Material de la superficie activa del sensor	Acero inoxidable 1.4305
Material de la carcasa	Acero inoxidable 1.4305
Dimensión de la rosca	M12
Temperatura ambiente	-25 - 85 °C

Otros datos

Versión IO-Link	V1.0.1
Condiciones ambientales adversas	Sí
Aceites y lubricantes refrigerantes	Sí
Medio / objeto de referencia	placa de medición estándar FE360 45x45x1mm

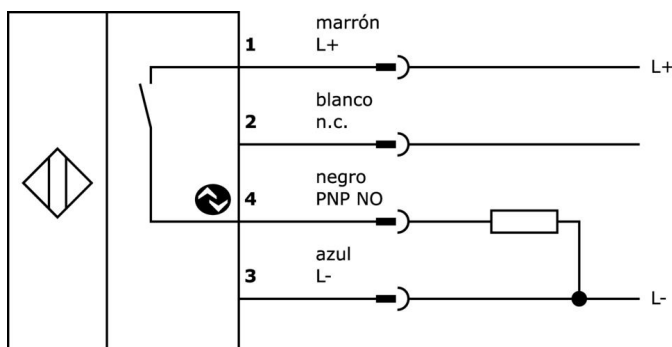
Clasificación

ETIM 8	EC002714 Interruptor de proximidad inductivo
--------	--

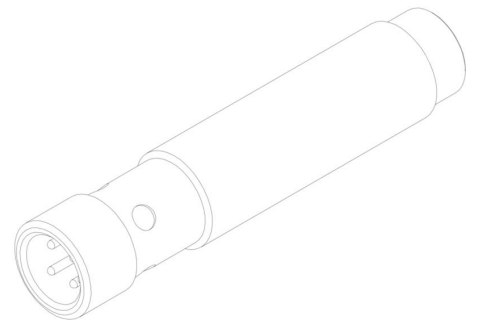
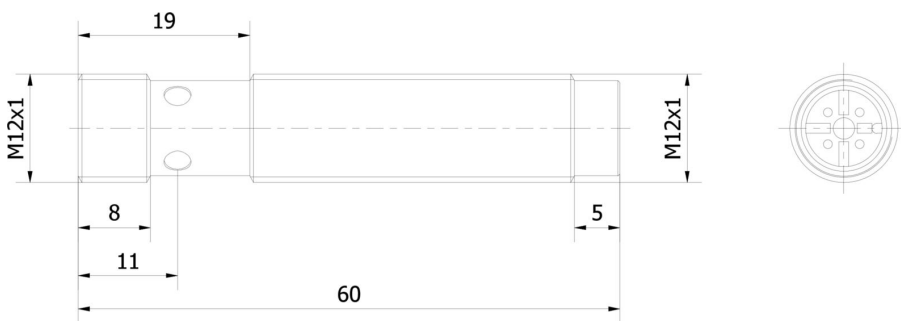
Más

Grupo de productos ipf	205 Sensores inductivos (Pro)
dimensiones de embalaje	123 x 77 x 25 mm
Peso bruto	43 g
Código arancelario	85365019
WEEE número	40951076
Conforme a REACH	Sí
Conforme a RoHS	Sí

Conexión



Dibujo acotado



Extracto del programa de accesorios

VK200221



cable de conexión, 2m, m12 hembrilla 3polos acodado, extremo del cable libre, 3x0,34mm², pur (poliuretano), Ø4,3mm, -30-90°C, ip67, con indicador led, apto para cadenas de arrastre y torsión, aceites y lubricantes refrigerantes, área de soldadura,...

VK200225



cable de conexión, 2m, m12 hembrilla 3polos recto, extremo del cable libre, 3x0,34mm², pur (poliuretano), Ø4,3mm, -30-90°C, ip67, con indicador led, apto para cadenas de arrastre y torsión, aceites y lubricantes refrigerantes, área de soldadura, s...

AY000162



Accesorios, imán, Ø43mm, neodimio-hierro-boro, rosca interior M5, goma

AY000159



accesorios sensor, tubo de montaje, Ø12mm 200largo, aluminio anodizado

VK200021



cable de conexión, 2m, m12 hembrilla 3polos acodado, extremo del cable libre, 3x0,34mm², pur (poliuretano), Ø4,3mm, 250v, -30-90°C, ip67, apto para cadenas de arrastre y torsión, aceites y lubricantes refrigerantes, área de soldadura, sin silicona

VK200025



cable de conexión, 2m, m12 hembrilla 3polos recto, extremo del cable libre, 3x0,34mm², pur (poliuretano), Ø4,3mm, 250v, -30-90°C, ip67, apto para cadenas de arrastre y torsión, aceites y lubricantes refrigerantes, área de soldadura, sin silicona

VK030F60



Cable de conexión, 0,3 m, conector acodado M12 de 3 polos, conector recto M8 de 3 polos, 3x0,34 mm², PUR (poliuretano), 60 V, IP67, resistente a la cadena de arrastre y a la torsión, aceites y lubricantes refrigerantes, zona de soldadura, sin silicona

VK030F64



Cable de conexión, 0,3 m, conector hembra M12 de 3 polos recto, conector macho M8 de 3 polos recto, 3x0,34 mm², PUR (poliuretano), 60 V, IP67, resistente a la cadena de arrastre y a la torsión, aceites y lubricantes refrigerantes, zona de soldadura, sin silicona

VK030F62



Cable de conexión, 0,3 m, conector acodado M12 de 3 polos, conector recto M8 de 3 polos, 3x0,34 mm², PUR (poliuretano), IP67, LED, resistente a la cadena de arrastre y a la torsión, aceites y lubricantes refrigerantes, zona de soldadura, sin silicona

Encontrará más accesorios en nuestra [página web](#)

**Montaje**

El montaje/la instalación solo debe ser llevado a cabo por electricistas cualificados.

**Eliminación de residuos**

Número WEEE según § 6 párrafo 3 ElektroG: 40951076

Indicaciones de seguridad

- / Antes de la puesta en marcha, asegúrese de que se han respetado todas las indicaciones de seguridad indicadas en la documentación del producto.
- / El uso de estos productos está prohibido si tienen un efecto directo en la seguridad de las personas.
- / Cualquier software, controladores o archivos IODD que puedan ser necesarios para operar su dispositivo pueden ser descargados gratuitamente desde nuestra página web: www.ipf-electroni.de/es