

IO120128

Sensores indutivos • Caixa totalmente metálica

Sensor indutivo, totalmente em aço, M12x1 60long, não embutido, Sn: 15, 10-30V DC, -25-85°C, PNP NO, IO-Link, conector M12 de 4 pinos, VA

incluindo Mãe, Arruela de pressão dentada



Os sensores de proximidade indutivos são sensores sem contacto. Detectam todos os metais condutores, independentemente de se moverem ou não. A gama de detecção alcançável dos dispositivos depende do material do objecto e das suas dimensões. Os sensores resistentes à vibração podem ser abordados lateralmente ou frontalmente. Os sensores de proximidade indutivos são utilizados para a detecção de presença (por exemplo, transportadores de mercadorias), posicionamento (por exemplo, amortecedores), contagem (por exemplo, porcas/parafusos), detecção de velocidade (por exemplo, para rodas dentadas), em sistemas de transporte (por exemplo, alimentação de mangueiras) ou medições de distância (por exemplo, verificação de prensagem) de objectos metálicos.

Características eléctricas

Ecrã	Ecrã LED
Execução da função de comutação	Contacto normalmente aberto (NA)
Concepção da ligação eléctrica	Conector M12
Versão de saída de comutação	PNP
Corrente nominal de comutação	200 mA
Atraso de prontidão	10 ms
Histerese relativa	15 %
Factor de correcção (alumínio)	1
Factor de correcção (Cu)	0,7
Factor de correcção (Ms)	1,2
Factor de correcção (St37)	1
Factor de correcção (V2A: 1mm)	0,5
Factor de correcção (V2A: 2mm)	0,95
À prova de curto-circuito	Sim
Corrente em vazio	10 mA
Máximo. Comprimento do cabo	300 m
Número de postes	4
Repetibilidade relativa	5 %
Ondulação residual	20 %
Distância de comutação	15 mm
Frequência de comutação	300 Hz
Queda de tensão	2 V
Protecção contra polaridade inversa	Sim
Interface de comunicação suportada	IO-Link
Tensão de funcionamento (DC)	10 - 30 V

Características mecânicas

Alinhamento da entrada do cabo	axial
Tipo	Cilindro, rosca
Resistência à compressão	80 bar
Comprimento da rosca	36 mm
Passo de linha	1 mm
Alimentação do cabo	axial
Comprimento	60 mm
Espessura do material	0,4 mm
Condições de instalação mecânica do sensor	não nivelado
Material da superfície activa do sensor	Aço inoxidável 1.4305
Material do invólucro	Aço inoxidável 1.4305
Dimensão da rosca	M12
Temperatura ambiente	-25 - 85 °C

Outras características

Versão IO-Link	V1.0.1
Condições ambientais adversas	Sim
Óleos e lubrificantes de refrigeração	Sim
Meio de referência / objecto	Placa de medição standard FE360 45x45x1mm

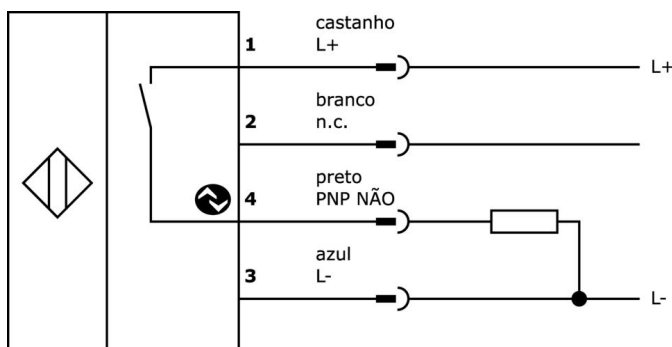
Classificação

ETIM 8	EC002714 Interruptor de proximidade indutivo
--------	--

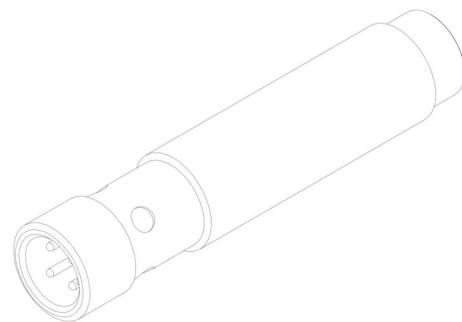
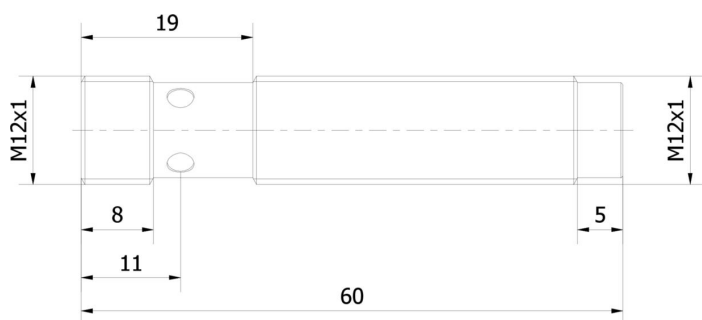
Mais

Grupo de produtos IPF	205 sensores indutivos (pro)
dimensões da embalagem	123 x 77 x 25 mm
Peso bruto	43 g
Número da pauta aduaneira	85365019
Número WEEE	40951076
Em conformidade com o REACH	Sim
Conformidade com RoHS	Sim

Ligação



Desenho dimensional



Programa de acessórios de extracção

VK200221



Cabo de ligação, 2m, M12 Fêmea (tomada) 3pinos Angular, Extremidade do condutor livre, 3x0,34mm², PUR (Poliuretano), Ø4,3mm, -30-90°C, IP67, Com ecrã LED, Adequado para corrente de arrasto e resistente à torção, Lubrificantes de óleo e de arrefecimento, Zona de soldadura, Silicone, ...

VK200225



Cabo de ligação, 2m, M12 fêmea (tomada) 3 pinos rectos, extremidade do condutor livre, 3x0,34mm², PUR (poliuretano), Ø4,3mm, -30-90°C, IP67, Com ecrã LED, Adequado para corrente de arrasto e resistente à torção, Lubrificantes de óleo e de arrefecimento, Zona de soldadura, Sili...

AY000162



Acessórios, íman, Ø43mm, neodímio-ferro-boro, rosca interna M5, borracha

AY000159



acessórios sensor, Tubo de montagem, Ø12mm 200long, Alumínio Anodizado

VK200021



Cabo de ligação, 2m, M12 Fêmea (tomada) 3pinos Angular, Extremidade do condutor livre, 3x0,34mm², PUR (Poliuretano), Ø4,3mm, 250V, -30-90°C, IP67, Adequado para corrente de arrasto e resistente à torção, Lubrificantes de óleo e de arrefecimento, Zona de soldadura, Sem silicone

VK200025



Cabo de ligação, 2m, M12 fêmea (tomada) 3 pinos rectos, extremidade do condutor livre, 3x0,34mm², PUR (poliuretano), Ø4,3mm, 250V, -30-90°C, IP67, adequado para corrente de arrasto e resistente à torção, lubrificantes de óleo e de arrefecimento, área de soldadura, sem silicone

VK030F60



Cabo de ligação, 0,3m, tomada M12 de 3 pinos angular, ficha M8 de 3 pinos reta, 3x0,34mm², PUR (poliuretano), 60V, IP67, resistente à corrente de arrasto e à torção, óleos e lubrificantes de arrefecimento, área de soldadura, sem silicone

VK030F64



Cabo de ligação, 0,3m, tomada M12 de 3 pinos rectos, ficha M8 de 3 pinos rectos, 3x0,34mm², PUR (poliuretano), 60V, IP67, resistente à corrente de arrasto e à torção, óleos e lubrificantes de arrefecimento, área de soldadura, sem silicone

VK030F62



Cabo de ligação, 0,3m, tomada M12 de 3 pinos angular, ficha M8 de 3 pinos reta, 3x0,34mm², PUR (poliuretano), IP67, LED, resistente à corrente de arrasto e à torção, óleos e lubrificantes de arrefecimento, zona de soldadura, sem silicone

Pode encontrar mais acessórios na nossa página inicial



Instalação

A montagem / instalação só pode ser efectuada por um electricista qualificado!



Eliminação

Número WEEE de acordo com § 6 para. 3 ElektroG: 40951076

Avisos de segurança

/ Antes da primeira utilização, certifique-se de que segue todas as instruções de segurança que possam ser fornecidas nas informações sobre o produto.

/ Nunca utilize estes dispositivos em aplicações em que a segurança de uma pessoa dependa da sua funcionalidade.

/ Qualquer software, controladores ou ficheiros IOOD que possam ser necessários para operar o seu dispositivo podem ser descarregados gratuitamente a partir da nossa página inicial: www.ipf-electronic.com