

## IO12012F

### Sensores inductivos • Resistente a las virutas

Sensor inductivo, totalmente de acero, M12x1 60long, no enrasable, Sn: 3, 10-30V CC, PNP NA, IO-Link, conector M12 de 4 polos, IP67, VA, estático

Inclusive Tuerca



### No se recogen virutas de hierro, aluminio, acero inoxidable, latón, cobre, titanio

Los interruptores de proximidad inductivos son sensores que operan sin contacto. Detectan toda clase de metales conductores, independientemente de que se muevan o no. La distancia de conmutación alcanzable de los equipos depende del material del objeto y de sus dimensiones. Los sensores resistentes a las vibraciones se pueden acercar lateral o frontalmente. Los interruptores de proximidad inductivos se emplean para la consulta de presencia (p. ej. soporte de mercancías), el posicionamiento (p. ej. tapas de horno), el contaje (p. ej. tuercas/tornillos), la consulta de velocidad (p. ej. en ruedas dentadas), en sistemas de transporte (p. ej. entrada de tubos flexibles) o mediciones de la distancia (p. ej. control de inserción a presión) de objetos metálicos.

#### Datos eléctricos

Pantalla	pantalla LED
Ejecución de la función de conmutación	Contacto NA
Versión de la conexión eléctrica	Conector M12
Versión de la salida de conmutación	PNP
Corriente de conmutación asignada	200 mA
Histéresis relativa	15 %
Factor de corrección (Alu)	1,7
Factor de corrección (Cu)	1,5
Factor de corrección (MS)	1,8
Factor de corrección (St37)	1
A prueba de cortocircuitos	Sí
Corriente en vacío	10 mA
Máx. longitud de cable	300 m
Número de polos	4
Repetibilidad relativa	7 %
Ondulación residual	20 %
Distancia de conmutación	3 mm
Frecuencia de conmutación	400 Hz
Comportamiento de conmutación de la salida	estático
Caída de tensión	2 V
Con protección contra la inversión de polaridad	Sí
Interfaz de comunicación admitida	IO-Link
Tensión de servicio (CC)	10 - 30 V
ardSOCA_ElektrischerAnschluss	Conector M12 de 4 clavijas

**Datos mecánicos**

Alineación de la entrada de cable	axial
Diseño	Cilindro, rosca
Resistencia a la presión	80 bar
Longitud de rosca	36 mm
Paso de rosca	1 mm
Paso de cables	axial
Longitud	60 mm
Espesor del material	0,4 mm
Máximo par de apriete	20 Nm
Condición de montaje mecánico para sensor	no enrasado
Grado de protección (IP)	IP67
Material de la superficie activa del sensor	Acero inoxidable 1.4305
Material de la carcasa	Acero inoxidable 1.4305
Dimensión de la rosca	M12
Temperatura ambiente	-25 - 70 °C
ardSOCA_Abmessungen	M12x1, 60 mm de longitud

**Otros datos**

Versión IO-Link	V1.0.1
Condiciones ambientales adversas	Sí
Aceites y lubricantes refrigerantes	Sí
Medio / objeto de referencia	placa de medición estándar FE360 12x12x1mm

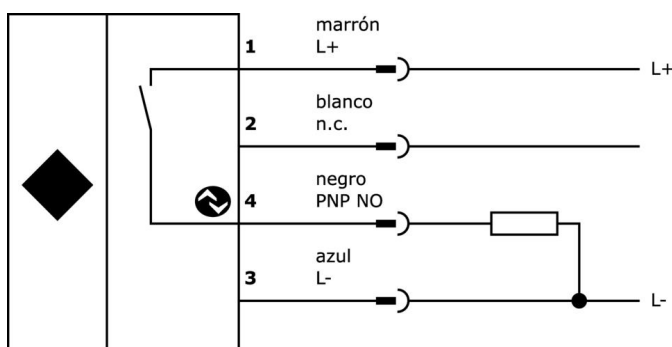
**Clasificación**

ETIM 8	EC002714 Interruptor de proximidad inductivo
--------	--

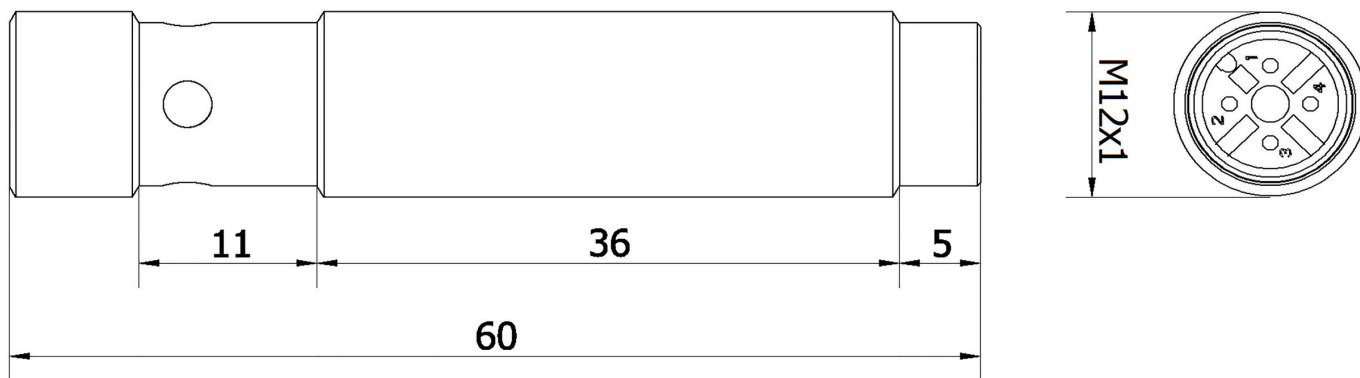
**Más**

Grupo de productos ipf	205 Sensores inductivos (Pro)
dimensiones de embalaje	215 x 180 x 25 mm
Peso bruto	34 g
Código arancelario	85365019
WEEE número	40951076
Conforme a REACH	Sí
Conforme a RoHS	Sí

**Conexión**



**Dibujo acotado**



**Extracto del programa de accesorios**

**AY000162**



Accesorios, imán, Ø43mm, neodimio-hierro-boro, rosca interior M5, goma

**AY000159**



accesorios sensor, tubo de montaje, Ø12mm 200largo, aluminio anodizado

**VK200021**



cable de conexión, 2m, m12 hembra 3polos acodado, extremo del cable libre, 3x0,34mm<sup>2</sup>, pur (poliuretano), Ø4,3mm, 250v, -30-90°C, ip67, apto para cadenas de arrastre y torsión, aceites y lubricantes refrigerantes, área de soldadura, sin silicona

**VK200025**



cable de conexión, 2m, m12 hembra 3polos recto, extremo del cable libre, 3x0,34mm<sup>2</sup>, pur (poliuretano), Ø4,3mm, 250v, -30-90°C, ip67, apto para cadenas de arrastre y torsión, aceites y lubricantes refrigerantes, área de soldadura, sin silicona

**VK200221**



cable de conexión, 2m, m12 hembra 3polos acodado, extremo del cable libre, 3x0,34mm<sup>2</sup>, pur (poliuretano), Ø4,3mm, -30-90°C, ip67, con indicador led, apto para cadenas de arrastre y torsión, aceites y lubricantes refrigerantes, área de soldadura,...

**VK200225**



cable de conexión, 2m, m12 hembra 3polos recto, extremo del cable libre, 3x0,34mm<sup>2</sup>, pur (poliuretano), Ø4,3mm, -30-90°C, ip67, con indicador led, apto para cadenas de arrastre y torsión, aceites y lubricantes refrigerantes, área de soldadura, s...

**VK003020**



Toma de cable, acodada, automontable, conexión por tornillo, Ø3-6,5mm, 4A, 240V, -25-90°C, conector M12 de 4 polos, IP67, PBT

**VK003024**



caja de conexiones, recto, autocofeccionable, conexión con tornillos, Ø3-6,5mm, 4a, 240v, -25-90°C, m12 hembra 4polos, ip67, pbt

**VK030F62**



Cable de conexión, 0,3 m, conector acodado M12 de 3 polos, conector recto M8 de 3 polos, 3x0,34 mm<sup>2</sup>, PUR (poliuretano), IP67, LED, resistente a la cadena de arrastre y a la torsión, aceites y lubricantes refrigerantes, zona de soldadura, sin silicona

Encontrará más accesorios en nuestra página web



**Montaje**

El montaje/la instalación solo debe ser llevado a cabo por electricistas cualificados.



**Eliminación de residuos**

Número WEEE según § 6 párrafo 3 ElektroG: 40951076

---

**Indicaciones de seguridad**

- /** Antes de la puesta en marcha, asegúrese de que se han respetado todas las indicaciones de seguridad indicadas en la documentación del producto.
- /** El uso de estos productos está prohibido si tienen un efecto directo en la seguridad de las personas.
- /** Cualquier software, controladores o archivos IODD que puedan ser necesarios para operar su dispositivo pueden ser descargados gratuitamente desde nuestra página web: [www.ipf-electroni.de/es](http://www.ipf-electroni.de/es)