

## IO12012F

### Sensori induttivi • Resistente ai trucioli

Sensore induttivo, interamente in acciaio, M12x1 60long, non a filo, Sn: 3, 10-30V DC, PNP NO, IO-Link, connettore M12 a 4 poli, IP67, VA, statico

Incluso Madre



**Nessuna raccolta di trucioli di ferro, alluminio, acciaio inox, ottone, rame, titanio.**

Gli interruttori di prossimità induttivi sono sensori senza contatto. Rilevano tutti i metalli conduttori, indipendentemente dal fatto che siano in movimento o meno. La distanza di commutazione raggiungibile dai dispositivi dipende dal materiale dell'oggetto e dalle sue dimensioni. I sensori resistenti alle vibrazioni possono essere avvicinati lateralmente o frontalmente. Gli interruttori di prossimità induttivi sono utilizzati per il rilevamento della presenza (ad esempio, per i trasportatori di merci), per il posizionamento (ad esempio, per gli sportelli dei forni), per il conteggio (ad esempio, per i dadi / le viti), per il rilevamento della velocità (ad esempio, sulle ruote dentate), per i sistemi di trasporto (ad esempio, per l'alimentazione dei tubi flessibili) o per la misurazione della distanza (ad esempio, per il controllo della pressatura) di oggetti metallici.

#### Proprietà elettriche

Display	Display a LED
Esecuzione della funzione di commutazione	Contatto NO (NO)
Progettazione del collegamento elettrico	Connettore M12
Progettazione dell'uscita di commutazione	PNP
Corrente di commutazione nominale	200 mA
Isteresi relativa	15 %
Fattore di correzione (alluminio)	1,7
Fattore di correzione (Cu)	1,5
Fattore di correzione (Ms)	1,8
Fattore di correzione (St37)	1
A prova di cortocircuito	Sì
Corrente a vuoto	10 mA
Max. Lunghezza del cavo	300 m
Numero di pali	4
Ripetibilità relativa	7 %
Ondulazione	20 %
Distanza di commutazione	3 mm
Frequenza di commutazione	400 Hz
Comportamento di commutazione dell'uscita	Statico
Caduta di tensione	2 V
Protezione contro l'inversione di polarità	Sì
Interfaccia di comunicazione supportata	IO-Link
Tensione di esercizio (CC)	10 - 30 V
Collegamento elettrico	Connettore M12 a 4 pin

**Proprietà meccaniche**

Allineamento del passacavo	assiale
Design	Cilindro, filettatura
Resistenza alla compressione	80 bar
Lunghezza della filettatura	36 mm
Passo del filo	1 mm
Alimentazione del cavo	assiale
Lunghezza	60 mm
Spessore del materiale	0,4 mm
Coppia massima di serraggio	20 Nm
Condizioni di installazione meccanica del sensore	Non a filo
Classe di protezione (IP)	IP67
Materiale della superficie attiva del sensore	Acciaio inox 1.4305
Materiale dell'alloggiamento	Acciaio inox 1.4305
Dimensione del filo	M12
Temperatura ambiente	-25 - 70 °C
Dimensioni	M12x1, lunghezza 60 mm

**Altre proprietà**

Versione IO-Link	V1.0.1
Condizioni ambientali difficili	Sì
Oli e lubrificanti di raffreddamento	Sì
Mezzo di riferimento / oggetto	Piastra di misura standard FE360 12x12x1mm

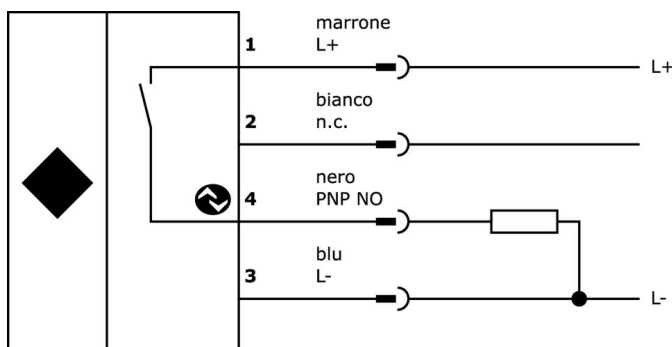
**Classificazione**

ETIM 8	EC002714 Interruttore di prossimità induttivo
--------	---

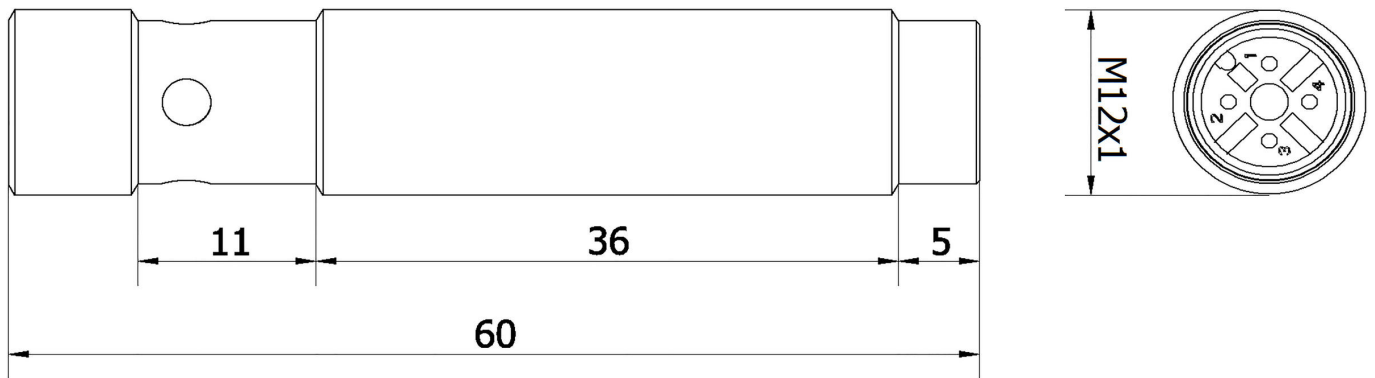
**Ulteriori informazioni**

Gruppo di prodotti IPF	205 Sensori induttivi (Pro)
Dimensioni dell'imballaggio	215 x 180 x 25 mm
Peso lordo	34 g
Numero di tariffa doganale	85365019
Numero WEEE	40951076
Conforme a REACH	Sì
Conforme alla direttiva RoHS	Sì

**Schema di collegamento**



**Disegno quotato**



**Estratto del programma di accessori**

**AY000162**



Accessori, magnete, Ø43mm, neodimio-ferro-boro, filettatura interna M5, gomma

**AY000159**



Accessori per sensori, tubo di montaggio, Ø12mm 200lungo, alluminio anodizzato/anodizzato

**VK200021**



Cavo di collegamento, 2 m, presa M12 a 3 poli angolata, estremità libera del cavo, 3x0,34 mm<sup>2</sup>, PUR (poliuretano), Ø4,3 mm, 250 V, -30-90°C, IP67, resistente alla catena di trascinamento e alla torsione, oli e lubrificanti di raffreddamento, area di saldatura, senza silicone

**VK200025**



Cavo di collegamento, 2 m, presa M12 a 3 poli dritta, estremità libera del cavo, 3x0,34 mm<sup>2</sup>, PUR (poliuretano), Ø4,3 mm, 250 V, -30-90°C, IP67, resistente alla catena di trascinamento e alla torsione, oli e lubrificanti di raffreddamento, area di saldatura, senza silicone

**VK200221**



Cavo di collegamento, 2 m, presa M12 a 3 poli angolata, estremità libera del cavo, 3x0,34 mm<sup>2</sup>, PUR (poliuretano), Ø4,3 mm, -30-90°C, IP67, LED, resistente alla catena di trascinamento e alla torsione, oli e lubrificanti di raffreddamento, area di saldatura, senza silicone

**VK200225**



Cavo di collegamento, 2 m, presa M12 a 3 poli dritta, estremità libera del cavo, 3x0,34 mm<sup>2</sup>, PUR (poliuretano), Ø4,3 mm, -30-90°C, IP67, LED, resistente alla catena di trascinamento e alla torsione, oli e lubrificanti di raffreddamento, area di saldatura, senza silicone

**VK003020**



Presa per cavo, angolata, autoassemblaggio, connessione a vite, Ø3-6,5mm, 4A, 240V, -25-90°C, presa M12 a 4 pin, IP67, PBT

**VK003024**



Presa per cavo, diritta, autoassemblaggio, connessione a vite, Ø3-6,5mm, 4A, 240V, -25-90°C, presa M12 a 4 poli, IP67, PBT

**VK030F62**



Cavo di collegamento, 0,3 m, presa M12 a 3 poli angolare, spina M8 a 3 poli dritta, 3x0,34 mm<sup>2</sup>, PUR (poliuretano), IP67, LED, resistente alla catena di trascinamento e alla torsione, oli e lubrificanti di raffreddamento, area di saldatura, senza silicone

Ulteriori accessori sono disponibili sulla nostra homepage



**Installazione**

L'installazione deve essere eseguita esclusivamente da un elettricista qualificato!



**Smaltimento dei rifiuti**

Numero RAEE secondo § 6 par. 3 ElektroG: 40951076

---

**Istruzioni di sicurezza**

- /** Prima della messa in funzione, accertarsi che siano state rispettate tutte le indicazioni di sicurezza contenute nella documentazione del prodotto.
- /** L'uso di questi prodotti è vietato se ha un impatto diretto sulla sicurezza personale.
- /** È possibile scaricare gratuitamente qualsiasi software, driver o file IODD necessari per il funzionamento del dispositivo dalla nostra homepage: [www.ipf.de](http://www.ipf.de).