

IO18012F

Indukční senzory • Odolný vůči šponám

Senzor Indukční, celooceľový, M18x1 64dlouhý, nezapuštěný, Sn: 5, 10-30V DC, -25-85°C, PNP NO, IO-Link, konektor M12 4-pin, IP67, lesklá ocel, statická elektrina

Včetně Matice, Ozubená podložka



Žádný sběr třísek ze železa, hliníku, nerezové oceli, mosazi, mědi a titanu.

Induktivní bezdotykové spínače jsou bezdotykově pracující snímače. Zachytí všechny vodivé kovy, bez ohledu na to, zda se pohybují, nebo ne. Dosažitelná spínací vzdálenost zařízení závisí na materiálu objektu a jeho rozměrech. Snímače odolné proti vibracím mohou najíždět ze strany nebo zepředu. Induktivní bezdotykové spínače se používají pro snímání přítomnosti (např. nosič zboží), polohování (např. klapky pece), počítání (např. matice / šrouby), snímání rychlosti otáčení (např. ozubená kola), na dopravních systémech (např. hadicové vedení) nebo měření vzdálenosti (např. vstupní tlaková kontrola) kovových předmětů.

Elektrické vlastnosti

Zobrazení	LED displej
Provedení spínací funkce	Spínací kontakt (NO)
Provedení elektrické přípojky	Konektor M12
Provedení spínacího výstupu	PNP
Jmenovitý spínací proud	200 mA
Hystereze	15 %
Opravný faktor (Alu)	1,7
Opravný faktor (Cu)	1,5
Opravný faktor (Ms)	1,7
Opravný faktor (St37)	1
Opravný faktor (V2A: 2 mm)	0,2
Odolné proti zkratům	Ano
Proud naprázdno	10 mA
Max. délka vedení	300 m
Počet pinů	4
Relativní přesnost opakování	7 %
Zbytkové zvlnění	20 %
Snímací rozsah	5 mm
Frekvence spínání	200 Hz
Spínání výstupu	statický
Pokles napětí	2 V
Chráněné proti přepólování	Ano
Podporované komunikační rozhraní	IO-Link
Provozní napětí (DC)	10 - 30 V
ardSOCA_ElektrischerAnschluss	4kolíkový konektor M12

Mechanické vlastnosti

Směrování kabelového přívodu	axiální
Design	Válec, závit
Pevnost v tlaku	60 bar
Délka závitu	35 mm
Stoupání závitu	1 mm
Kabelový přívod	axiální
Délka	63,5 mm
Tloušťka materiálu	0,6 mm
Max. utahovací moment	50 Nm
Mechanická podmínka montáže pro snímač	nelícující
Druh krytí (IP)	IP67
Materiál aktivní plochy snímače	Ušlechtilá ocel 1.4305
Materiál krytu	Ušlechtilá ocel 1.4305
Rozměr závitu	M18
Okolní teplota	-25 - 85 °C
ardSOCA_Abmessungen	M18x1, délka 63,5 mm

Ostatní vlastnosti

Verze s IO-Link	V1.0.1
Drsné podmínky prostředí	Ano
Oleje a chladící maziva	Ano
Referenční médium / objekt	Normovaná měřicí deska FE360 18x18x1mm

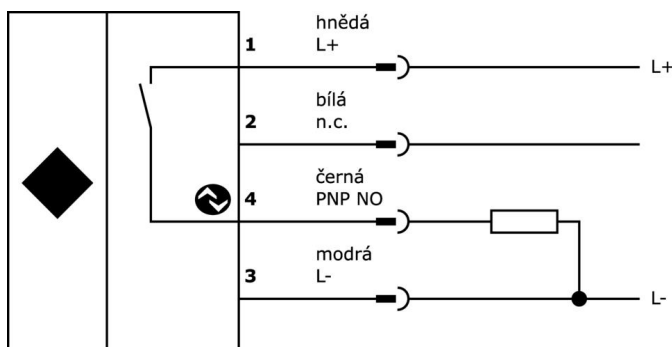
Klasifikace

ETIM 8	EC002714 Indukční bezdotykový spínač
--------	--------------------------------------

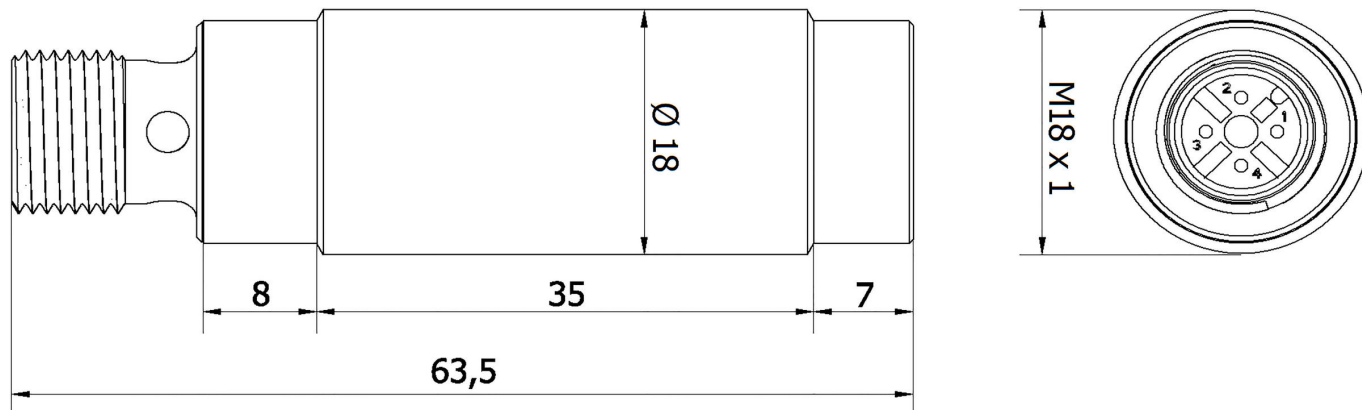
Další

Skupina produktů IPF	205 Indukční senzory (Pro)
Rozměry balení	215 x 180 x 19 mm
Hrubá váha	72 g
Číslo zboží	85365019
WEEE číslo	40951076
V souladu s REACH	Ano
V souladu s RoHS	Ano

Připojka



Rozměrový výkres



Výňatek z programu příslušenství

VK030F21



Připojovací kabel, 0,3 m, zásuvka M12 4pólová úhlová, konektor M12 4pólový přímý, 4x0,34 mm², 240 V, IP67, vhodný pro vlečné řetězy a odolný proti zkroucení, olejům a chladicím mazivům, oblast svařování, bez silikonu.

VK030F25



Připojovací kabel, 0,3 m, zásuvka M12 4-pólová rovná, konektor M12 4-pólová rovná, 4x0,34 mm², PUR (polyuretan), 240 V, IP67, vhodný pro vlečné řetězy a odolný proti zkroucení, olejům a chladicím mazivům, svařovací prostor, bez silikonu.

AY000162



Příslušenství, magnetické, Ø43mm, neodym-železo-bór, vnitřní závit M5, guma

AY000159



Příslušenství Snímač, Montážní trubka, Ø12mm 200dlouhé, Hliník anodizovaný/eloxovaný

VK200221



Přívodní kabel, 2m, M12 Samice (zdířka) 3pólový zahnutý, volná koncovka vedení, 3x0,34mm², PUR (Polyuretan), Ø4,3mm, -30-90°C, IP67, S LED zobrazením, Vhodné pro vlečné řetězy a kroucení, Oleje a chladicí maziva, Oblast sváření, Bez silikonů

VK200225



Přívodní kabel, 2m, M12 Samice (zdířka) 3pólový přímý, volná koncovka vedení, 3x0,34mm², PUR (Polyuretan), Ø4,3mm, -30-90°C, IP67, S LED zobrazením, Vhodné pro vlečné řetězy a kroucení, Oleje a chladicí maziva, Oblast sváření, Bez silikonů

VK200021



Přívodní kabel, 2m, M12 Samice (zdířka) 3pólový zahnutý, volná koncovka vedení, 3x0,34mm², PUR (Polyuretan), Ø4,3mm, 250V, -30-90°C, IP67, Vhodné pro vlečné řetězy a kroucení, Oleje a chladicí maziva, Oblast sváření, Bez silikonů

VK200025



Přívodní kabel, 2m, M12 Samice (zdířka) 3pólový přímý, volná koncovka vedení, 3x0,34mm², PUR (Polyuretan), Ø4,3mm, 250V, -30-90°C, IP67, Vhodné pro vlečné řetězy a kroucení, Oleje a chladicí maziva, Oblast sváření, Bez silikonů

VK030F62



Připojovací kabel, 0,3 m, zásuvka M12 3-pólová úhlová, konektor M8 3-pólová přímá, 3x0,34 mm², PUR (polyuretan), IP67, LED, vhodný pro vlečný řetěz a odolný proti zkroucení, olejům a chladicím mazivům, svařovací plocha, bez silikonu.

Další příslušenství najdete na našich domovských stránkách



Montáž

Montáž / instalaci smí provádět pouze kvalifikovaný elektrikář!



Likvidace

Číslo WEEE podle § 6 odst. 3 ElektroG: 40951076

Bezpečnostní pokyny

- /** Před uvedením do provozu prosím zkontrolujte, zda byly dodrženy veškeré bezpečnostní pokyny, které jsou případně uvedené v dokumentaci výrobku.
- /** Nikdy nepoužívejte tato zařízení v aplikacích, kde bezpečnost osob závisí na jejich funkčnosti.
- /** Software, ovladače a soubory IODD potřebné k provozu zařízení si můžete stáhnout bezplatně na naší domovské stránce: www.ipf-electronic.de/cz