

IO30012F

感应式传感器 • 抗碎裂

感应式传感器, 全钢, M30x1.5 64 长, 非齐平式, Sn: 12, 10-30V DC, -25-85°C, PNP NO, IO-Link, M12 插头连接器 4 针, IP67, VA, 静态

包括 坚果, 齿形垫圈



不收集铁、铝、不锈钢、黄铜、铜、钛的碎屑

电感式接近开关是无接触传感器。它们检测所有的导电金属, 无论它们是否移动。该设备可实现的感应范围取决于物体材料及其尺寸。抗振传感器可以从侧面或正面接近。电感式接近开关可用于存在检测 (如货物载体)、定位 (如阻尼器)、计数 (如螺母/螺栓)、速度检测 (如齿轮)、传送系统 (如软管输送) 或金属物体的距离测量 (如压入检查)。

电气特性

显示	LED显示屏
开关功能的类型	常开触点(NO)
电气连接的类型	连接器M12
开关输出的类型	PNP
额定开关电流	200 毫安
相对滞后性	15 %
纠正系数 (铝)	1.65
纠正系数 (铜)	1.65
纠正系数 (黄铜)	1.2
纠正系数 (St37)	1
更正系数 (不锈钢V2A : 1毫米)	0
更正系数 (不锈钢V2A : 2毫米)	0
矫正系数 (不锈钢)。	0
短路保护	是
空载电流	10 毫安
最大线长	300 m
引脚数量	4
相对的重复精度	7 %
残余纹波	20 %
切换距离	12 mm
开关频率	90 Hz
输出的切换行为	静态
电压下降	2 V
反向极性保护	是
支持的通信接口	IO-Link
工作电压 (DC)	10 - 30 V
电气连接	M12 4 针插头连接器

机械特征

对准电缆入口	轴向
设计	圆筒，有螺纹的
抗压能力	40 bar
螺纹长度	32 mm
螺纹间距	1.5 mm
电缆进线	轴向
长度	63.5 mm
材料厚度	1 mm
最大紧固扭矩	150 牛
传感器的机械安装条件	非冲洗式
保护程度 (IP)	IP67
传感器的有效区域材料	不锈钢1.4305
外壳材料	不锈钢1.4305
导光板	M30
环境温度	-25 - 85 °C
尺寸	M30x1.5，63.5 毫米长

其他特点

IO-Link版本	V1.0.1
恶劣的环境条件	是
油和冷却润滑剂	是
开关触点	标准测量板FE360 36x36x1mm

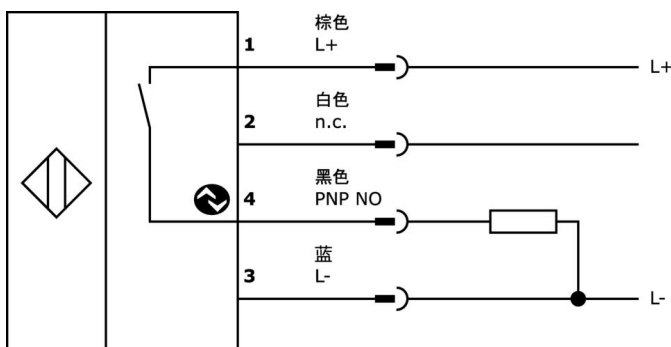
种类

ETIM 8	EC002714 电感式接近开关
--------	------------------

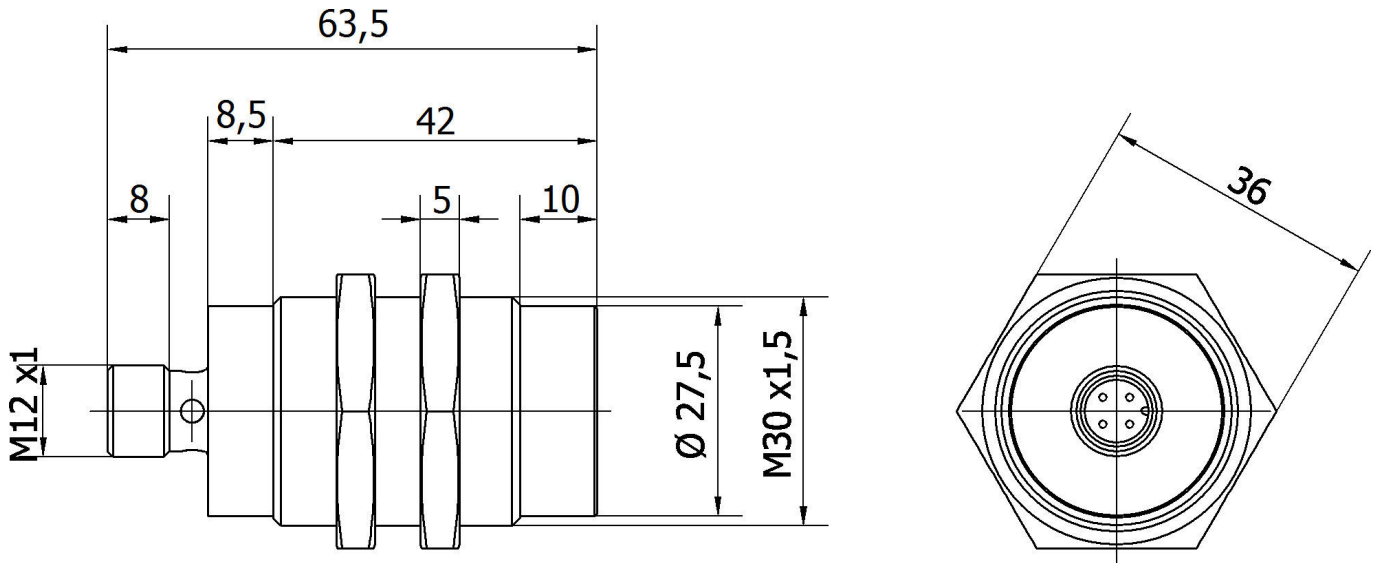
更多

IPF产品组	205 感应式传感器(专业)
包装尺寸	215 x 180 x 35 mm
总重量	190 g
海关税号	85365019
WEEE编号	40951076
适应性强	是
符合RoHS标准	是

连接



尺寸图



摘录配件方案

VK030F60



连接电缆, 0.3 米, M12 插口 3 针斜面, M8 插头 3 针直面, 3x0.34mm², PUR (聚氨酯), 60V, IP67, 耐拖链和扭转, 耐油和冷却润滑剂, 焊接区, 无硅树脂

VK030F64



连接电缆, 0.3 米, M12 插座 3 针直插, M8 插头 3 针直插, 3x0.34mm², PUR (聚氨酯), 60V, IP67, 耐拖链和扭转, 耐油和冷却润滑剂, 焊接区, 无硅树脂

VK030F23



连接电缆, 0.3 米, M12 插口 4 针斜面, M12 插头 4 针直面, 4x0.34mm², PUR (聚氨酯), IP67, LED, 耐拖链和扭转, 耐油和冷却润滑剂, 焊接区, 无硅树脂

VK030F26



连接电缆, 0.3 米, M12 插座 4 针直插, M12 插头 4 针直插, 4x0.34mm², PUR (聚氨酯), IP67, LED, 耐拖链和扭转, 耐油和冷却润滑剂, 焊接区, 无硅树脂

VK003021



电缆插座, 有角度, 适合自行组装, 螺丝连接, Ø3-6. 5mm, 4A, 60V, -25-90°C, M12 母 (插座) 5 针, IP67, PBT

VK003025



电缆插座, 直型, 适合自行组装, 螺钉连接, Ø3-6. 5mm, 4A, 60V, -25-90°C, M12 母 (插座) 5 针, IP67, PBT

VK030F21



连接电缆, 0.3 米, M12 插口 4 针斜面, M12 插头 4 针直面, 4x0.34mm², 240 伏, IP67, 耐拖链和扭转, 耐油和冷却润滑剂, 焊接区, 无硅树脂

VK030F25



连接电缆, 0.3 米, M12 插座 4 针直插, M12 插头 4 针直插, 4x0.34mm², PUR (聚氨酯), 240 伏, IP67, 耐拖链和扭转, 耐油和冷却润滑剂, 焊接区, 无硅树脂

VK003020



电缆插座, 带角度, 自动装配, 螺钉连接, Ø3-6. 5mm, 4A, 240V, -25-90°C, M12 插座 4 针, IP67, PBT

您可以在我们的主页上找到更多配件



安装
安装工作只能由合格的电工来完成!



废弃处理
根据第 6 条第 3 款 ElektroG 规定的 WEEE 编号: 40951076

安全警告

- / 在初始操作之前，请确保遵循产品信息中可能提供的所有安全说明。
- / 切勿在人的安全取决于其功能的应用中使用这些设备。
- / 任何操作设备所需的软件、驱动程序或IODD文件都可以从我们的主页上免费下载：www.ipf-electronic.com。