

## IP080105

### Indukční senzory • Odolné vysokým tlakům

Senzor Indukční, tlakově odolný, M8x1 31dlouhý, zapuštěný, Sn: 1.5, 10-30V DC, -25-80°C, PNP NO, koncovka kabelu 2m PUR, IP68, mořená ocel, 500bar

Včetně Matice



Indukční bezdotykové spínače jsou bezkontaktní senzory. Detekují všechny vodivé kovy bez ohledu na to, zda se pohybují, nebo ne. Spínací vzdálenost, které mohou zařízení dosáhnout, závisí na materiálu objektu a jeho rozměrech. Ke snímačům odolným proti vibracím lze přistupovat bočně nebo zepředu. Indukční bezdotykové spínače se používají k detekci přítomnosti (např. nosiče zboží), polohování (např. klapky pecí), počítání (např. matice/šrouby), detekci rychlosti (např. na ozubených kolech), v dopravníkových systémech (např. přírady hadic) nebo k měření vzdálenosti (např. kontrola lisování) kovových předmětů.

#### Elektrické vlastnosti

Zobrazení	LED displej
Provedení spínací funkce	Spínací kontakt (NO)
Provedení elektrické přípojky	Kabely
Provedení spínacího výstupu	PNP
Jmenovitý spínací proud	100 mA
Zpoždění připravenosti	20 ms
Hystereze	15 %
Odolné proti zkratům	Ano
Proud naprázdno	10 mA
Počet pinů	3
Zbytkové zvlnění	10 %
Snímací rozsah	1,5 mm
Frekvence spínání	4000 Hz
Pokles napětí	2,5 V
Chráněné proti přepólování	Ano
Provozní napětí (DC)	10 - 30 V

**Mechanické vlastnosti**

Počet vodičů	3
Průřez vodiče	0,1 mm <sup>2</sup>
Směrování kabelového přívodu	axiální
Design	Válec, závit
Pevnost v tlaku	500 bar
Délka závitu	14 mm
Stoupání závitu	1 mm
Délka kabelu	2 m
Kabelový přívod	axiální
Délka	31,3 mm
Max. utahovací moment	6 Nm
Max. provozní tlak	500 bar
Max. špičkový tlak	500 bar
Mechanická podmínka montáže pro snímač	lícující
Druh krytí (IP)	IP68
Materiál aktivní plochy snímače	Keramika
Materiál krytu	Ušlechtilá ocel
Opláštění kabelu	Plast (PUR)
Rozměr závitu	M8
Okolní teplota	-25 - 80 °C
Průměr vedení	2,5 mm

**Ostatní vlastnosti**

ardTE00_Anwendungen	Endlagenabfrage Hydraulikzylinder
---------------------	-----------------------------------

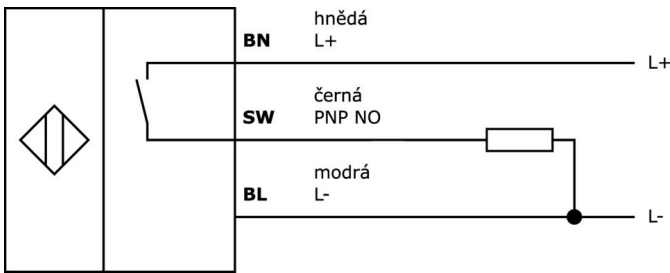
**Klasifikace**

ETIM 8	
--------	--

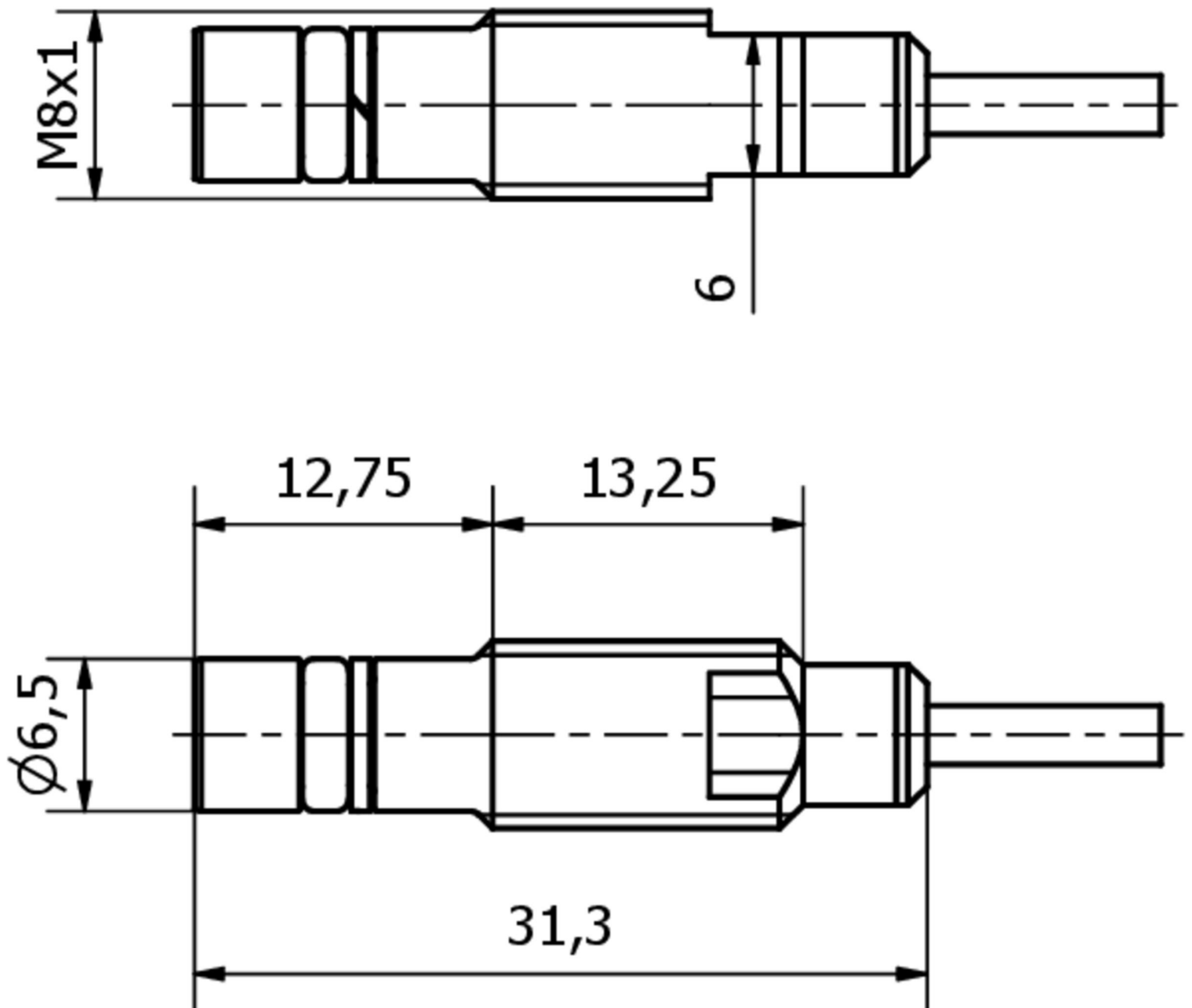
**Další**

Skupina produktů IPF	208 Indukční senzory (tlakuvzdorné)
Rozměry balení	270 x 180 x 15 mm
Hrubá váha	26 g
Číslo zboží	85365019
WEEE číslo	40951076
V souladu s REACH	Ano
V souladu s RoHS	Ano
MTTF (40°C)	735 Rok(y)
MTTFd	1470 Rok(y)

**Přípojka**



**Rozměrový výkres**



**Výňatek z programu příslušenství**

**VK003026**



Zástrčka kabelu, zahnutý, Vhodné pro montáž svépomocí, Přípojka šroubení, Ø3-6,5mm, 4A, 240V, -25-90°C, M12 Samec (zástrčka) 4pólový, IP67, PBT

**VK003028**



Zástrčka kabelu, přímý, Vhodné pro montáž svépomocí, Přípojka šroubení, Ø3-6,5mm, 4A, 240V, -25-90°C, M12 Samec (zástrčka) 4pólový, IP67, PBT

**VK003027**



Zástrčka kabelu, zahnutý, Vhodné pro montáž svépomocí, Přípojka šroubení, Ø3-6,5mm, 4A, 60V, -25-90°C, M12 Samec (zástrčka) 5pólový, IP67, PBT

**VK003029**



Zástrčka kabelu, přímý, Vhodné pro montáž svépomocí, Přípojka šroubení, Ø3-6,5mm, 4A, 60V, -25-90°C, M12 Samec (zástrčka) 5pólový, IP67, PBT

**VK003076**



Zástrčka kabelu, zahnutý, Vhodné pro montáž svépomocí, Pájecí přívod, 4A, 60V, -40-85°C, M8 Samec (zástrčka) 3pólový, IP67, Mosaz

**VK003078**



Zástrčka kabelu, přímý, Vhodné pro montáž svépomocí, Pájecí přívod, Ø3,5-5mm, 4A, 60V, -40-85°C, M8 Samec (zástrčka) 3pólový, IP67, Mosaz

Další příslušenství najdete na našich domovských stránkách



**Montáž**

Montáž / instalaci smí provádět pouze kvalifikovaný elektrikář!



**Likvidace**

Číslo WEEE podle § 6 odst. 3 ElektroG: 40951076

**Bezpečnostní pokyny**

/ Před uvedením do provozu prosím zkontrolujte, zda byly dodrženy veškeré bezpečnostní pokyny, které jsou případně uvedené v dokumentaci výrobku.

/ Nikdy nepoužívejte tato zařízení v aplikacích, kde bezpečnost osob závisí na jejich funkčnosti.