

IP080105

Induktive Sensoren • Druckfest

Sensor Induktiv, druckfest, M8x1 31lang, bündig, Sn: 1,5, 10-30V DC, -25-80°C, PNP NO, Kabel 2m PUR, IP68, VA, 500bar

Inklusive Mutter



Induktive Näherungsschalter sind berührungslos arbeitende Sensoren. Sie erfassen sämtliche leitfähige Metalle, unabhängig davon, ob sie sich bewegen oder nicht. Der erreichbare Schaltabstand der Geräte ist dabei vom Objektmaterial und dessen Abmessungen abhängig. Die vibrationsunempfindlichen Sensoren können seitlich oder frontal angefahren werden. Induktive Näherungsschalter werden zur Anwesenheitsabfrage (z.B. Warengutträger), Positionierung (z.B. Ofenklappen), Zählung (z.B. Muttern / Schrauben), Drehzahlabfrage (z.B. an Zahnrädern), an Fördersystemen (z.B. Schlauchzuführungen) oder Abstandsmessungen (z.B. Einpresskontrolle) von metallischen Objekten eingesetzt.

Elektrische Eigenschaften

Anzeige	LED-Anzeige
Ausführung der Schaltfunktion	Schließer (NO)
Ausführung des elektrischen Anschlusses	Kabel
Ausführung des Schaltausgangs	PNP
Bemessungsschaltstrom	100 mA
Bereitschaftsverzögerung	20 ms
Relative Hysterese	15 %
Kurzschlussfest	Ja
Leerlaufstrom	10 mA
Polzahl	3
Restwelligkeit	10 %
Schaltabstand	1,5 mm
Schaltfrequenz	4000 Hz
Spannungsabfall	2,5 V
Verpolungssicher	Ja
Betriebsspannung (DC)	10 - 30 V

Mechanische Eigenschaften

Ader-Zahl	3
Aderquerschnitt	0,1 mm ²
Ausrichtung der Kabeleinführung	axial
Bauform	Zylinder, Gewinde
Druckfestigkeit	500 bar
Gewindelänge	14 mm
Gewindesteigung	1 mm
Kabellänge	2 m
Kabelzuführung	axial
Länge	31,3 mm
Maximales Anzugsmoment	6 Nm
Maximaler Überlastdruck	500 bar
Max. Spitzendruck	500 bar
Mechanische Einbaubedingung für Sensor	bündig
Schutzart (IP)	IP68
Werkstoff der aktiven Fläche	Keramik
Werkstoff des Gehäuses	Edelstahl
Werkstoff des Kabelmantels	Kunststoff (PUR)
Gewindemaß	M8
Umgebungstemperatur	-25 - 80 °C
Leitungsdurchmesser	2,5 mm

Sonstige Eigenschaften

Anwendungen	Endlagenabfrage Hydraulikzylinder
-------------	-----------------------------------

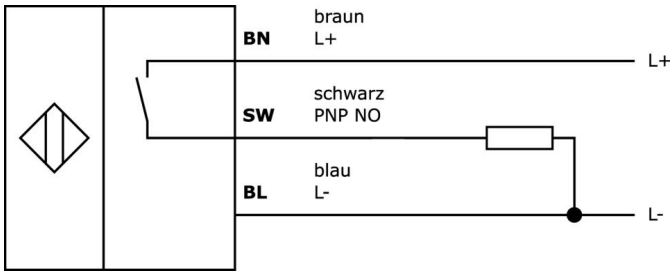
Klassifizierung

ETIM 8	
--------	--

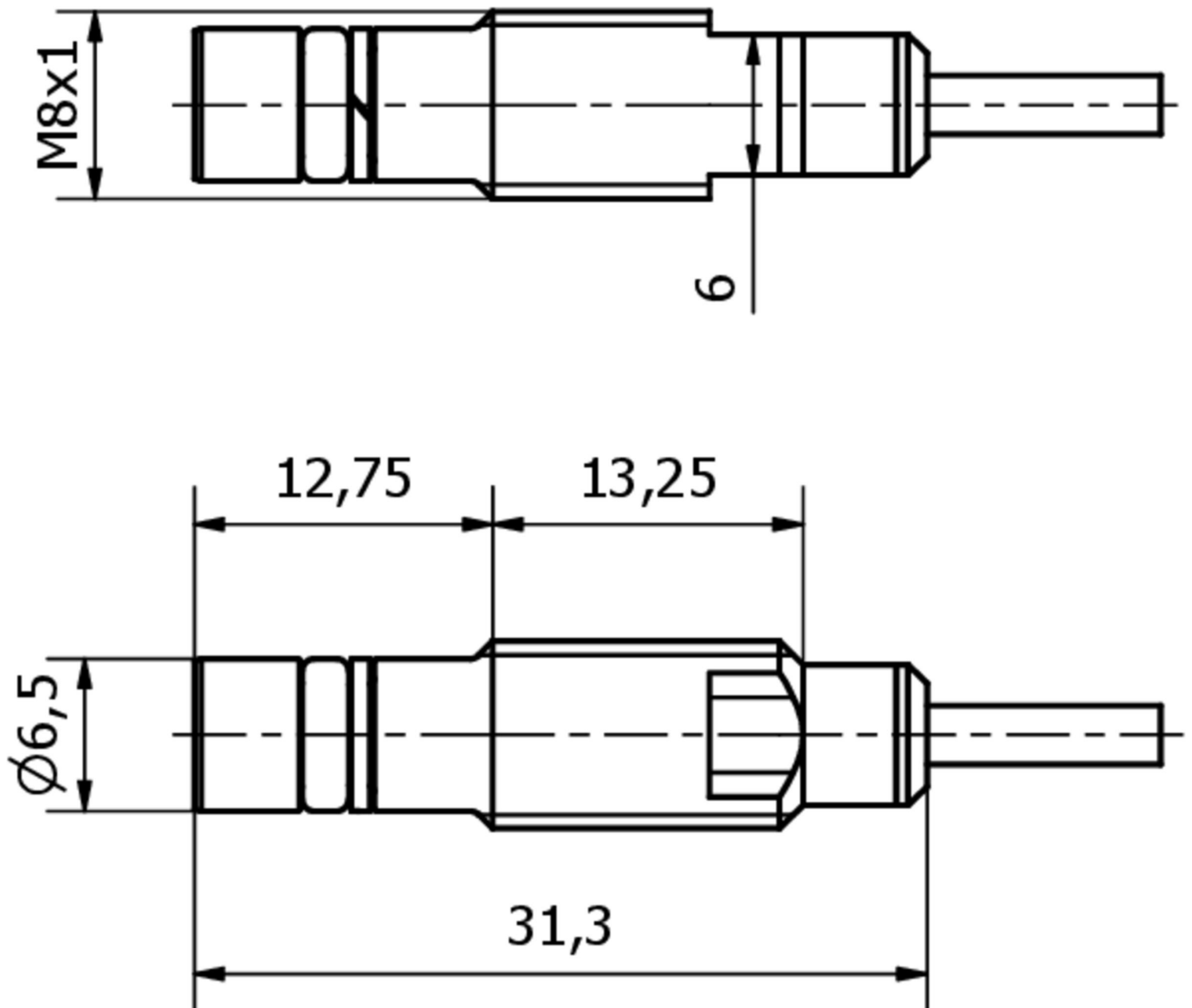
Weiteres

IPF Produktgruppe	208 Induktive Sensoren (druckfest)
Verpackungsmaße	270 x 180 x 15 mm
Bruttogewicht	26 g
Zolltarifnummer	85365019
WEEE-Nummer	40951076
REACH-konform	Ja
RoHS konform	Ja
MTTF (40°C)	735 Jahr(e)
MTTFd	1470 Jahr(e)

Anschlussbild



Massbild



Auszug Zubehörprogramm**VK003026**

Kabelstecker, abgewinkelt,
Selbstkonfektionierbar,
Schraubanschluss, Ø3-6,5mm, 4A,
240V, -25-90°C, M12 Stecker
4polig, IP67, PBT

VK003028

Kabelstecker, gerade,
Selbstkonfektionierbar,
Schraubanschluss, Ø3-6,5mm, 4A,
240V, -25-90°C, M12 Stecker
4polig, IP67, PBT

VK003027

Kabelstecker, abgewinkelt,
Selbstkonfektionierbar,
Schraubanschluss, Ø3-6,5mm, 4A,
60V, -25-90°C, M12 Stecker 5polig,
IP67, PBT

VK003029

Kabelstecker, gerade,
Selbstkonfektionierbar,
Schraubanschluss, Ø3-6,5mm, 4A,
60V, -25-90°C, M12 Stecker 5polig,
IP67, PBT

VK003076

Kabelstecker, abgewinkelt,
Selbstkonfektionierbar,
Lötanschluss, 4A, 60V, -40-85°C,
M8 Stecker 3polig, IP67, Messing

VK003078

Kabelstecker, gerade,
Selbstkonfektionierbar,
Lötanschluss, Ø3,5-5mm, 4A, 60V,
-40-85°C, M8 Stecker 3polig, IP67,
Messing

Weiteres Zubehör finden Sie auf unserer Homepage

**Einbau**

Einbau / Installation darf nur durch eine
Elektrofachkraft erfolgen!

**Entsorgung**

WEEE-Nummer gemäß § 6 Abs. 3 ElektroG:
40951076

Sicherheitshinweise

/ Bitte vergewissern Sie sich vor Inbetriebnahme, dass alle ggf. in der Produktdokumentation aufgeführten Sicherheitshinweise beachtet wurden.

/ Bei direkter Auswirkung auf die Personensicherheit ist die Anwendung dieser Produkte untersagt.