

IP080105

Sensores inductivos • resistente a la presión

Sensor inductivo, antideflagrante, M8x1 31long, rasante, Sn: 1,5, 10-30V CC, -25-80°C, PNP NA, cable 2m PUR, IP68, VA, 500bar

Inclusive Tuerca



Los detectores de proximidad inductivos son sensores sin contacto. Detectan todos los metales conductores, estén o no en movimiento. La distancia de conmutación alcanzable de los dispositivos depende del material del objeto y de sus dimensiones. Los sensores resistentes a las vibraciones pueden aproximarse por el lateral o por el frontal. Los detectores de proximidad inductivos se utilizan para la detección de presencia (p. ej., transportadores de mercancías), posicionamiento (p. ej., tapas de hornos), recuento (p. ej., tuercas / tornillos), detección de velocidad (p. ej., en ruedas dentadas), en sistemas transportadores (p. ej., alimentación de mangueras) o medición de distancia (p. ej., control de ajuste a presión) de objetos metálicos.

Datos eléctricos

Pantalla	pantalla LED
Ejecución de la función de conmutación	Contacto NA
Versión de la conexión eléctrica	Cable
Versión de la salida de conmutación	PNP
Corriente de conmutación asignada	100 mA
Tiempo de inicialización	20 ms
Histéresis relativa	15 %
A prueba de cortocircuitos	Sí
Corriente en vacío	10 mA
Número de polos	3
Ondulación residual	10 %
Distancia de conmutación	1,5 mm
Frecuencia de conmutación	4000 Hz
Caída de tensión	2,5 V
Con protección contra la inversión de polaridad	Sí
Tensión de servicio (CC)	10 - 30 V

Datos mecánicos

Número de hilos	3
Sección de hilo	0,1 mm ²
Alineación de la entrada de cable	axial
Diseño	Cilindro, rosca
Resistencia a la presión	500 bar
Longitud de rosca	14 mm
Paso de rosca	1 mm
Longitud de cable	2 m
Paso de cables	axial
Longitud	31,3 mm
Máximo par de apriete	6 Nm
Máx. presión de funcionamiento	500 bar
Máx. presión pico	500 bar
Condición de montaje mecánico para sensor	enrasado
Grado de protección (IP)	IP68
Material de la superficie activa del sensor	Cerámica
Material de la carcasa	Acero inoxidable
Material del revestimiento del cable	Plástico (PUR)
Dimensión de la rosca	M8
Temperatura ambiente	-25 - 80 °C
Diámetro de cable	2,5 mm

Otros datos

ardTE00_Applikationen	Endlagenabfrage Hydraulikzylinder
-----------------------	-----------------------------------

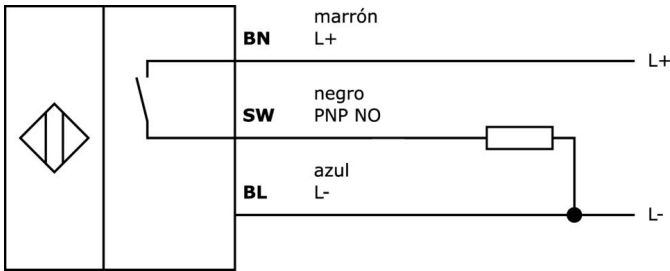
Clasificación

ETIM 8

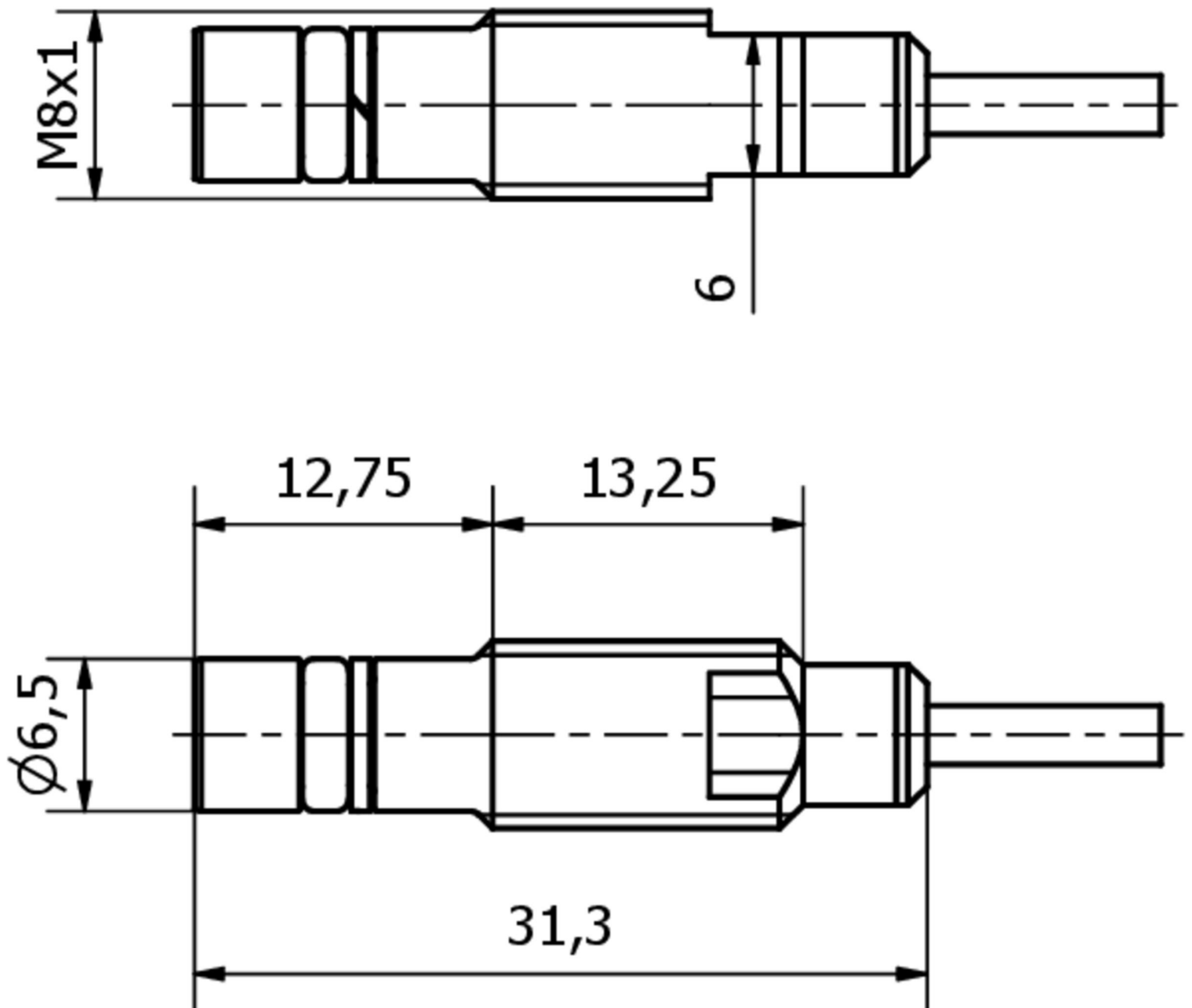
Más

Grupo de productos ipf	208 Sensores inductivos (resistentes a la presión)
dimensiones de embalaje	270 x 180 x 15 mm
Peso bruto	26 g
Código arancelario	85365019
WEEE número	40951076
Conforme a REACH	Sí
Conforme a RoHS	Sí
MTTF (40°C)	735 Año(s)
MTTFd	1470 Año(s)

Conexión



Dibujo acotado



Extracto del programa de accesorios**VK003026**

conector de cable, acodado, autocofeccionable, conexión con tornillos, Ø3-6,5mm, 4a, 240v, -25-90°C, m12 conector macho 4polos, ip67, pbt

VK003028

conector de cable, recto, autocofeccionable, conexión con tornillos, Ø3-6,5mm, 4a, 240v, -25-90°C, m12 conector macho 4polos, ip67, pbt

VK003027

conector de cable, acodado, autocofeccionable, conexión con tornillos, Ø3-6,5mm, 4a, 60v, -25-90°C, m12 conector macho 5polos, ip67, pbt

VK003029

conector de cable, recto, autocofeccionable, conexión con tornillos, Ø3-6,5mm, 4a, 60v, -25-90°C, m12 conector macho 5polos, ip67, pbt

VK003076

conector de cable, acodado, autocofeccionable, conexión soldada, 4a, 60v, -40-85°C, m8 conector macho 3polos, ip67, latón

VK003078

conector de cable, recto, autocofeccionable, conexión soldada, Ø3,5-5mm, 4a, 60v, -40-85°C, m8 conector macho 3polos, ip67, latón

Encontrará más accesorios en nuestra página web

**Montaje**

El montaje/la instalación solo debe ser llevado a cabo por electricistas cualificados.

**Eliminación de residuos**

Número WEEE según § 6 párrafo 3 ElektroG: 40951076

Indicaciones de seguridad

/ Antes de la puesta en marcha, asegúrese de que se han respetado todas las indicaciones de seguridad indicadas en la documentación del producto.

/ El uso de estos productos está prohibido si tienen un efecto directo en la seguridad de las personas.