

## IP080105

### Capteurs inductifs • Résistant à la pression

Capteur inductif, résistant à la pression, M8x1 31long, affleurant, Sn : 1,5, 10-30V DC, -25-80°C, PNP NO, câble 2m PUR, IP68, VA, 500bars

Y compris Mère



Les détecteurs de proximité inductifs sont des capteurs qui fonctionnent sans contact. Ils détectent tous les métaux conducteurs, qu'ils soient en mouvement ou non. La distance de détection que les appareils peuvent atteindre dépend du matériau de l'objet et de ses dimensions. Les capteurs insensibles aux vibrations peuvent être approchés latéralement ou frontalement. Les détecteurs de proximité inductifs sont utilisés pour détecter la présence (p. ex. supports de marchandises), le positionnement (p. ex. trappes de four), le comptage (p. ex. écrous / vis), la détection de la vitesse de rotation (p. ex. sur des roues dentées), sur des systèmes de convoyage (p. ex. alimentations en tuyaux) ou pour mesurer la distance (p. ex. contrôle d'emmanchement) d'objets métalliques.

#### Caractéristiques électriques

Annonce	Indicateur LED
Exécution de la fonction de commutation	Contact à fermeture (NO)
Exécution du raccordement électrique	Câble
Version de la sortie de commutation	PNP
Courant de coupure assigné	100 mA
Délai de disponibilité	20 ms
Hystérésis relative	15 %
Résistant aux courts-circuits	Oui
Courant à vide	10 mA
Nombre de pôles	3
Ondulation résiduelle	10 %
Distance de commutation	1,5 mm
Fréquence de commutation	4000 Hz
Chute de tension	2,5 V
Protégé contre l'inversion de polarité	Oui
Tension de fonctionnement (DC)	10 - 30 V

**Propriétés mécaniques**

Nombre de fils	3
Section des conducteurs	0,1 mm <sup>2</sup> de surface
Orientation de l'entrée de câble	axiale
Forme de construction	Cylindre, filetage
Résistance à la compression	500 bar
Longueur du filetage	14 mm
Pas de vis	1 mm
Longueur du câble	2 m
Entrée de câble	axiale
Longueur	31,3 mm
Couple de serrage maximal	6 Nm
Pression max. Pression de service	500 bar
Pression max. Pression de pointe	500 bar
Condition de montage mécanique pour le capteur	à fleur de peau
Indice de protection (IP)	IP68
Matériau de la surface active du capteur	Céramique
Matériau du boîtier	Acier inoxydable
Matériau de la gaine de câble	Plastique (PUR)
Dimension du filetage	M8
Température ambiante	-25 - 80 °C
Diamètre de la ligne	2,5 mm

**Autres caractéristiques**

ardTE00_Anwendungen	Endlagenabfrage Hydraulikzylinder
---------------------	-----------------------------------

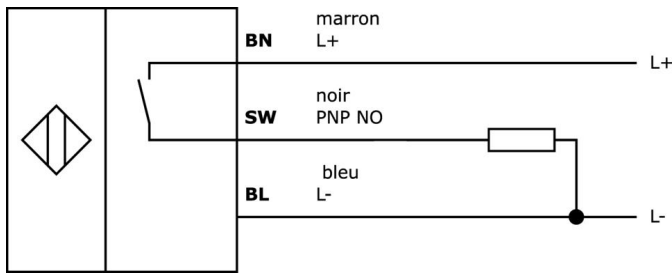
**Classification**

ETIM 8	
--------	--

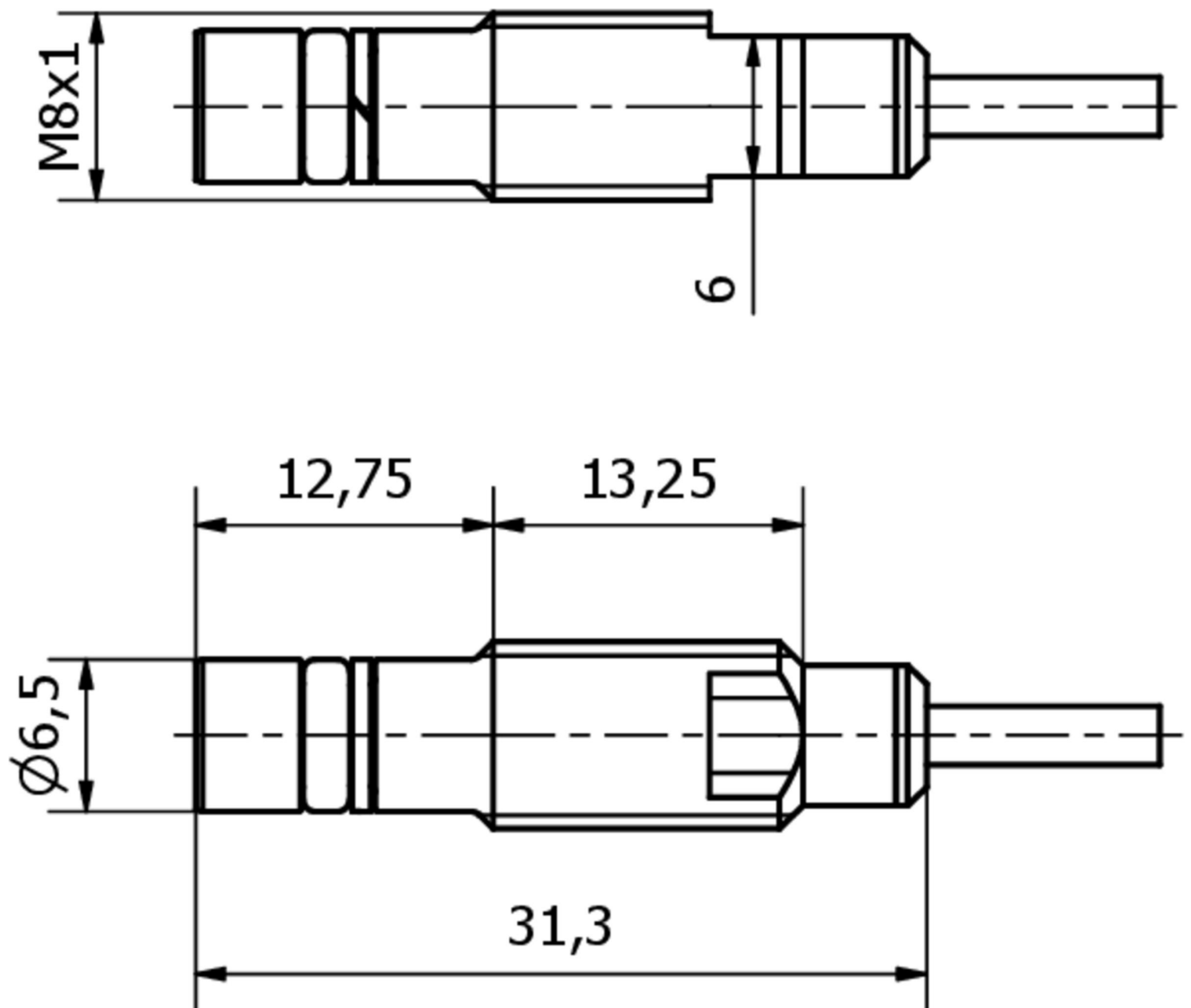
**Autre**

Groupe de produits IPF	208 Capteurs inductifs (résistants à la pression)
Dimensions de l'emballage	270 x 180 x 15 mm
Poids brut	26 g
Numéro de tarif douanier	85365019
Numéro WEEE	40951076
Conforme à REACH	Oui
Conforme à la directive RoHS	Oui
MTTF (40°C)	735 année(e)
MTTFd	1470 année(e)

**Schéma de connexion**



**Schéma d'encombrement**



**Extrait de la gamme d'accessoires****VK003026**

Connecteur de câble, coudé, à assembler soi-même, raccordement par vis, Ø3-6,5mm, 4A, 240V, -25-90°C, connecteur M12 à 4 pôles, IP67, PBT

**VK003028**

Connecteur de câble, droit, à confectionner soi-même, raccordement par vis, Ø3-6,5mm, 4A, 240V, -25-90°C, connecteur M12 à 4 pôles, IP67, PBT

**VK003027**

Connecteur de câble, coudé, à assembler soi-même, raccordement par vis, Ø3-6,5mm, 4A, 60V, -25-90°C, connecteur M12 à 5 points, IP67, PBT

**VK003029**

Connecteur de câble, droit, à confectionner soi-même, raccordement par vis, Ø3-6,5mm, 4A, 60V, -25-90°C, connecteur M12 à 5 points, IP67, PBT

**VK003076**

Connecteur de câble, coudé, à confectionner soi-même, raccordement par soudure, 4A, 60V, -40-85°C, prise mâle M8 à 3 pôles, IP67, laiton

**VK003078**

Connecteur de câble, droit, à confectionner soi-même, connexion soudée, Ø3,5-5mm, 4A, 60V, -40-85°C, connecteur M8 à 3 points, IP67, laiton

Vous trouverez d'autres accessoires sur notre site Internet

**Montage**

Le montage / l'installation ne doit être effectué que par un électricien spécialisé !

**Élimination**

Numéro WEEE selon § 6 alinéa 3 ElektroG : 40951076

**Consignes de sécurité**

/ Avant la mise en service, veuillez vous assurer que toutes les consignes de sécurité figurant éventuellement dans la documentation du produit ont été respectées.

/ En cas d'impact direct sur la sécurité des personnes, l'utilisation de ces produits est interdite.