

IP080105

Sensori induttivi • Resistente alla pressione

Sensore induttivo, antideflagrante, M8x1 31lungo, a filo, Sn: 1,5, 10-30V DC, -25-80°C, PNP NO, cavo 2m PUR, IP68, VA, 500bar

Incluso Madre



Gli interruttori di prossimità induttivi sono sensori senza contatto. Rilevano tutti i metalli conduttori, indipendentemente dal fatto che siano in movimento o meno. La distanza di commutazione raggiungibile dai dispositivi dipende dal materiale dell'oggetto e dalle sue dimensioni. I sensori resistenti alle vibrazioni possono essere avvicinati lateralmente o frontalmente. Gli interruttori di prossimità induttivi sono utilizzati per il rilevamento della presenza (ad esempio, per i trasportatori di merci), per il posizionamento (ad esempio, per gli sportelli dei forni), per il conteggio (ad esempio, per i dadi / le viti), per il rilevamento della velocità (ad esempio, sulle ruote dentate), per i sistemi di trasporto (ad esempio, per l'alimentazione dei tubi flessibili) o per la misurazione della distanza (ad esempio, per il controllo della pressatura) di oggetti metallici.

Proprietà elettriche

Display	Display a LED
Esecuzione della funzione di commutazione	Contatto NO (NO)
Progettazione del collegamento elettrico	Cavi
Progettazione dell'uscita di commutazione	PNP
Corrente di commutazione nominale	100 mA
Ritardo di standby	20 ms
Isteresi relativa	15 %
A prova di cortocircuito	Sì
Corrente a vuoto	10 mA
Numero di pali	3
Ondulazione	10 %
Distanza di commutazione	1,5 mm
Frequenza di commutazione	4000 Hz
Caduta di tensione	2,5 V
Protezione contro l'inversione di polarità	Sì
Tensione di esercizio (CC)	10 - 30 V

Proprietà meccaniche

Numero di core	3
Sezione trasversale del nucleo	0,1 mm ²
Allineamento del passacavo	assiale
Design	Cilindro, filettatura
Resistenza alla compressione	500 bar
Lunghezza della filettatura	14 mm
Passo del filo	1 mm
Lunghezza del cavo	2 m
Alimentazione del cavo	assiale
Lunghezza	31,3 mm
Coppia massima di serraggio	6 Nm
Max. pressione di esercizio	500 bar
Massima. Pressione di picco	500 bar
Condizioni di installazione meccanica del sensore	a filo
Classe di protezione (IP)	IP68
Materiale della superficie attiva del sensore	Ceramica
Materiale dell'alloggiamento	Acciaio inox
Materiale della guaina del cavo	Plastica (PUR)
Dimensione del filo	M8
Temperatura ambiente	-25 - 80 °C
Diametro del cavo	2,5 mm

Altre proprietà

ardTE00_Applicazioni	Endlagenabfrage Hydraulikzylinder
----------------------	-----------------------------------

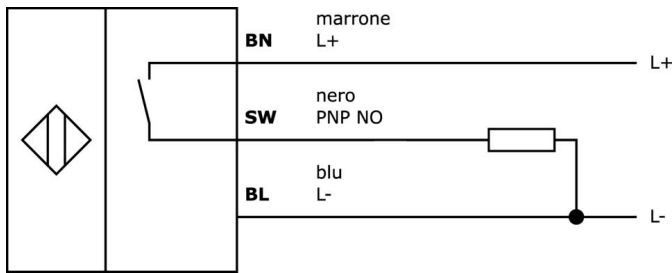
Classificazione

ETIM 8

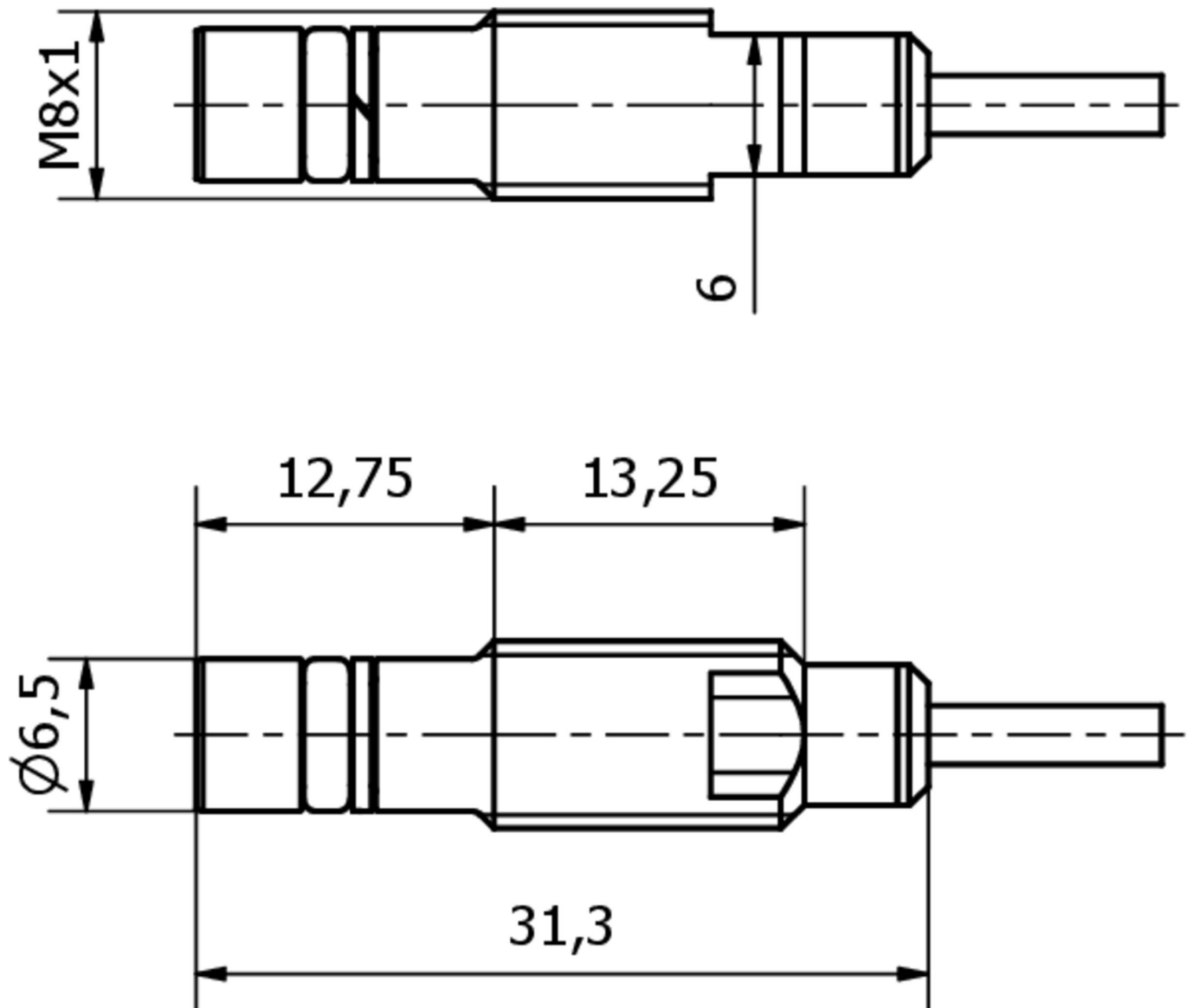
Ulteriori informazioni

Gruppo di prodotti IPF	208 Sensori induttivi (resistenti alla pressione)
Dimensioni dell'imballaggio	270 x 180 x 15 mm
Peso lordo	26 g
Numero di tariffa doganale	85365019
Numero WEEE	40951076
Conforme a REACH	Sì
Conforme alla direttiva RoHS	Sì
MTTF (40°C)	735 Anno/i
MTTFd	1470 Anno/i

Schema di collegamento



Disegno quotato



Estratto del programma di accessori**VK003026**

Connettore per cavo, angolato, autoassemblaggio, connessione a vite, Ø3-6,5mm, 4A, 240V, -25-90°C, connettore M12 a 4 poli, IP67, PBT

VK003028

Connettore per cavo, diritto, autoassemblaggio, connessione a vite, Ø3-6,5mm, 4A, 240V, -25-90°C, connettore M12 a 4 poli, IP67, PBT

VK003027

Connettore per cavo, angolato, autoassemblaggio, connessione a vite, Ø3-6,5mm, 4A, 60V, -25-90°C, connettore M12 a 5 pin, IP67, PBT

VK003029

Connettore per cavo, diritto, autoassemblaggio, connessione a vite, Ø3-6,5mm, 4A, 60V, -25-90°C, connettore M12 a 5 pin, IP67, PBT

VK003076

Spina per cavo, angolata, autoassemblaggio, connessione a saldare, 4A, 60V, -40-85°C, connettore M8 a 3 poli, IP67, ottone

VK003078

Connettore per cavo, diritto, autoassemblaggio, connessione a saldare, Ø3,5-5mm, 4A, 60V, -40-85°C, connettore M8 a 3 pin, IP67, ottone

Ulteriori accessori sono disponibili sulla nostra homepage

**Installazione**

L'installazione deve essere eseguita esclusivamente da un elettricista qualificato!

**Smaltimento dei rifiuti**

Numero RAEE secondo § 6 par. 3 ElektroG: 40951076

Istruzioni di sicurezza

/ Prima della messa in funzione, accertarsi che siano state rispettate tutte le indicazioni di sicurezza contenute nella documentazione del prodotto.

/ L'uso di questi prodotti è vietato se ha un impatto diretto sulla sicurezza personale.