

IP080105

Czujniki indukcyjne • Odporność na ciśnienie

Czujnik indukcyjny, ognioszczelny, M8x1 31long, podtynkowy, Sn: 1.5, 10-30V DC, -25-80°C, PNP NO, kabel 2m PUR, IP68, VA, 500bar

W zestawie Matka



Indukcyjne przełączniki zbliżeniowe to czujniki bezdotykowe. Wykrywają wszystkie przewodzące metale, niezależnie od tego, czy się poruszają, czy nie. Osiągalna odległość przełączania urządzeń zależy od materiału obiektu i jego wymiarów. Odporne na wibracje czujniki można zbliżyć z boku lub z przodu. Indukcyjne przełączniki zbliżeniowe są używane do wykrywania obecności (np. nośniki towarów), pozycjonowania (np. klapy piekarników), liczenia (np. nakrętki / śruby), wykrywania prędkości (np. na kołach zębatych), w systemach przenośników (np. podawanie węży) lub pomiaru odległości (np. kontrola wciskania) metalowych obiektów.

Właściwości elektryczne

Wyświetlacz	Wyświetlacz LED
Wykonywanie funkcji przełączania	Styk zwierny (NO)
Projekt połączenia elektrycznego	Kable
Konstrukcja wyjścia przełączającego	PNP
Znamionowy prąd przełączania	100 mA
Opóźnienie gotowości	20 ms
Histeresa względna	15 %
Odporność na zwarcia	Tak
Prąd bez obciążenia	10 mA
Liczba biegunów	3
Ripple	10 %
Odległość przełączania	1,5 mm
Częstotliwość przełączania	4000 Hz
Spadek napięcia	2,5 V
Zabezpieczenie przed odwrotną polaryzacją	Tak
Napięcie robocze (DC)	10 - 30 V

Właściwości mechaniczne

Liczba rdzeni	3
Przekrój poprzeczny rdzenia	0,1 mm ²
Wyrównanie przepustu kablowego	osiowy
Projekt	Cylinder, gwint
Wytrzymałość na ściskanie	500 pasek
Długość gwintu	14 mm
Podziałka gwintu	1 mm
Długość kabla	2 m
Zasilanie kablowe	osiowy
Długość	31,3 mm
Maksymalny moment dokręcania	6 Nm
Maks. Ciśnienie robocze	500 pasek
Maks. Ciśnienie szczytowe	500 pasek
Mechaniczne warunki instalacji czujnika	splukiwanie
Klasa ochrony (IP)	IP68
Materiał aktywnej powierzchni czujnika	Ceramika
Materiał obudowy	Stal nierdzewna
Materiał osłony kabla	Tworzywa sztuczne (PUR)
Wymiar gwintu	M8
Temperatura otoczenia	-25 - 80 °C
Średnica kabla	2,5 mm

Inne właściwości

ardTE00_Anwendungen	Endlagenabfrage Hydraulikzylinder
---------------------	-----------------------------------

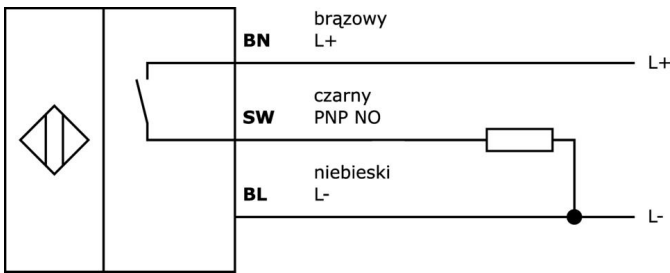
Klasyfikacja

ETIM 8

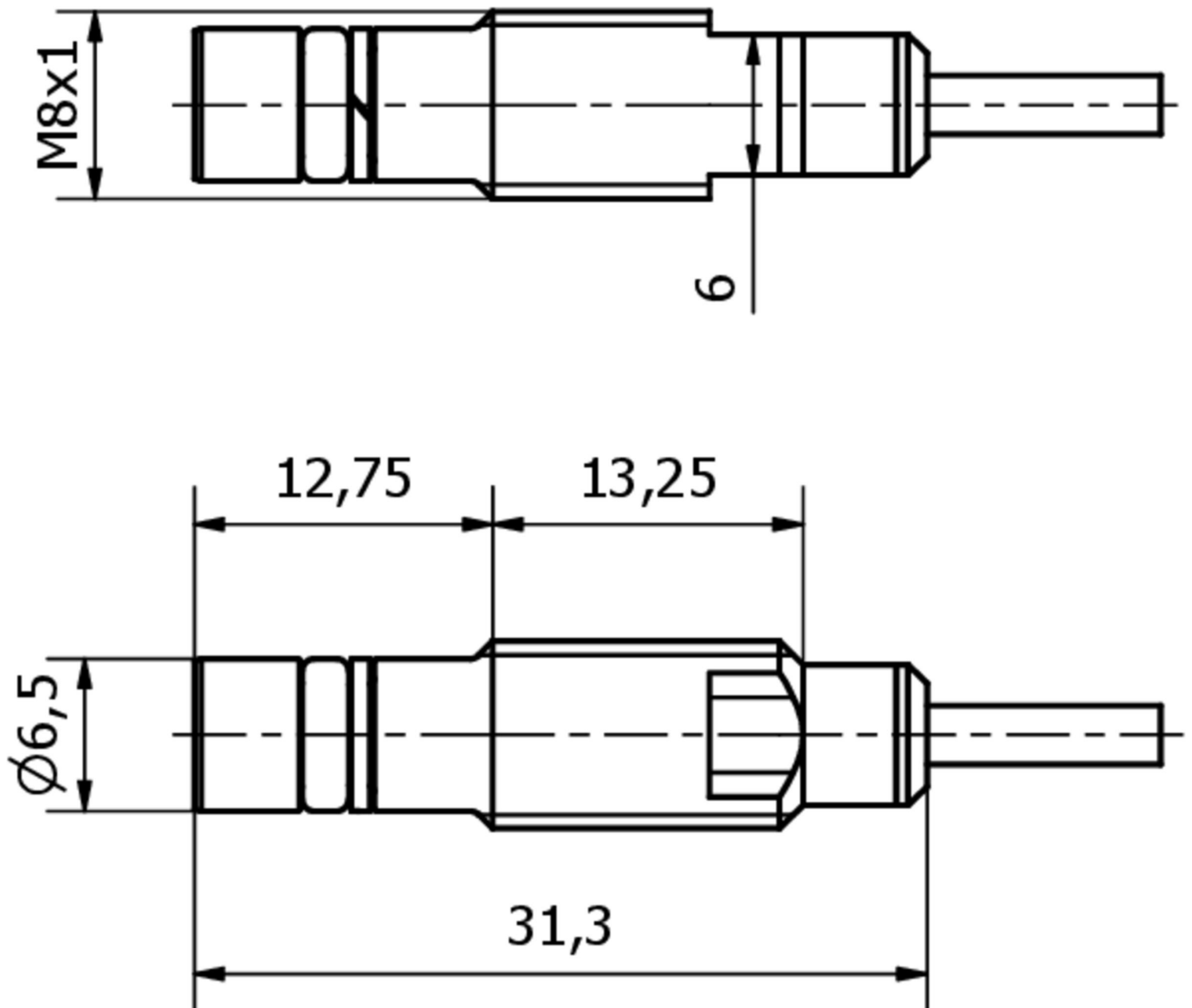
Więcej informacji

Grupa produktów IPF	208 Czujniki indukcyjne (odporne na ciśnienie)
Wymiary opakowania	270 x 180 x 15 mm
Masa brutto	26 g
Numer taryfy celnej	85365019
Numer WEEE	40951076
Zgodność z REACH	Tak
Zgodność z dyrektywą RoHS	Tak
MTTF (40°C)	735 Rok (lata)
MTTFd	1470 Rok (lata)

Schemat połączeń



Rysunek wymiarowy



Fragment programu akcesoriów**VK003026**

Złącze kablowe, kątowe, do samodzielnego montażu, połączenie śrubowe, Ø3-6.5mm, 4A, 240V, -25-90°C, wtyk M12 4-pin, IP67, PBT

VK003028

Złącze kablowe, proste, do samodzielnego montażu, połączenie śrubowe, Ø3-6.5mm, 4A, 240V, -25-90°C, wtyk M12 4-stykowy, IP67, PBT

VK003027

Złącze kablowe, kątowe, do samodzielnego montażu, połączenie śrubowe, Ø3-6.5mm, 4A, 60V, -25-90°C, wtyk M12 5-pin, IP67, PBT

VK003029

Złącze kablowe, proste, do samodzielnego montażu, połączenie śrubowe, Ø3-6.5mm, 4A, 60V, -25-90°C, wtyk M12 5-pin, IP67, PBT

VK003076

Wtyczka kablowa, kąтова, do samodzielnego montażu, połączenie lutowane, 4A, 60V, -40-85°C, wtyczka M8 3-stykowa, IP67, mosiądz

VK003078

Złącze kablowe, proste, do samodzielnego montażu, połączenie lutowane, Ø3.5-5mm, 4A, 60V, -40-85°C, wtyk M8 3-pin, IP67, mosiądz

Więcej akcesoriów można znaleźć na naszej stronie internetowej

**Instalacja**

Instalacja może być przeprowadzona wyłącznie przez wykwalifikowanego elektryka!

**Usuwanie odpadów**

Numer WEEE zgodnie z § 6 ust. 3 ElektroG: 40951076

Instrukcje bezpieczeństwa

- / Przed uruchomieniem należy upewnić się, że przestrzegane są wszystkie instrukcje bezpieczeństwa zawarte w dokumentacji produktu.
- / Korzystanie z tych produktów jest zabronione, jeśli mają one bezpośredni wpływ na bezpieczeństwo osobiste.