

## IP080105

### 感应式传感器 • 防压

电感式传感器，隔爆型，M8x1 31 长，齐平，Sn: 1.5，10-30V DC，-25-80°C，PNP NO，电缆 2m PUR，IP68，VA，500bar

包括 坚果



电感式接近开关是一种非接触式传感器。它们能检测所有导电金属，无论其是否移动。设备可达到的开关距离取决于物体的材料和尺寸。抗震传感器可以从侧面或正面接近。电感式接近开关可用于金属物体的存在检测（如货物运输车）、定位（如烤箱挡板）、计数（如螺母/螺钉）、速度检测（如齿轮）、输送系统（如软管进料）或距离测量（如压接控制）。

#### 电气特性

显示	LED显示屏
开关功能的类型	常开触点(NO)
电气连接的类型	电缆
开关输出的类型	PNP
额定开关电流	100 毫安
准备就绪的延迟	20 毫秒
相对滞后性	15 %
短路保护	是
空载电流	10 毫安
引脚数量	3
残余纹波	10 %
切换距离	1,5 mm
开关频率	4000 Hz
电压下降	2.5 V
反向极性保护	是
工作电压 ( DC )	10 - 30 V

**机械特征**

核心数量	3
电线横截面	0,1 mm <sup>2</sup>
对准电缆入口	轴向
设计	圆筒, 有螺纹的
抗压能力	500 bar
螺纹长度	14 mm
螺纹间距	1 mm
电缆长度	2 m
电缆进线	轴向
长度	31.3 mm
最大紧固扭矩	6 牛
最大工作压力	500 bar
最大峰值压力	500 bar
传感器的机械安装条件	同花顺
保护程度 ( IP )	IP68
传感器的有效区域材料	陶瓷
外壳材料	不锈钢
电缆护套的材料	塑料 ( PUR )
导光板	M8
环境温度	-25 - 80 °C
线路直径	2.5 mm

**其他特点**

ardTE00_Anwendungen	Endlagenabfrage Hydraulikzylinder
---------------------	-----------------------------------

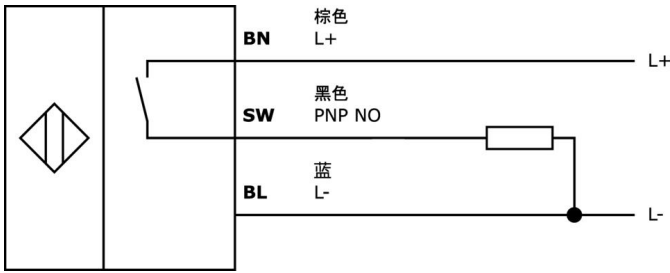
**种类**

ETIM 8	
--------	--

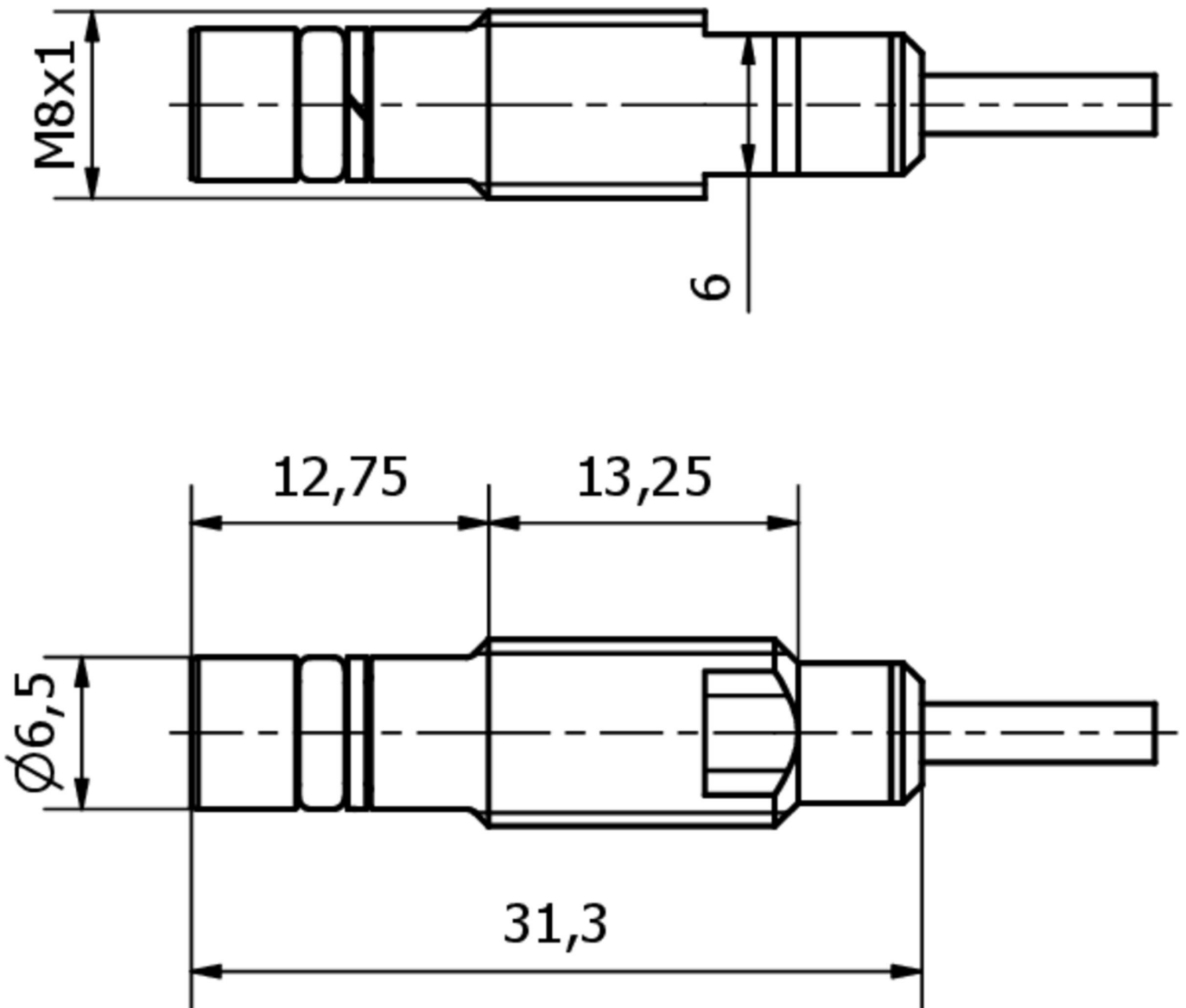
**更多**

IPF产品组	208个电感式传感器 ( 抗压 )。
包装尺寸	270 x 180 x 15 mm
总重量	26 g
海关税号	85365019
WEEE编号	40951076
适应性强	是
符合RoHS标准	是
MTTF (40°C)	735 年(s)
MTTFd	1470 年(s)

连接



尺寸图



摘录配件方案

**VK003026**



电缆连接器, 成角度, 适合自行  
组装, 螺钉连接,  $\varnothing$ 3-6.  
5mm, 4A, 240V, -25-  
90°C, M12公型 (连接器) 4针  
, IP67, PBT

**VK003028**



电缆连接器, 直型, 适合自行组  
装, 螺钉连接,  $\varnothing$ 3-6.  
5mm, 4A, 240V, -25-  
90°C, M12公型 (连接器) 4针  
, IP67, PBT

**VK003027**



电缆连接器, 成角度, 适合自行  
组装, 螺钉连接,  $\varnothing$ 3-6.  
5mm, 4A, 60V, -25-90°C, M12  
公头 (连接器) 5针, IP67, PBT

**VK003029**



电缆连接器, 直型, 适合自行组  
装, 螺钉连接,  $\varnothing$ 3-6.  
5mm, 4A, 60V, -25-90°C, M12  
公型 (连接器) 5针, IP67, PBT

**VK003076**



电缆连接器, 成角度, 适合自行  
组装, 焊接连接, 4A, 60V, -  
40-85°C, M8公型 (连接器) 3针  
, IP67, 黄铜。

**VK003078**



电缆连接器, 直型, 适合自行组  
装, 焊接连接,  $\varnothing$ 3.5-  
5mm, 4A, 60V, -40-85°C, M8  
公型 (连接器) 3针, IP67, 黄  
铜

您可以在我们的主页上找到更多配件



**安装**

安装工作只能由合格的电工来完成!



**废弃处理**

根据第 6 条第 3 款 ElektroG 规定的 WEEE  
编号: 40951076

安全警告

! 在初始操作之前, 请确保遵循产品信息中可能提供的所有安全说明。

! 切勿在人的安全取决于其功能的应用中使用这些设备。