

IP129125

Indukční senzory • Odolné vysokým tlakům

Snímač Indukční, tlakuvzdorné, M12x1 56dlouhé, Zalícované, Sn: 2, 10-30V DC, -25-90°C, PNP Spínací kontakt, Konektor M12 4pólový, IP69K, Ušlechtilá ocel 1.4305, 500bar

Včetně Matice



Induktivní bezdotykové spínače jsou bezdotykově pracující snímače. Zachytí všechny vodivé kovy, bez ohledu na to, zda se pohybují, nebo ne. Dosažitelná spínací vzdálenost zařízení závisí na materiálu objektu a jeho rozměrech. Snímače odolné proti vibracím mohou najíždět ze strany nebo zepředu. Induktivní bezdotykové spínače se používají pro snímání přítomnosti (např. nosič zboží), polohování (např. klapky pece), počítání (např. matice / šrouby), snímání rychlosti otáčení (např. ozubená kola), na dopravních systémech (např. hadicové vedení) nebo měření vzdálenosti (např. vstupní tlaková kontrola) kovových předmětů.

Elektrické vlastnosti

Provedení spínací funkce	Spínací kontakt (NO)
Provedení elektrické přípojky	Konektor M12
Provedení spínacího výstupu	PNP
Jmenovitý spínací proud	200 mA
Zpoždění připravenosti	100 ms
Hystereze	15 %
Odolné proti zkratům	Ano
Proud naprázdno	10 mA
Počet pinů	4
Zbytkové zvlnění	5 %
Snímací rozsah	2 mm
Frekvence spínání	400 Hz
Pokles napětí	2,4 V
Chráněné proti přepólování	Ano
Provozní napětí (DC)	10 - 30 V

Mechanické vlastnosti

Směrování kabelového přívodu	axiální
Design	Válec, závit
Pevnost v tlaku	500 bar
Stoupání závitu	1 mm
Kabelový přívod	axiální
Délka	56 mm
Max. provozní tlak	500 bar
Max. špičkový tlak	500 bar
Mechanická podmínka montáže pro snímač	lícující
Druh krytí (IP)	IP69K
Materiál aktivní plochy snímače	Ušlechtilá ocel 1.4305
Materiál krytu	Ušlechtilá ocel 1.4305
Rozměr závitu	M12
Okolní teplota	-25 - 90 °C

Ostatní vlastnosti

ardTE00_Anwendungen	Endlagenabfrage Hydraulikzylinder
---------------------	-----------------------------------

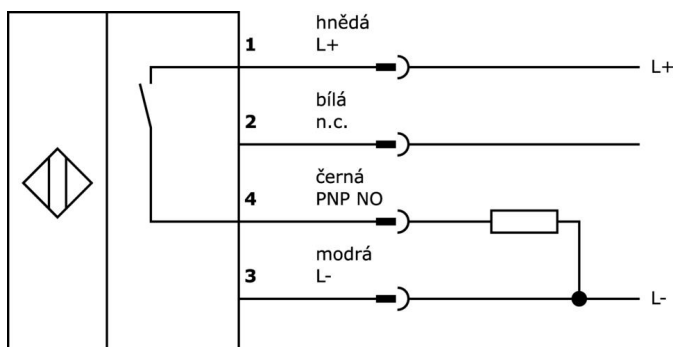
Klasifikace

ETIM 8	EC002714 Indukční bezdotykový spínač
--------	--------------------------------------

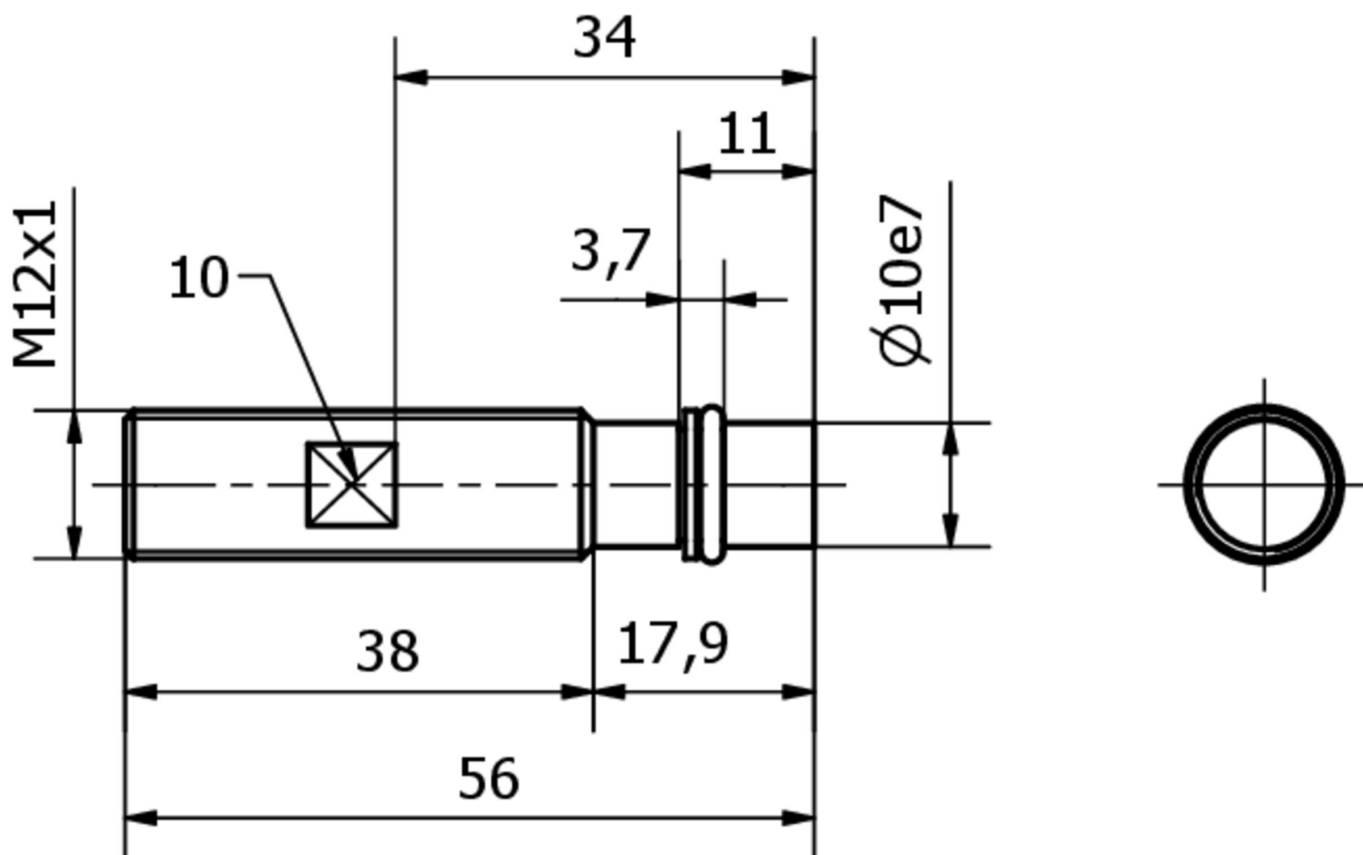
Další

Skupina produktů IPF	208 Indukční senzory (tlakuvzdorné)
Rozměry balení	120 x 100 x 17 mm
Hrubá váha	32 g
Číslo zboží	85365019
WEEE číslo	40951076
V souladu s ODS	Ano
V souladu s POP	Ano
V souladu s REACH	Ano
V souladu s RoHS	Ano

Přípojka



Rozměrový výkres



Výňatek z programu příslušenství

VK20R321



Přívodní kabel, 2m, M12 Samice (zdiřka) 4pólový zahnutý, volná koncovka vedení, 4x0,34mm², PUR (Polyuretan) oranžová, Ø5,2mm, 250V, -40-90°C, IP67, TPU, 4A, Robotika, Vhodné pro vlečné řetězy a kroucení, Oleje a chladicí maziva, Oblast sváření, Be...

VK20R325



Přívodní kabel, 2m, M12 Samice (zdiřka) 4pólový přímý, volná koncovka vedení, 4x0,34mm², PUR (Polyuretan) oranžová, Ø5,2mm, 250V, -40-90°C, IP67, TPU, Robotika, Vhodné pro vlečné řetězy a kroucení, Oleje a chladicí maziva, Oblast sváření, Bez silni...

VK030F23



Připojovací kabel, 0,3 m, zásuvka M12 4-pólová úhlová, konektor M12 4-pólová přímá, 4x0,34 mm², PUR (polyuretan), IP67, LED, vhodný pro vlečné řetězy a odolný proti zkroucení, olejům a chladicím mazivům, svařovací plocha, bez silikonu.

VK030F26



Připojovací kabel, 0,3 m, zásuvka M12 4-pólová rovná, konektor M12 4-pólová rovná, 4x0,34 mm², PUR (polyuretan), IP67, LED, vhodný pro vlečné řetězy a odolný proti zkroucení, olejům a chladicím mazivům, svařovací prostor, bez silikonu.

VK003020



Kabelová zásuvka, úhlová, samomontážní, šroubové připojení, Ø3-6,5 mm, 4 A, 240 V, -25-90 °C, zásuvka M12 4-pólová, IP67, PBT

VK003024



Kabelový konektor, přímý, Vhodné pro montáž svépomocí, Přípojka šroubení, Ø3-6,5mm, 4A, 240V, -25-90°C, M12 Samice (zdiřka) 4pólový, IP67, PBT

VK030F62



Připojovací kabel, 0,3 m, zásuvka M12 3-pólová úhlová, konektor M8 3-pólová přímá, 3x0,34 mm², PUR (polyuretan), IP67, LED, vhodný pro vlečné řetěz a odolný proti zkroucení, olejům a chladicím mazivům, svařovací plocha, bez silikonu.

VK060F62



Připojovací kabel, 0,6 m, zásuvka M12 3-pólová úhlová, konektor M8 3-pólová přímá, 3x0,34 mm², PUR (polyuretan), IP67, LED, vhodný pro vlečné řetězy a odolný proti zkroucení, olejům a chladicím mazivům, svařovací prostor, bez silikonu.

VK030F21



Připojovací kabel, 0,3 m, zásuvka M12 4pólová úhlová, konektor M12 4pólový přímý, 4x0,34 mm², 240 V, IP67, vhodný pro vlečné řetězy a odolný proti zkroucení, olejům a chladicím mazivům, oblast svařování, bez silikonu.

Další příslušenství najdete na našich domovských stránkách



Montáž

Montáž / instalaci smí provádět pouze kvalifikovaný elektrikář!



Likvidace

Číslo WEEE podle § 6 odst. 3 ElektroG: 40951076

Bezpečnostní pokyny

/ Před uvedením do provozu prosím zkontrolujte, zda byly dodrženy veškeré bezpečnostní pokyny, které jsou případně uvedené v dokumentaci výrobku.

/ Nikdy nepoužívejte tato zařízení v aplikacích, kde bezpečnost osob závisí na jejich funkčnosti.