

IP129125

Capteurs inductifs • Résistant à la pression

Détecteur inductif, antidéflagrant, M12x1 56long, affleurant, Sn : 2, 10-30V DC, -25-90°C, PNP NO, connecteur M12 à 4 pôles, IP69K, VA, 500bars

Y compris Mère



Les détecteurs de proximité inductifs sont des capteurs qui fonctionnent sans contact. Ils détectent tous les métaux conducteurs, qu'ils soient en mouvement ou non. La distance de détection que les appareils peuvent atteindre dépend du matériau de l'objet et de ses dimensions. Les capteurs insensibles aux vibrations peuvent être approchés latéralement ou frontalement. Les détecteurs de proximité inductifs sont utilisés pour détecter la présence (p. ex. supports de marchandises), le positionnement (p. ex. trappes de four), le comptage (p. ex. écrous / vis), la détection de la vitesse de rotation (p. ex. sur des roues dentées), sur des systèmes de convoyage (p. ex. alimentations en tuyaux) ou pour mesurer la distance (p. ex. contrôle d'emmanchement) d'objets métalliques.

Caractéristiques électriques

Exécution de la fonction de commutation	Contact à fermeture (NO)
Exécution du raccordement électrique	Connecteur M12
Version de la sortie de commutation	PNP
Courant de coupure assigné	200 mA
Délai de disponibilité	100 ms
Hystérésis relative	15 %
Résistant aux courts-circuits	Oui
Courant à vide	10 mA
Nombre de pôles	4
Ondulation résiduelle	5 %
Distance de commutation	2 mm
Fréquence de commutation	400 Hz
Chute de tension	2,4 V
Protégé contre l'inversion de polarité	Oui
Tension de fonctionnement (DC)	10 - 30 V

Propriétés mécaniques

Orientation de l'entrée de câble	axiale
Forme de construction	Cylindre, filetage
Résistance à la compression	500 bar
Pas de vis	1 mm
Entrée de câble	axiale
Longueur	56 mm
Pression max. Pression de service	500 bar
Pression max. Pression de pointe	500 bar
Condition de montage mécanique pour le capteur	à fleur de peau
Indice de protection (IP)	IP69K
Matériau de la surface active du capteur	Acier inoxydable 1.4305
Matériau du boîtier	Acier inoxydable 1.4305
Dimension du filetage	M12
Température ambiante	-25 - 90 °C

Autres caractéristiques

ardTE00_Anwendungen	Endlagenabfrage Hydraulikzylinder
---------------------	-----------------------------------

Classification

ETIM 8	EC002714 Détecteur de proximité inductif
--------	--

Autre

Groupe de produits IPF	208 Capteurs inductifs (résistants à la pression)
Dimensions de l'emballage	120 x 100 x 17 mm
Poids brut	32 g
Numéro de tarif douanier	85365019
Numéro WEEE	40951076
Conforme à la norme OzDS	Oui
Conforme au POP	Oui
Conforme à REACH	Oui
Conforme à la directive RoHS	Oui

Schéma de connexion

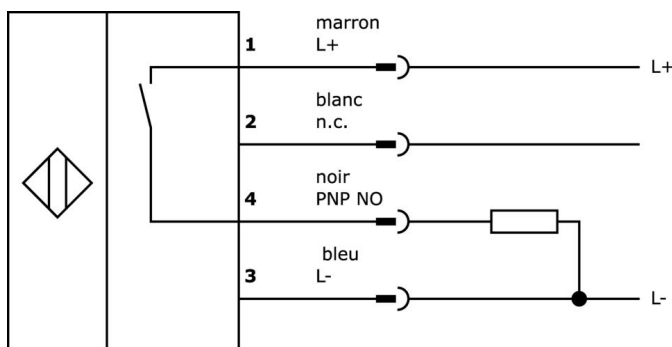
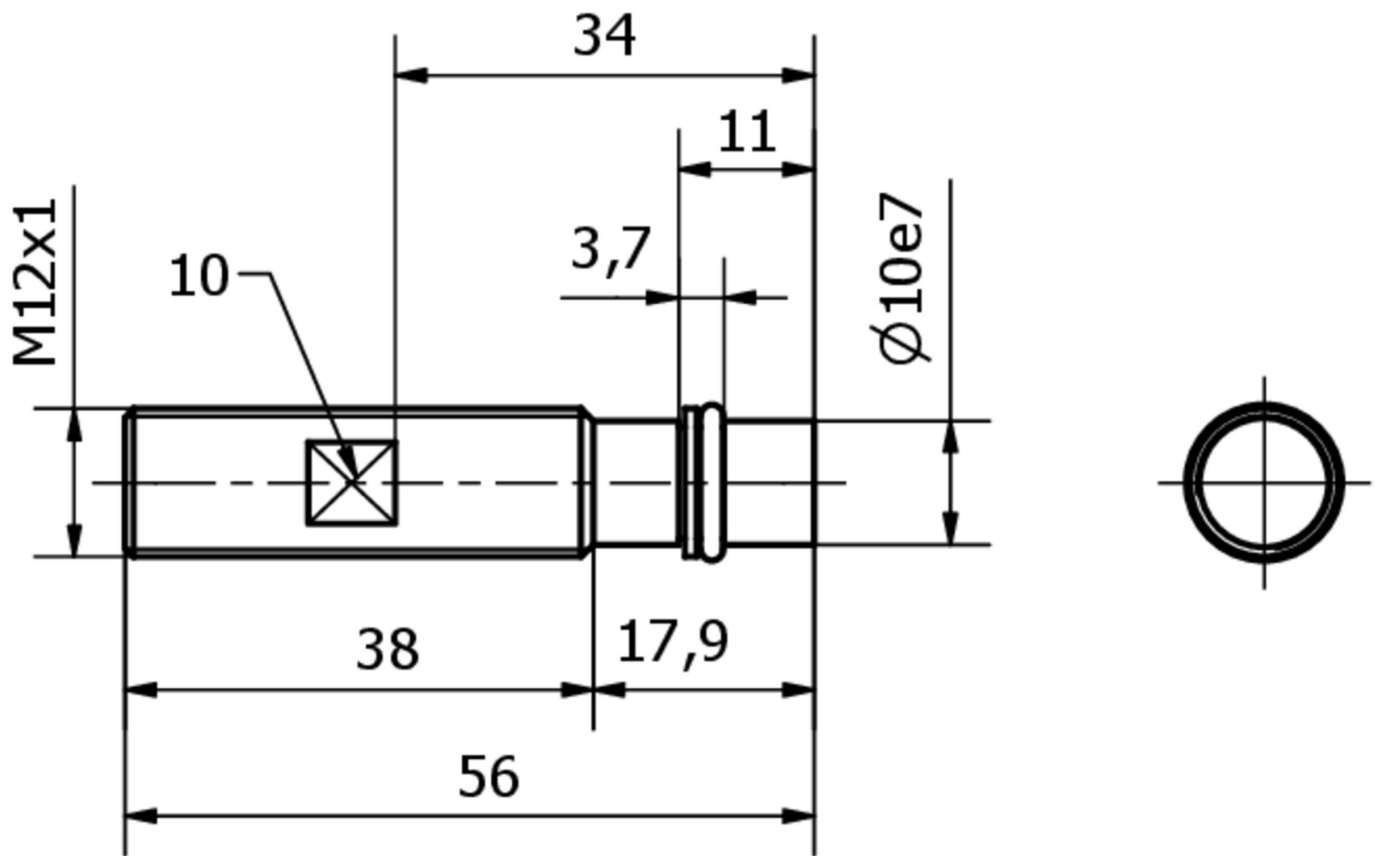


Schéma d'encombrement



Extrait de la gamme d'accessoires

VK20R321



Câble de raccordement, 2m, prise M12 4 pôles coudée, extrémité libre, 4x0,34mm², PUR (polyuréthane) orange, Ø5,2mm, 250V, -40-90°C, IP67, TPU, 4A, robotique, résistant aux chaînes porte-câbles et à la torsion, huiles et lubrifiants de refroidissement, domaine de soudage, sans silicone

VK20R325



Câble de raccordement, 2m, prise M12 4 pôles droit, extrémité libre, 4x0,34mm², PUR (polyuréthane) orange, Ø5,2mm, 250V, -40-90°C, IP67, TPU, robotique, résistant aux chaînes porte-câbles et à la torsion, huiles et réfrigérants lubrifiants, domaine de soudage, sans silicone

VK030F23



Câble de raccordement, 0,3m, prise M12 4 pôles coudée, prise M12 4 pôles droite, 4x0,34mm², PUR (polyuréthane), IP67, LED, résistant aux chaînes porte-câbles et à la torsion, huiles et fluides de coupe, zone de soudure, sans silicone

VK030F26



Câble de raccordement, 0,3m, prise M12 4 pôles droit, prise M12 4 pôles droit, 4x0,34mm², PUR (polyuréthane), IP67, LED, résistant aux chaînes porte-câbles et à la torsion, huiles et fluides de coupe, domaine de soudage, sans silicone

VK003020



Prise de câble, coudée, à confectionner soi-même, raccordement par vis, Ø3-6,5mm, 4A, 240V, -25-90°C, prise M12 à 4 pôles, IP67, PBT

VK003024



Prise de câble, droite, à confectionner soi-même, raccordement par vis, Ø3-6,5mm, 4A, 240V, -25-90°C, prise M12 à 4 pôles, IP67, PBT

VK030F62



Câble de raccordement, 0,3m, prise M12 3 pôles coudée, prise M8 3 pôles droite, 3x0,34mm², PUR (polyuréthane), IP67, LED, résistant aux chaînes porte-câbles et à la torsion, huiles et fluides de coupe, domaine de soudage, sans silicone

VK060F62



Câble de raccordement, 0,6m, prise M12 3 pôles coudée, prise M8 3 pôles droite, 3x0,34mm², PUR (polyuréthane), IP67, LED, résistant aux chaînes porte-câbles et à la torsion, huiles et fluides de coupe, zone de soudure, sans silicone

VK030F21



Câble de raccordement, 0,3m, prise M12 4 pôles coudée, prise M12 4 pôles droite, 4x0,34mm², 240V, IP67, résistant aux chaînes porte-câbles et à la torsion, huiles et fluides de coupe, domaine de soudure, sans silicone

Vous trouverez d'autres accessoires sur notre site Internet



Montage

Le montage / l'installation ne doit être effectué que par un électricien spécialisé !



Élimination

Numéro WEEE selon § 6 alinéa 3 ElektroG : 40951076

Consignes de sécurité

/ Avant la mise en service, veuillez vous assurer que toutes les consignes de sécurité figurant éventuellement dans la documentation du produit ont été respectées.

/ En cas d'impact direct sur la sécurité des personnes, l'utilisation de ces produits est interdite.