

## IP129125

### 感应式传感器 • 防压

感应式传感器，防压，M12x1 56long，嵌入式，Sn: 2, 10-30V DC, -25-90°C, PNP NO, 连接器M12 4pin, IP69K, 不锈钢1.4305, 500bar

包括 坚果



电感式接近开关是无接触传感器。它们检测所有的导电金属，无论它们是否移动。该设备可实现的感应范围取决于物体材料及其尺寸。抗振传感器可以从侧面或正面接近。电感式接近开关可用于存在检测（如货物载体）、定位（如阻尼器）、计数（如螺母/螺栓）、速度检测（如齿轮）、传送系统（如软管输送）或金属物体的距离测量（如压入检查）。

#### 电气特性

开关功能的类型	常开触点(NO)
电气连接的类型	连接器M12
开关输出的类型	PNP
额定开关电流	200 毫安
准备就绪的延迟	100 毫秒
相对滞后性	15 %
短路保护	是
空载电流	10 毫安
引脚数量	4
残余纹波	5 %
切换距离	2 mm
开关频率	400 Hz
电压下降	2.4 V
反向极性保护	是
工作电压 ( DC )	10 - 30 V

**机械特征**

对准电缆入口	轴向
设计	圆筒，有螺纹的
抗压能力	500 bar
螺纹间距	1 mm
电缆进线	轴向
长度	56 mm
最大工作压力	500 bar
最大峰值压力	500 bar
传感器的机械安装条件	同花顺
保护程度 ( IP )	IP69K
传感器的有效区域材料	不锈钢1.4305
外壳材料	不锈钢1.4305
导光板	M12
环境温度	-25 - 90 °C

**其他特点**

ardTE00_Anwendungen	Endlagenabfrage Hydraulikzylinder
---------------------	-----------------------------------

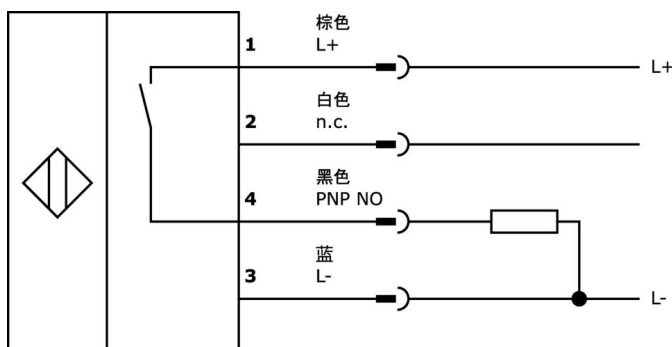
**种类**

ETIM 8	EC002714 电感式接近开关
--------	------------------

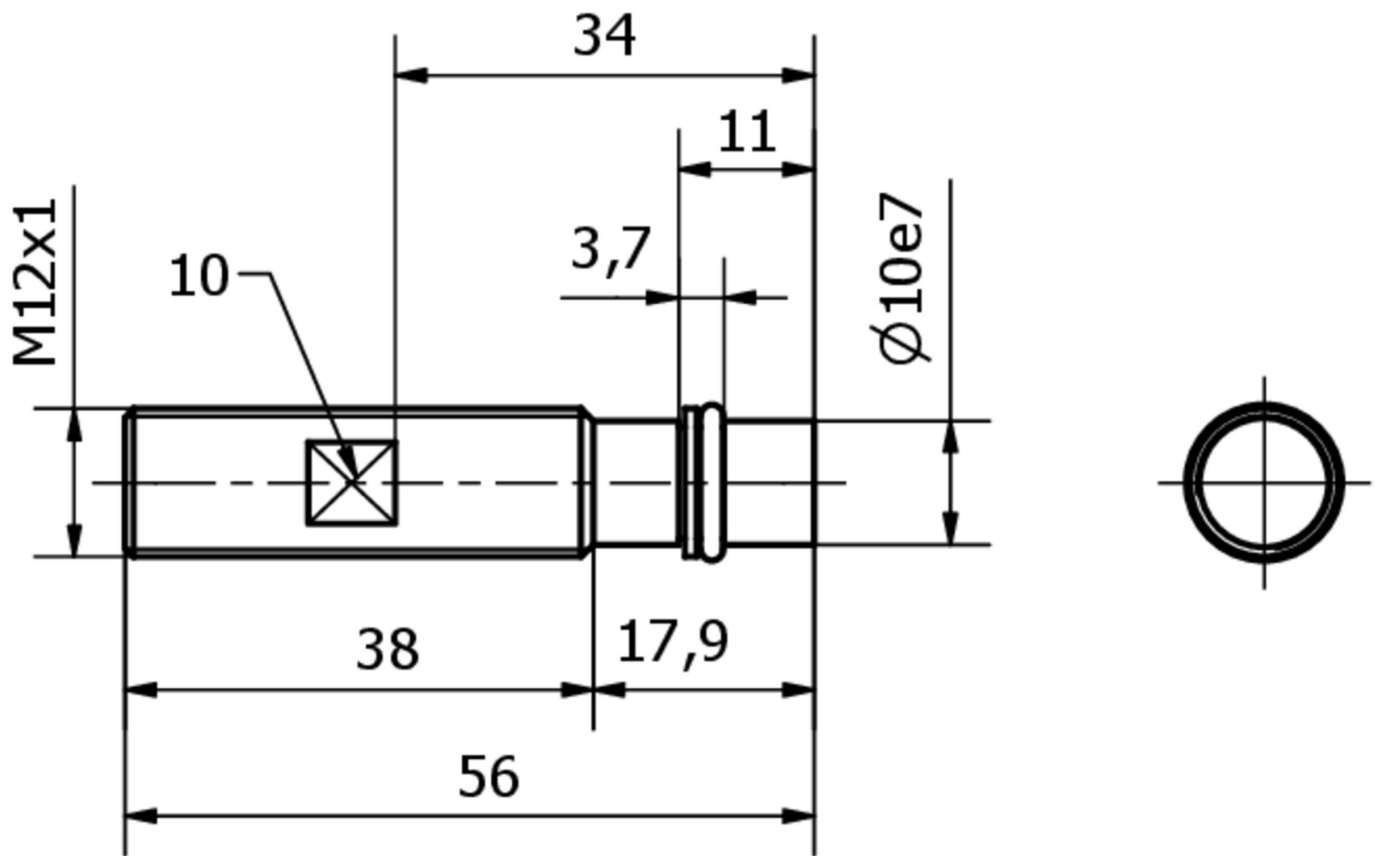
**更多**

IPF产品组	208个电感式传感器 ( 抗压 )。
包装尺寸	120 x 100 x 17 mm
总重量	32 g
海关税号	85365019
WEEE编号	40951076
符合OzDS标准	是
符合POP要求	是
适应性强	是
符合RoHS标准	是

**连接**



尺寸图



摘录配件方案

VK20R321



连接电缆, 2米, M12母 (插座) 4针角形, 自由导体端, 4x0.34mm<sup>2</sup>, PUR (聚氨酯) 橙色,  $\varnothing 5.2\text{mm}$ , 250V, -40-90°C, IP67, TPU, 4A, 机器人技术, 适用于拖链和抗扭, 油和冷却润滑剂, 焊接。

VK20R325



连接电缆, 2米, M12母 (插座) 4针直, 自由导体端, 4x0.34mm<sup>2</sup>, PUR (聚氨酯) 橙色,  $\varnothing 5.2\text{mm}$ , 250V, -40-90°C, IP67, TPU, 机器人, 适用于拖链和抗扭, 油和冷却润滑剂, 焊接...

VK030F23



连接电缆, 0.3米, M12插口4针斜面, M12插头4针直面, 4x0.34mm<sup>2</sup>, PUR (聚氨酯), IP67, LED, 耐拖链和扭转, 耐油和冷却润滑剂, 焊接区, 无硅树脂

VK030F26



连接电缆, 0.3米, M12插座4针直插, M12插头4针直插, 4x0.34mm<sup>2</sup>, PUR (聚氨酯), IP67, LED, 耐拖链和扭转, 耐油和冷却润滑剂, 焊接区, 无硅树脂

VK003020



电缆插座, 带角度, 自动装配, 螺钉连接,  $\varnothing 3-6$ . 5mm, 4A, 240V, -25-90°C, M12插座4针, IP67, PBT

VK003024



电缆插座, 直型, 适合自行组装, 螺钉连接,  $\varnothing 3-6$ . 5mm, 4A, 240V, -25-90°C, M12母 (插座) 4针, IP67, PBT

VK030F62



连接电缆, 0.3米, M12插座3针斜角型, M8插头3针直型, 3x0.34mm<sup>2</sup>, PUR (聚氨酯), IP67, LED, 耐拖链和扭转, 耐油和冷却润滑剂, 焊接区, 无硅树脂

VK060F62



连接电缆, 0.6米, M12插口3针斜面, M8插头3针直面, 3x0.34mm<sup>2</sup>, PUR (聚氨酯), IP67, LED, 抗拖链和扭转, 耐油和冷却润滑剂, 焊接区, 无硅树脂

VK030F21



连接电缆, 0.3米, M12插口4针斜面, M12插头4针直面, 4x0.34mm<sup>2</sup>, 240伏, IP67, 耐拖链和扭转, 耐油和冷却润滑剂, 焊接区, 无硅树脂

您可以在我们的主页上找到更多配件



**安装**  
安装工作只能由合格的电工来完成!



**废弃处理**  
根据第 6 条第 3 款 ElektroG 规定的 WEEE  
编号：40951076

**安全警告**

- / 在初始操作之前，请确保遵循产品信息中可能提供的所有安全说明。
- / 切勿在人的安全取决于其功能的应用中使用这些设备。