

IV400720

Sensores inductivos • Amplificador de conmutación para sensores de alta temperatura

amplificador inductivo, temperatura alta, 42x86x40mm, 10-30v dc, pnp contacto na/
contacto nc, conector m12 4polos, ip65, aluminio, con indicador led



Los interruptores de proximidad inductivos son sensores que operan sin contacto. Detectan toda clase de metales conductores, independientemente de que se muevan o no. La distancia de conmutación alcanzable de los equipos depende del material del objeto y de sus dimensiones. Los sensores resistentes a las vibraciones se pueden acercar lateral o frontalmente. Los interruptores de proximidad inductivos se emplean para la consulta de presencia (p. ej. soporte de mercancías), el posicionamiento (p. ej. tapas de horno), el contaje (p. ej. tuercas/tornillos), la consulta de velocidad (p. ej. en ruedas dentadas), en sistemas de transporte (p. ej. entrada de tubos flexibles) o mediciones de la distancia (p. ej. control de inserción a presión) de objetos metálicos.

Datos eléctricos

Cantidad de canales	1
Pantalla	pantalla LED
Ejecución de la función de conmutación	Contacto NC/NA
Versión de la conexión eléctrica	Conector M12
Versión de la salida de conmutación	PNP
Corriente de conmutación asignada	200 mA
A prueba de cortocircuitos	Sí
Corriente en vacío	25 mA
Número de polos	4
Frecuencia de conmutación	1000 Hz
Potencia de conmutación	4,8 VA
Tensión de conmutación	24 V
Caída de tensión	2 V
Con protección contra la inversión de polaridad	Sí
Tensión de servicio (CC)	10 - 30 V
Salida de señalización de averías	Sí
Amplificador para sensores inductivos	Sí

Datos mecánicos

Diseño	Cubo
Ancho	40 mm
Altura	42 mm
Longitud	74,5 mm
Tipo de montaje	Fijación en suelo
Grado de protección (IP)	IP65
Material de la carcasa	Aluminio
Temperatura ambiente	-25 - 75 °C

Otros datos

Versión	Dispositivo de campo
---------	----------------------

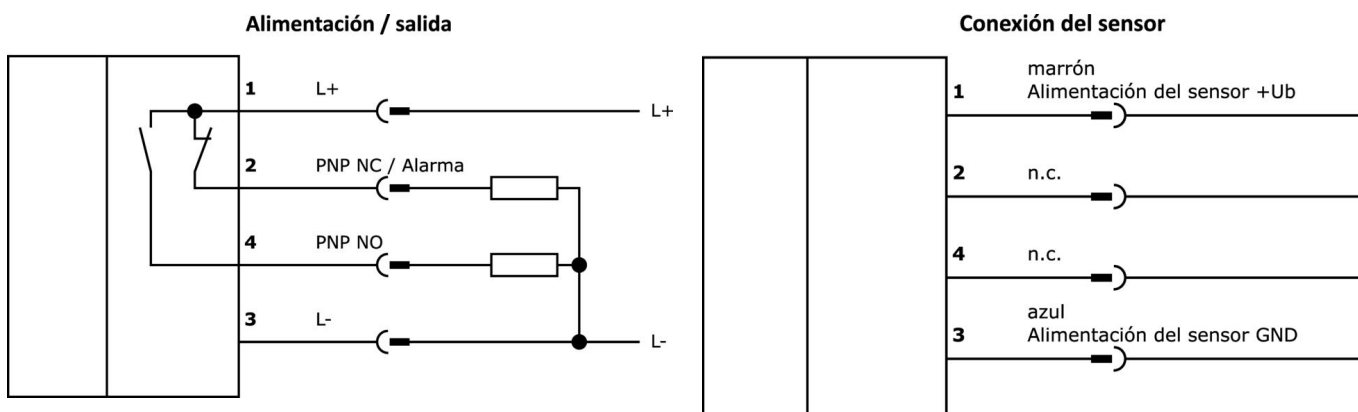
Clasificación

ETIM 8	EC001485 Amplificador interruptor aislante
--------	--------------------------------------------

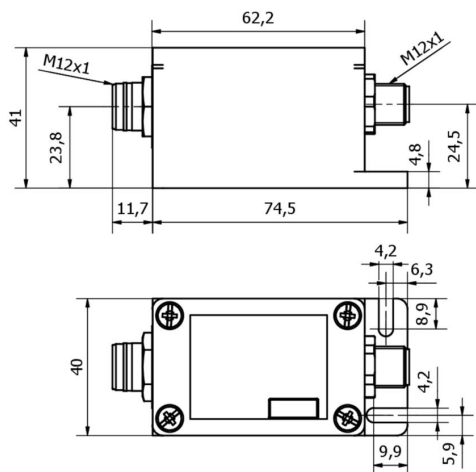
Más

Grupo de productos ipf	202 Sensores inductivos (rango de temperatura ampliado)
dimensiones de embalaje	105 x 43 x 43 mm
Peso bruto	200 g
Código arancelario	85365019
WEEE número	40951076
Conforme a REACH	Sí
Conforme a RoHS	Sí

Conexión



Dibujo acotado



Extracto del programa de accesorios

VK200021



cable de conexión, 2m, m12 hembra 3polos acodado, extremo del cable libre, 3x0,34mm², pur (poliuretano), Ø4,3mm, 250v, -30-90°c, ip67, apto para cadenas de arrastre y torsión, aceites y lubricantes refrigerantes, área de soldadura, sin silicona

VK200025



cable de conexión, 2m, m12 hembra 3polos recto, extremo del cable libre, 3x0,34mm², pur (poliuretano), Ø4,3mm, 250v, -30-90°c, ip67, apto para cadenas de arrastre y torsión, aceites y lubricantes refrigerantes, área de soldadura, sin silicona

VK003020



Toma de cable, acodada, automontable, conexión por tornillo, Ø3-6,5mm, 4A, 240V, -25-90°c, conector M12 de 4 polos, IP67, PBT

VK003024



caja de conexiones, recto, autocofeccionable, conexión con tornillos, Ø3-6,5mm, 4a, 240v, -25-90°c, m12 hembra 4polos, ip67, pbt

VK003021



caja de conexiones, acodado, autocofeccionable, conexión con tornillos, Ø3-6,5mm, 4a, 60v, -25-90°c, m12 hembra 5polos, ip67, pbt

VK003025



caja de conexiones, recto, autocofeccionable, conexión con tornillos, Ø3-6,5mm, 4a, 60v, -25-90°c, m12 hembra 5polos, ip67, pbt

IB086050



sensor inductivo, m8x1 30largo, enrasado, sn: 2, 0-140°c, diversos anchluss an verstärker, conector m12 3m politetrafluoroetileno (ptfe), ip50, v2a

IB186050



sensor inductivo, m18x1 30largo, enrasado, sn: 5, 0-230°c, diversos anchluss an verstärker, conector m12 3m politetrafluoroetileno (ptfe), ip50, acero inoxidable 1.4305

VK205321



cable de conexión, 2m, m12 hembra 4polos acodado, extremo del cable libre, 4x0,34mm², pur (poliuretano), Ø5,5mm, 250v, -25-90°c, ip67, blindado, apto para cadenas de arrastre y torsión, aceites y lubricantes refrigerantes, área de soldadura, si...

Encontrará más accesorios en nuestra página web

**Montaje**

El montaje/la instalación solo debe ser llevado a cabo por electricistas cualificados.

**Eliminación de residuos**

Número WEEE según § 6 párrafo 3 ElektroG:
40951076

Indicaciones de seguridad

- / Antes de la puesta en marcha, asegúrese de que se han respetado todas las indicaciones de seguridad indicadas en la documentación del producto.
- / El uso de estos productos está prohibido si tienen un efecto directo en la seguridad de las personas.