

## IV400720

### Czujniki indukcyjne • Wzmacniacz przełączający dla czujników wysokotemperaturowych

Wzmacniacz indukcyjny, wysokotemperaturowy, 42x86x40mm, 10-30V DC, PNP NO/NC, 4-stykowe złącze wtykowe M12, IP65, aluminium, LED



Indukcyjne przełączniki zbliżeniowe to czujniki bezdotykowe. Wykrywają wszystkie przewodzące metale, niezależnie od tego, czy się poruszają, czy nie. Osiągalna odległość przełączania urządzeń zależy od materiału obiektu i jego wymiarów. Odporne na wibracje czujniki można zbliżyć z boku lub z przodu. Indukcyjne przełączniki zbliżeniowe są używane do wykrywania obecności (np. nośniki towarów), pozycjonowania (np. klapy piekarników), liczenia (np. nakrętki / śruby), wykrywania prędkości (np. na kołach zębatych), w systemach przenośników (np. podawanie węży) lub pomiaru odległości (np. kontrola wciskania) metalowych obiektów.

#### Właściwości elektryczne

Liczba kanałów	1
Wyświetlacz	Wyświetlacz LED
Wykonywanie funkcji przełączania	Styk normalnie zamknięty/normalnie otwarty
Projekt połączenia elektrycznego	Złącze wtykowe M12
Konstrukcja wyjścia przełączającego	PNP
Znamionowy prąd przełączania	200 mA
Odporność na zwarcia	Tak
Prąd bez obciążenia	25 mA
Liczba biegunów	4
Częstotliwość przełączania	1000 Hz
Zdolność przełączania	4,8 VA
Napięcie przełączania	24 V
Spadek napięcia	2 V
Zabezpieczenie przed odwrotną polaryzacją	Tak
Napięcie robocze (DC)	10 - 30 V
Wyjście sygnalizacji błędu	Tak
Wzmacniacz dla czujników indukcyjnych	Tak

**Właściwości mechaniczne**

Projekt	Prostopadłościan
Szerokość	40 mm
Wysokość	42 mm
Długość	74,5 mm
Typ montażu	Mocowanie podłogowe
Klasa ochrony (IP)	IP65
Materiał obudowy	Aluminium
Temperatura otoczenia	-25 - 75 °C

**Inne właściwości**

Wersja	urządzenie polowe
--------	-------------------

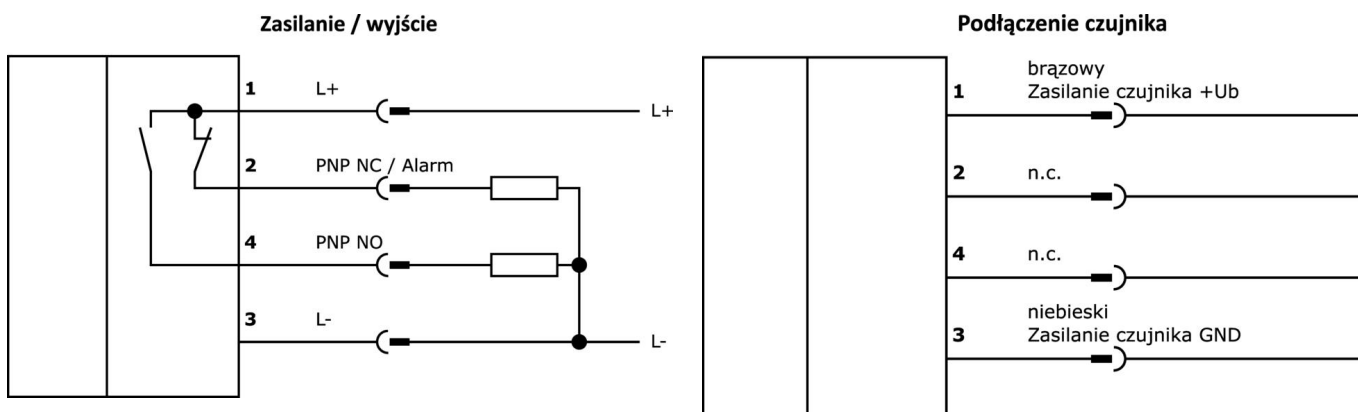
**Klasyfikacja**

ETIM 8	EC001485 Izolujący wzmacniacz przełączający
--------	---

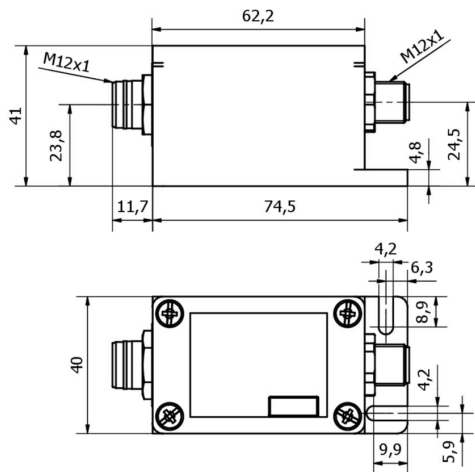
**Więcej informacji**

Grupa produktów IPF	202 Czujniki indukcyjne (rozszerzony zakres temperatur)
Wymiary opakowania	105 x 43 x 43 mm
Masa brutto	200 g
Numer taryfy celnej	85365019
Numer WEEE	40951076
Zgodność z REACH	Tak
Zgodność z dyrektywą RoHS	Tak

**Schemat połączeń**



**Rysunek wymiarowy**



**Fragment programu akcesoriów**

**VK200021**



Kabel połączeniowy, 2 m, gniazdo M12 3-stykowe kątowe, wolny koniec kabla, 3x0,34 mm<sup>2</sup>, PUR (poliuretan), Ø4,3 mm, 250 V, -30-90°C, IP67, odporny na łańcuch wleczony i skręcanie, oleje i smary chłodzące, obszar spawania, bez silikonu

**VK200025**



Kabel połączeniowy, 2 m, gniazdo M12 3-stykowe proste, wolny koniec kabla, 3x0,34 mm<sup>2</sup>, PUR (poliuretan), Ø4,3 mm, 250 V, -30-90°C, IP67, odporny na łańcuch wleczony i skręcanie, oleje i smary chłodzące, obszar spawania, bez silikonu

**VK003020**



Gniazdo kablowe, kątowe, do samodzielnego montażu, połączenie śrubowe, Ø3-6,5mm, 4A, 240V, -25-90°C, gniazdo M12 4-stykowe, IP67, PBT

**VK003024**



Gniazdo kablowe, proste, do samodzielnego montażu, połączenie śrubowe, Ø3-6,5mm, 4A, 240V, -25-90°C, gniazdo M12 4-stykowe, IP67, PBT

**VK003021**



Gniazdo kablowe, kątowe, do samodzielnego montażu, połączenie śrubowe, Ø3-6,5mm, 4A, 60V, -25-90°C, gniazdo M12 5-stykowe, IP67, PBT

**VK003025**



Gniazdo kablowe, proste, do samodzielnego montażu, połączenie śrubowe, Ø3-6,5mm, 4A, 60V, -25-90°C, gniazdo M12 5-stykowe, IP67, PBT

**IB086050**



Czujnik indukcyjny, M8x1 30long, płaski, Sn: 2, 0-140°C, podłączenie do wzmacniacza, złącze wtykowe M12 3m PTFE, IP50, V2A

**IB186050**



Czujnik indukcyjny, M18x1 30long, podtylnkowy, Sn: 5, 0-230°C, podłączenie do wzmacniacza, złącze wtykowe M12 3m PTFE, IP50, VA

**VK205321**



Kabel połączeniowy, 2 m, gniazdo M12 4-stykowe kątowe, wolny koniec kabla, 4x0,34 mm<sup>2</sup>, PUR (poliuretan), Ø5,5 mm, 250 V, -25-90°C, IP67, ekranowany, odporny na łańcuch wleczony i skręcanie, oleje i smary chłodzące, obszar spawania, bez silikonu

Więcej akcesoriów można znaleźć na naszej stronie internetowej

**Instalacja**

Instalacja może być przeprowadzona wyłącznie przez wykwalifikowanego elektryka!

**Usuwanie odpadów**

Numer WEEE zgodnie z § 6 ust. 3 ElektroG:  
40951076

**Instrukcje bezpieczeństwa**

- / Przed uruchomieniem należy upewnić się, że przestrzegane są wszystkie instrukcje bezpieczeństwa zawarte w dokumentacji produktu.
- / Korzystanie z tych produktów jest zabronione, jeśli mają one bezpośredni wpływ na bezpieczeństwo osobiste.