

IV400720

感应式传感器 • 用于高温传感器的开关放大器

感应式放大器，高温，42x86x40mm，10-30V DC，PNP常开/常闭，插入式连接 M12 4针，IP65，铝，带LED显示屏



电感式接近开关是无接触传感器。它们检测所有的导电金属，无论它们是否移动。该设备可实现的感应范围取决于物体材料及其尺寸。抗振传感器可以从侧面或正面接近。电感式接近开关可用于存在检测（如货物载体）、定位（如阻尼器）、计数（如螺母/螺栓）、速度检测（如齿轮）、传送系统（如软管输送）或金属物体的距离测量（如压入检查）。

电气特性

通道数量	1
显示	LED显示屏
开关功能的类型	常闭触点/常开触点
电气连接的类型	连接器M12
开关输出的类型	PNP
额定开关电流	200 毫安
短路保护	是
空载电流	25 毫安
引脚数量	4
开关频率	1000 Hz
开关容量	4.8 VA
切换电压	24 V
电压下降	2 V
反向极性保护	是
工作电压 (DC)	10 - 30 V
故障信息输出	是
用于电感式传感器的放大器	是

机械特征

设计	长方体
宽度	40 mm
高度	42 mm
长度	74.5 mm
安装方法	地板紧固
保护程度 (IP)	IP65
外壳材料	铝合金
环境温度	-25 - 75 °C

其他特点

型号	现场设备
----	------

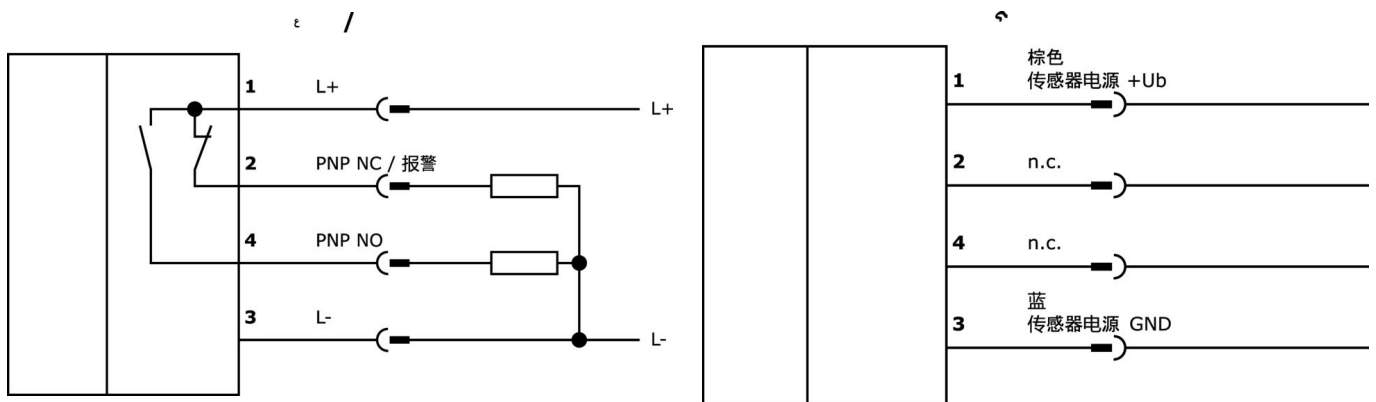
种类

ETIM 8	EC001485 隔离放大器
--------	----------------

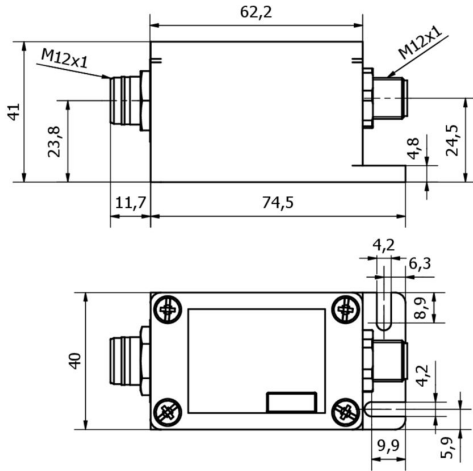
更多

IPF产品组	202电感式传感器 (高温)
包装尺寸	105 x 43 x 43 mm
总重量	200 g
海关税号	85365019
WEEE编号	40951076
适应性强	是
符合RoHS标准	是

连接



尺寸图



摘录配件方案

VK200021



连接电缆, 2米, M12母型 (插座) 3针角型, 自由导体端, 3x0.34mm², PUR (聚氨酯), Ø4.3mm, 250V, -30-90°C, IP67, 适用于拖链和抗扭, 油和冷却润滑剂, 焊接区, 无硅。

VK200025



连接电缆, 2米, M12母 (插座) 3针直头, 自由导体端, 3x0.34mm², PUR (聚氨酯), Ø4.3mm, 250V, -30-90°C, IP67, 适用于拖链和抗扭, 油和冷却润滑剂, 焊接区, 无硅酮

VK003020



电缆插座, 带角度, 自动装配, 螺钉连接, Ø3-6. 5mm, 4A, 240V, -25-90°C, M12 插座 4 针, IP67, PBT

VK003024



电缆插座, 直型, 适合自行组装, 螺钉连接, Ø3-6. 5mm, 4A, 240V, -25-90°C, M12母 (插座) 4针, IP67, PBT

VK003021



电缆插座, 有角度, 适合自行组装, 螺丝连接, Ø3-6. 5mm, 4A, 60V, -25-90°C, M12母 (插座) 5针, IP67, PBT

VK003025



电缆插座, 直型, 适合自行组装, 螺钉连接, Ø3-6. 5mm, 4A, 60V, -25-90°C, M12母 (插座) 5针, IP67, PBT

IB086050



感应式传感器, M8x1 30long, 嵌入式, Sn: 2, 0-140°C, Other Anschluss an Verstärker, 连接器 M12 3m Polytetrafluorethylene (PTFE), IP50, V2A

IB186050



感应式传感器, M18x1 30long, 嵌入式, Sn:5, 0-230°C, Other Anschluss an Verstärker, Connector M12 3m Polytetrafluorethylene (PTFE), IP50, Stainless steel 1.4305

VK205321



连接电缆, 2米, M12母型 (插座) 4针角型, 自由导体端, 4x0.34mm², PUR (聚氨酯), Ø5.5mm, 250V, -25-90°C, IP67, 屏蔽, 适用于拖链和抗扭, 油和冷却润滑剂, 焊接区域, 硅...

您可以在我们的主页上找到更多配件



安装
安装工作只能由合格的电工来完成!



废弃处理
根据第 6 条第 3 款 ElektroG 规定的 WEEE 编号: 40951076

安全警告

- / 在初始操作之前，请确保遵循产品信息中可能提供的所有安全说明。
- / 切勿在人的安全取决于其功能的应用中使用这些设备。