

## IV56E205-S

### Sensori induttivi • Amplificatore per sensori ad alta temperatura

Amplificatore induttivo, alta temperatura, 75x99x22mm, 10-35V DC, NO, terminale, IP20, plastica, LED



Gli interruttori di prossimità induttivi sono sensori senza contatto. Rilevano tutti i metalli conduttori, indipendentemente dal fatto che siano in movimento o meno. La distanza di commutazione raggiungibile dai dispositivi dipende dal materiale dell'oggetto e dalle sue dimensioni. I sensori resistenti alle vibrazioni possono essere avvicinati lateralmente o frontalmente. Gli interruttori di prossimità induttivi sono utilizzati per il rilevamento della presenza (ad esempio, per i trasportatori di merci), per il posizionamento (ad esempio, per gli sportelli dei forni), per il conteggio (ad esempio, per i dadi / le viti), per il rilevamento della velocità (ad esempio, sulle ruote dentate), per i sistemi di trasporto (ad esempio, per l'alimentazione dei tubi flessibili) o per la misurazione della distanza (ad esempio, per il controllo della pressatura) di oggetti metallici.

#### Proprietà elettriche

Numero di canali	1
Display	Display a LED
Esecuzione della funzione di commutazione	Contatto NO (NO)
Progettazione del collegamento elettrico	Collegamento dei terminali
Progettazione dell'uscita di commutazione	PNP
Corrente di commutazione nominale	300 mA
Capacità di commutazione	7,2 VA
Tensione di commutazione	35 V
Tensione di esercizio (CC)	10 - 35 V
Amplificatore per sensori induttivi	Sì

#### Proprietà meccaniche

Design	Cuboide
Larghezza	22,5 mm
Altezza	75 mm
Lunghezza	99 mm
Tipo di montaggio	Guida del cappello a cilindro
Classe di protezione (IP)	IP20
Materiale dell'alloggiamento	Plastica
Temperatura ambiente	-25 - 70 °C

#### Altre proprietà

Versione	Dispositivo da incasso
----------	------------------------

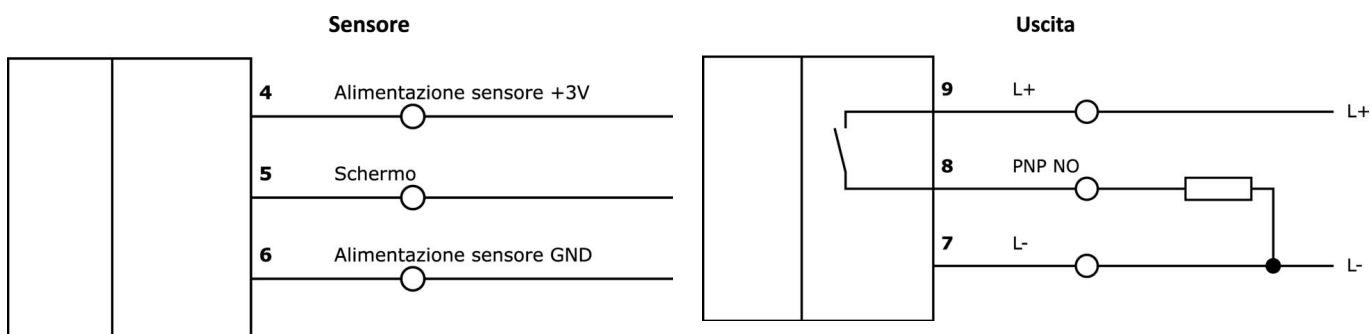
**Classificazione**

ETIM 8	EC001485 Amplificatore di commutazione di isolamento
--------	--

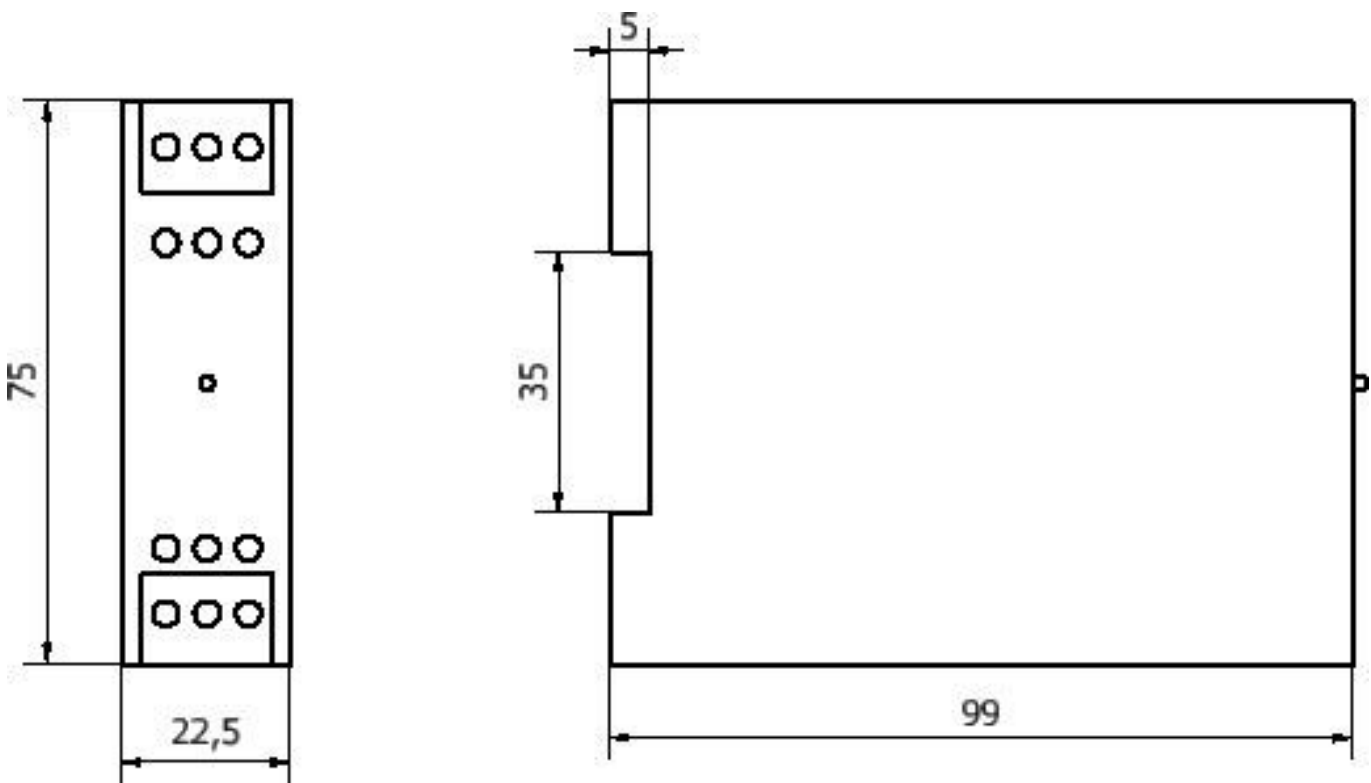
**Ulteriori informazioni**

Gruppo di prodotti IPF	700 Dispositivi speciali
Dimensioni dell'imballaggio	149 x 124 x 35 mm
Peso lordo	119 g
Numero di tariffa doganale	85365019
Numero WEEE	40951076
Conforme a REACH	Sì
Conforme alla direttiva RoHS	Sì

**Schema di collegamento**



**Disegno quotato**



**Installazione**

L'installazione deve essere eseguita esclusivamente da un elettricista qualificato!

**Smaltimento dei rifiuti**

Numero RAEE secondo § 6 par. 3 ElektroG:  
40951076

**Istruzioni di sicurezza**

- / Prima della messa in funzione, accertarsi che siano state rispettate tutte le indicazioni di sicurezza contenute nella documentazione del prodotto.
- / L'uso di questi prodotti è vietato se ha un impatto diretto sulla sicurezza personale.